

ΑΠΟΛΥΤΗΡΙΕΣ ΕΞΕΤΑΣΕΙΣ Γ' ΤΑΞΗΣ
ΕΝΙΑΙΟΥ ΛΥΚΕΙΟΥ
ΤΡΙΤΗ 29 ΜΑΪΟΥ 2001
ΕΞΕΤΑΖΟΜΕΝΟ ΜΑΘΗΜΑ ΘΕΤΙΚΗΣ ΚΑΙ
ΤΕΧΝΟΛΟΓΙΚΗΣ ΚΑΤΕΥΘΥΝΣΗΣ
(ΚΑΙ ΤΩΝ ΔΥΟ ΚΥΚΛΩΝ): ΦΥΣΙΚΗ
ΣΥΝΟΛΟ ΣΕΛΙΔΩΝ: ΕΠΤΑ (7)

ΘΕΜΑ 1ο

Στις ερωτήσεις 1-4 να γράψετε στο τετράδιό σας τον αριθμό της ερώτησης και δίπλα το γράμμα που αντιστοιχεί στη σωστή απάντηση.

1. Η εξίσωση της απομάκρυνσης σε έναν απλό αρμονικό ταλαντωτή, πλάτους χ_0 και κυκλικής συχνότητας ω , δίνεται από τη σχέση: $\chi = \chi_0 \eta \mu \omega t$. Η εξίσωση της ταχύτητας δίνεται από τη σχέση:
- α. $v = \chi_0 \omega \eta \mu \omega t$
 - β. $v = -\chi_0 \omega \eta \mu \omega t$
 - γ. $v = \chi_0 \omega \sigma \nu \omega t$
 - δ. $v = -\chi_0 \omega \sigma \nu \omega t$.

Μονάδες 5

2. Το πλάτος ταλάντωσης ενός απλού αρμονικού ταλαντωτή διπλασιάζεται. Τότε:
- α. η ολική ενέργεια διπλασιάζεται
 - β. η περίοδος παραμένει σταθερή
 - γ. η σταθερά επαναφοράς διπλασιάζεται
 - δ. η μέγιστη ταχύτητα τετραπλασιάζεται.

Μονάδες 5

3. Σε κύκλωμα εναλλασσόμενου ρεύματος RLC σε σειρά, η κυκλική συχνότητα ω της πηγής σταθερού πλάτους αυξάνεται συνεχώς, ξεκινώντας από μια πολύ μικρή τιμή. Το πλάτος της έντασης του ρεύματος I_0 στο κύκλωμα:
- αυξάνεται συνεχώς
 - ελαττώνεται συνεχώς
 - αρχικά αυξάνεται και στη συνέχεια ελαττώνεται
 - παραμένει σταθερό.

Μονάδες 5

4. Σε κύκλωμα εναλλασσόμενου ρεύματος έντασης $I=I_0\eta\mu\omega t$, που περιλαμβάνει και πυκνωτή, η διαφορά φάσης μεταξύ της τάσης στα άκρα του πυκνωτή και της έντασης του ρεύματος είναι:

α. $\frac{\pi}{4}$, β. $-\frac{\pi}{2}$, γ. $-\pi$, δ. 0

Μονάδες 5

5. Να γράψετε στο τετράδιό σας τα γράμματα της **Στήλης Α** και δίπλα σε κάθε γράμμα τον αριθμό της **Στήλης Β**, αντιστοιχώντας σωστά τα μεγέθη της στήλης Α με τις αριθμητικές τιμές και τις μονάδες της στήλης Β.

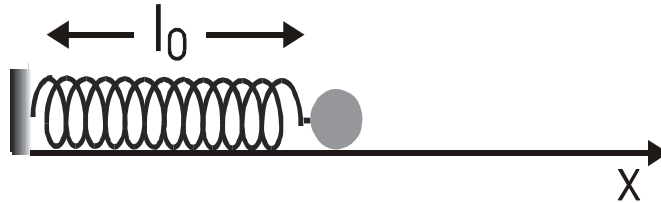
Κύκλωμα εναλλασσόμενου ρεύματος τροφοδοτείται με τάση της μορφής $V=100\eta\mu(50\pi t + \pi/3)$ και διαρρέεται από ρεύμα της μορφής $I=I_0\eta\mu 50\pi t$.

Στήλη Α	Στήλη Β
α. Διαφορά φάσης μεταξύ της τάσης και της έντασης στο κύκλωμα	1. 100 Volt
β. Πλάτος τάσης	2. 50π rad/s
γ. Κυκλική συχνότητα	3. $\pi/3$
δ. Ενεργός τάση	4. 50 Hz
ε. Συχνότητα	5. $50\sqrt{2}$ Volt
	6. 25 Hz

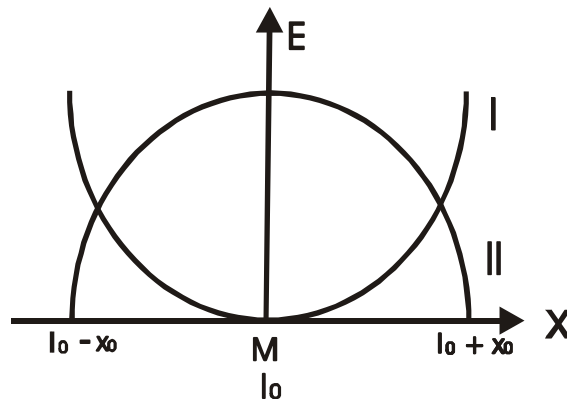
Μονάδες 5

ΘΕΜΑ 2ο

1. Στο άκρο ιδανικού ελατηρίου με φυσικό μήκος l_0 και σταθερά ελατηρίου k είναι συνδεδεμένο σώμα μάζας m , όπως δείχνει το σχήμα.



- α. Ποια από τις καμπύλες I και II του παρακάτω διαγράμματος αντιστοιχεί στη δυναμική ενέργεια του ελατηρίου και ποια στην κινητική ενέργεια του σώματος;
Να δικαιολογήσετε την απάντησή σας.

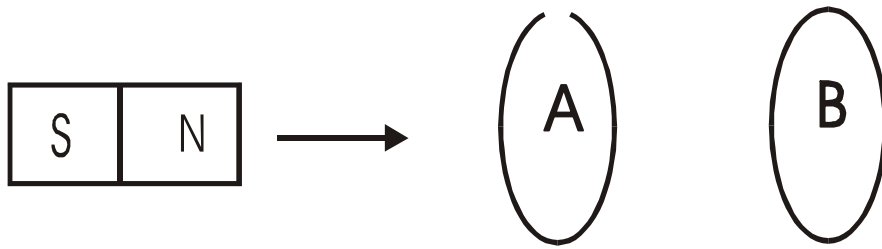


Μονάδες 7

- β. Να σχεδιάσετε τη γραφική παράσταση της ολικής ενέργειας, αφού μεταφέρετε το παραπάνω διάγραμμα στο τετράδιό σας.

Μονάδες 6

2. Οι κυκλικοί δακτύλιοι A και B του σχήματος θεωρούνται ακλόνητοι στο χώρο και τα επίπεδά τους είναι παράλληλα.



Ο δακτύλιος Α είναι ανοικτός ενώ ο δακτύλιος Β είναι κλειστός. Ένας ραβδόμορφος μαγνήτης πλησιάζει τους δακτύλιους, έτσι ώστε ο άξονάς του να παραμένει κάθετος στα επίπεδα των δακτυλίων.

A. Επαγωγική τάση αναπτύσσεται:

- α. στον Α
- β. στον Β
- γ. και στους δύο.

Μονάδες 2

Να δικαιολογήσετε την απάντησή σας

Μονάδες 4

B. Επαγωγικό ρεύμα διαρρέει:

- α. τον Α
- β. τον Β
- γ. και τους δύο

Μονάδες 2

Να δικαιολογήσετε την απάντησή σας.

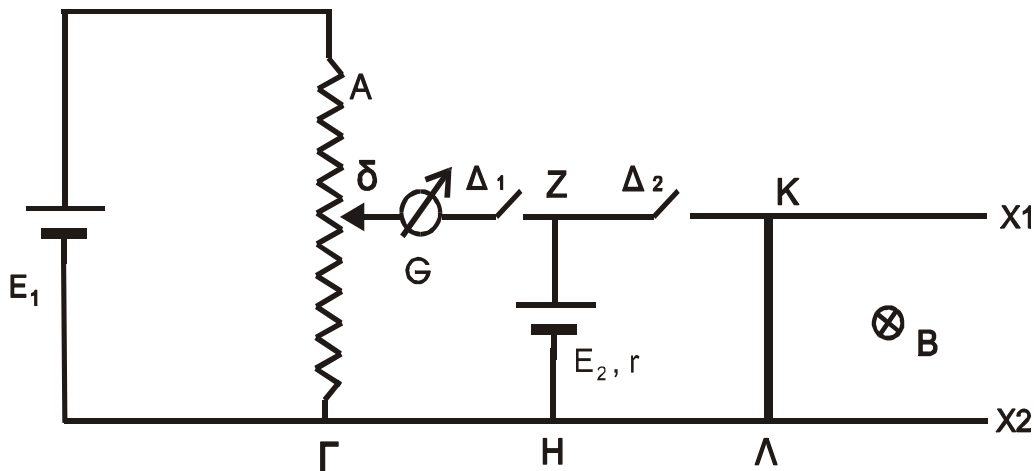
Μονάδες 4

ΘΕΜΑ 3ο

Το σχήμα δείχνει ένα κύκλωμα που περιλαμβάνει μία ποτενσιομετρική διάταξη με δρομέα δ, πηγή της οποίας η ηλεκτρεγερτική δύναμη είναι $E_1=5V$, αμελητέας εσωτερικής αντίστασης, γαλβανόμετρο G, δεύτερη πηγή με ηλεκτρεγερτική δύναμη E_2 και εσωτερική αντίσταση $r = 1\Omega$, τους διακόπτες Δ1 και Δ2 και δύο παράλληλους και οριζόντιους αγωγούς Ζx₁ και Ηx₂, των οποίων το μήκος είναι τέτοιο ώστε να επιτρέπει στον αγωγό ΚΛ να αποκτήσει οριζή (οριακή) ταχύτητα. Πάνω στους αγωγούς Ζx₁ και Ηx₂

μπορεί να ολισθαίνει χωρίς τριβές ο ευθύγραμμος αγωγός ΚΛ μήκους $\ell=0,5\text{m}$ και αντίστασης $R=0,25\Omega$. Οι αγωγοί αυτοί βρίσκονται μέσα σε ομογενές μαγνητικό πεδίο, έντασης $B=1\text{T}$, κάθετο στο επίπεδο των αγωγών και με τον προσανατολισμό που φαίνεται στο σχήμα.

Αρχικά ο διακόπτης Δ_1 είναι κλειστός, ο διακόπτης Δ_2 ανοικτός και η ένδειξη του γαλβανομέτρου είναι μηδέν, όταν ο δρομέας δ βρίσκεται στο μέσο της απόστασης ΑΓ.



A. Να υπολογίσετε την τιμή της ηλεκτρεγερτικής δύναμης E_2 .

Μονάδες 5

B. Στη συνέχεια ανοίγουμε το διακόπτη Δ_1 και ταυτόχρονα κλείνουμε τον διακόπτη Δ_2 . Να υπολογίσετε :

B1. Την ορική (οριακή) ταχύτητα που θα αποκτήσει ο αγωγός ΚΛ.

Μονάδες 10

B2. Την τάση στα άκρα του αγωγού ΚΛ, όταν αυτός κινείται με ταχύτητα ίση με το μισό της οριακής (οριακής) του ταχύτητας.

Μονάδες 10

ΘΕΜΑ 4ο

Κύκλωμα αποτελείται από αντιστάτη, αντίστασης $R=40\Omega$, μεταβλητό πυκνωτή, πηνίο με συντελεστή αυτεπαγωγής $L=0,16\text{H}$ και αμπερόμετρο, αμελητέας εσωτερικής

αντίστασης, συνδεδεμένα σε σειρά. Το κύκλωμα τροφοδοτείται από εναλλασσόμενη τάση, σταθερού πλάτους, της μορφής $V=160\sqrt{2}\eta\mu 625t$.

A. Αν για ορισμένη τιμή της χωρητικότητας C η διαφορά φάσης μεταξύ τάσης στα άκρα του κυκλώματος και έντασης είναι μηδέν και η μέση ισχύς που καταναλώνεται στον αντιστάτη είναι $\overline{P_R}=160W$:

A1. Να υπολογίσετε την ενεργό τιμή της έντασης του ρεύματος.

Μονάδες 5

A2. Να υπολογίσετε την ωμική αντίσταση του πηνίου.

Μονάδες 5

A3. Να υπολογίσετε τα πλάτη των τάσεων στα άκρα των στοιχείων του κυκλώματος και να κατασκευάσετε το ανυσματικό διάγραμμα των τάσεων.

Μονάδες 5

B. Αν μεταβάλλουμε την τιμή της χωρητικότητας του πυκνωτή, διαπιστώνουμε ότι το αμπερόμετρο δείχνει την ίδια ένδειξη για δύο τιμές της χωρητικότητας C_1 και C_2 .

Να αποδείξετε ότι ισχύει η σχέση: $\frac{1}{C_1} + \frac{1}{C_2} = 2\omega^2 L$,

όπου ω η κυκλική συχνότητα της πηγής.

Μονάδες 10

ΟΔΗΓΙΕΣ (για τους εξεταζόμενους)

1. Στο τετράδιο να γράψετε μόνο τα προκαταρκτικά (ημερομηνία, κατεύθυνση, εξεταζόμενο μάθημα). Τα θέματα δε θα τα αντιγράψετε στο τετράδιο.
2. Να γράψετε το ονοματεπώνυμό σας στο πάνω μέρος των φωτοαντιγράφων μόλις σας παραδοθούν. Καμιά άλλη σημείωση δεν επιτρέπεται να γράψετε.

Κατά την αποχώρησή σας να παραδώσετε μαζί με το τετράδιο και τα φωτοαντίγραφα, τα οποία και θα καταστραφούν μετά το πέρας της εξέτασης

3. Να απαντήσετε **στο τετράδιό σας** σε όλα τα θέματα.
4. Κάθε λύση επιστημονικά τεκμηριωμένη είναι αποδεκτή.
5. Αν κατά την ανάπτυξη των θεμάτων χρησιμοποιήσετε σχήματα, αυτά μπορούν να γίνουν και με μολύβι.
6. Διάρκεια εξέτασης : Τρεις (3) ώρες μετά τη διανομή των φωτοαντιγράφων.
7. Χρόνος δυνατής αποχώρησης : Μία (1) ώρα μετά τη διανομή των φωτοαντιγράφων.

ΚΑΛΗ ΕΠΙΤΥΧΙΑ!

ΑΠΟΛΥΤΗΡΙΕΣ ΕΞΕΤΑΣΕΙΣ Γ' ΤΑΞΗΣ
ΕΝΙΑΙΟΥ ΛΥΚΕΙΟΥ
ΠΕΜΠΤΗ 6 ΙΟΥΝΙΟΥ 2002
ΕΞΕΤΑΖΟΜΕΝΟ ΜΑΘΗΜΑ ΘΕΤΙΚΗΣ ΚΑΙ ΤΕΧΝΟΛΟΓΙΚΗΣ
ΚΑΤΕΥΘΥΝΣΗΣ (ΚΑΙ ΤΩΝ ΔΥΟ ΚΥΚΛΩΝ): ΦΥΣΙΚΗ
ΣΥΝΟΛΟ ΣΕΛΙΔΩΝ: ΕΞΙ (6)

ΘΕΜΑ 1ο

Στις ερωτήσεις 1-4 να γράψετε στο τετράδιό σας τον αριθμό της ερώτησης και δίπλα το γράμμα που αντιστοιχεί στη σωστή απάντηση.

1. Η ιδιοσυχνότητα ενός συστήματος που εκτελεί εξαναγκασμένη ταλάντωση χωρίς τριβή είναι 20 Hz. Το πλάτος της ταλάντωσης γίνεται μέγιστο όταν η συχνότητα του διεγέρτη είναι:

α. 10 Hz β. 20 Hz γ. 30 Hz δ. 40 Hz .

Μονάδες 5

2. Ηλεκτρικό κύκλωμα LC, αμελητέας ωμικής αντίστασης, εκτελεί ηλεκτρική ταλάντωση με περίοδο T. Αν τετραπλασιάσουμε τη χωρητικότητα του πυκνωτή χωρίς να μεταβάλουμε το συντελεστή αυτεπαγωγής του πηνίου, τότε η περίοδος της ηλεκτρικής ταλάντωσης θα είναι:

α. T/2 β. T γ. 2T δ. 4T .

Μονάδες 5

3. Το μήκος κύματος δύο κυμάτων που συμβάλλουν και δημιουργούν στάσιμο κύμα είναι λ. Η απόσταση μεταξύ δύο διαδοχικών δεσμών του στάσιμου κύματος θα είναι:

α. λ β. λ/2 γ. 2λ δ. λ/4 .

Μονάδες 5

4. Υλικό σημείο εκτελεί απλή αρμονική ταλάντωση υπό την επίδραση συνισταμένης δύναμης F. Αν x είναι η

απομάκρυνση του σημείου από τη θέση ισορροπίας του και D θετική σταθερά, τότε για τη δύναμη ισχύει:

α. $F = D$

β. $F = D \cdot x$

γ. $F = -D \cdot x$

δ. $F = 0$

Μονάδες 5

5. Να γράψετε στο τετράδιό σας τη λέξη που συμπληρώνει σωστά καθεμία από τις παρακάτω προτάσεις.

α. Κατά τη διάδοση ενός κύματος μεταφέρεται ενέργεια και ορμή από μια περιοχή του υλικού μέσου σε άλλη, αλλά δεν μεταφέρεται

β. Διαμήκη ονομάζονται τα κύματα στα οποία τα σημεία του ελαστικού μέσου ταλαντώνονται στη διεύθυνση διάδοσης του κύματος.

γ. Η αιτία δημιουργίας του ηλεκτρομαγνητικού κύματος είναι η κίνηση ηλεκτρικών φορτίων.

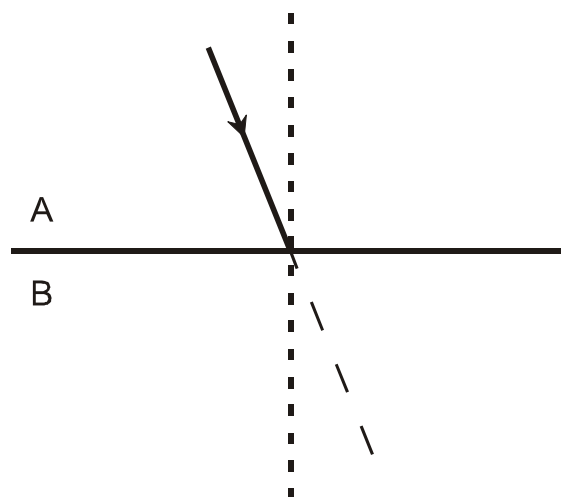
δ. Το αλγεβρικό άθροισμα των που δρουν σ' ένα στερεό που περιστρέφεται γύρω από σταθερό άξονα, είναι ίσο με την αλγεβρική τιμή του ρυθμού μεταβολής της στροφορμής του.

ε. Μη αδρανειακό είναι ένα σύστημα αναφοράς που σε σχέση με ένα αδρανειακό σύστημα.

Μονάδες 5

ΘΕΜΑ 2ο

1. Ακτίνα μονοχρωματικού φωτός που διαδίδεται στο οπτικό μέσο Α με δείκτη διάθλασης n_A προσπίπτει με γωνία μικρότερη της κρίσιμης στη διαχωριστική επιφάνεια με άλλο διαφανές οπτικό μέσο Β με δείκτη διάθλασης n_B , όπου $n_B < n_A$.



- A. Να μεταφέρετε το σχήμα στο τετράδιό σας και να σχεδιάσετε τη διαθλώμενη ακτίνα.

Μονάδες 2

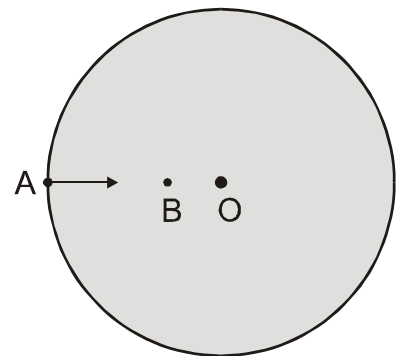
- B. Ποια από τις δύο γωνίες είναι μεγαλύτερη;
 α. η γωνία προσπτώσεως,
 β. η γωνία διαθλάσεως.

Μονάδες 2

Να αιτιολογήσετε την απάντησή σας.

Μονάδες 5

2. Δίσκος παιδικής χαράς περιστρέφεται περί κατακόρυφο άξονα κάθετο στο επίπεδό του διερχόμενο από το κέντρο του δίσκου O. Στο δίσκο δεν ασκείται καμία εξωτερική δύναμη. Ένα παιδί μετακινείται από σημείο A της περιφέρειας του δίσκου στο σημείο B πλησιέστερα στο κέντρο του. Τότε ο δίσκος θα περιστρέφεται:



- α. πιο αργά
 β. πιο γρήγορα.

Μονάδες 2

Να αιτιολογήσετε την απάντησή σας.

Μονάδες 6

3. Σφαίρα μάζας m κινούμενη με ταχύτητα μέτρου v_1 συγκρούεται κεντρικά και ελαστικά με ακίνητη σφαίρα ίσης μάζας. Να βρείτε τις σχέσεις που δίνουν τις ταχύτητες των δύο σφαιρών, μετά την κρούση, με εφαρμογή των αρχών που διέπουν την ελαστική κρούση.

Μονάδες 8

ΘΕΜΑ 3ο

Το σημείο O ομογενούς ελαστικής χορδής, τη χρονική στιγμή $t = 0$, αρχίζει να εκτελεί απλή αρμονική ταλάντωση με εξίσωση $y = 0,05\eta\mu 8\pi t$ (SI) κάθετα στη διεύθυνση της χορδής. Το κύμα που παράγεται διαδίδεται κατά τη θετική φορά του άξονα x , κατά μήκος της χορδής, που διέρχεται από το σημείο O με ταχύτητα μέτρου 20m/s .

α. Να βρεθεί ο χρόνος που χρειάζεται ένα υλικό σημείο του ελαστικού μέσου για να εκτελέσει μια πλήρη ταλάντωση.

Μονάδες 6

β. Να βρεθεί το μήκος κύματος του αρμονικού κύματος.

Μονάδες 6

γ. Να γραφεί η εξίσωση του ίδιου κύματος.

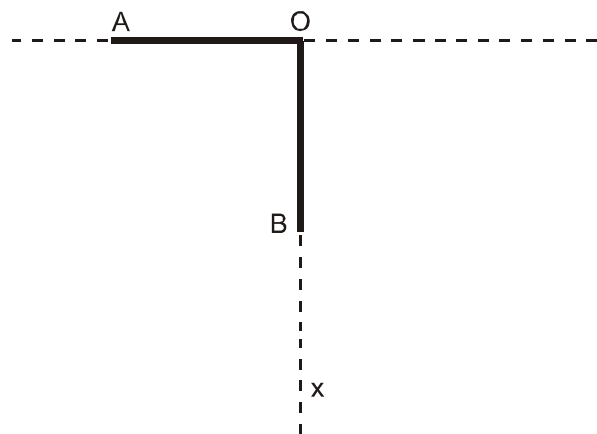
Μονάδες 6

δ. Να βρεθεί το μέτρο της μέγιστης ταχύτητας με την οποία ταλαντώνεται ένα σημείο της χορδής.

Μονάδες 7

ΘΕΜΑ 4ο

Δύο ίδιες, λεπτές, ισοπαχείς και ομογενείς ράβδοι OA και OB , που έχουν μάζα $M = 4\text{ Kg}$ και μήκος $L = 1,5\text{ m}$ η καθεμία, συγκολλούνται στο ένα άκρο τους O , ώστε να σχηματίζουν ορθή γωνία. Το σύστημα των δύο ράβδων μπορεί να περιστρέφεται περί οριζόντιο άξονα, κάθετο στο επίπεδο



AOB , που διέρχεται από την κορυφή O της ορθής γωνίας. Το σύστημα αρχικά συγκρατείται στη θέση όπου η ράβδος OA είναι

οριζόντια (όπως στο σχήμα). Η ροπή αδράνειας της κάθε ράβδου ως προς το κέντρο μάζας της είναι $I_{cm} = \frac{1}{12} ML^2$.

A. Να υπολογίσετε τη ροπή αδράνειας της κάθε ράβδου ως προς τον άξονα περιστροφής που διέρχεται από το O.

Μονάδες 6

B. Από την αρχική του θέση το σύστημα των δύο ράβδων αφήνεται ελεύθερο να περιστραφεί περί τον άξονα περιστροφής στο σημείο O, χωρίς τριβές. Να υπολογίσετε το μέτρο της γωνιακής επιτάχυνσης του συστήματος των δύο ράβδων τη στιγμή της εκκίνησης.

Μονάδες 6

Γ. Τη χρονική στιγμή κατά την οποία οι ράβδοι σχηματίζουν ίσες γωνίες με την κατακόρυφο Oχ, να υπολογίσετε:

α. Το μέτρο της γωνιακής ταχύτητας του συστήματος των δύο ράβδων.

Μονάδες 7

β. Το μέτρο της στροφορμής της κάθε ράβδου ως προς τον άξονα περιστροφής που διέρχεται από το σημείο O.

Μονάδες 6

Δίνονται: $g = 10\text{ms}^{-2}$, $\eta\mu 45^\circ = \sigma\upsilon\nu 45^\circ = \frac{\sqrt{2}}{2} = 0,7$.

ΟΛΗΓΙΕΣ (για τους εξεταζόμενους)

1. Στο τετράδιο να γράψετε μόνο τα προκαταρκτικά (ημερομηνία, κατεύθυνση, εξεταζόμενο μάθημα). Τα θέματα δε θα τα αντιγράψετε στο τετράδιο.

2. Να γράψετε το ονοματεπώνυμό σας στο πάνω μέρος των φωτοαντιγράφων μόλις σας παραδοθούν. Καμιά άλλη σημείωση δεν επιτρέπεται να γράψετε.

Κατά την αποχώρησή σας να παραδώσετε μαζί με το τετράδιο και τα φωτοαντίγραφα, τα οποία και θα καταστραφούν μετά το πέρας της εξέτασης

3. Να απαντήσετε **στο τετράδιό σας** σε όλα τα θέματα.
4. Κάθε λύση επιστημονικά τεκμηριωμένη είναι αποδεκτή.
5. Αν κατά την ανάπτυξη των θεμάτων χρησιμοποιήσετε σχήματα, αυτά μπορούν να γίνουν και με μολύβι.
6. Διάρκεια εξέτασης: Τρεις (3) ώρες μετά τη διανομή των φωτοαντιγράφων.
7. Χρόνος δυνατής αποχώρησης: Μιάμιση (1 1/2) ώρα μετά τη διανομή των φωτοαντιγράφων.

ΚΑΛΗ ΕΠΙΤΥΧΙΑ!

ΤΕΛΟΣ ΜΗΝΥΜΑΤΟΣ

**ΑΠΟΛΥΤΗΡΙΕΣ ΕΞΕΤΑΣΕΙΣ Γ΄ ΤΑΞΗΣ
 ΗΜΕΡΗΣΙΟΥ ΕΝΙΑΙΟΥ ΛΥΚΕΙΟΥ
 ΠΕΜΠΤΗ 5 ΙΟΥΝΙΟΥ 2003
 ΕΞΕΤΑΖΟΜΕΝΟ ΜΑΘΗΜΑ: ΦΥΣΙΚΗ
 ΘΕΤΙΚΗΣ ΚΑΙ ΤΕΧΝΟΛΟΓΙΚΗΣ ΚΑΤΕΥΘΥΝΣΗΣ
 (ΚΑΙ ΤΩΝ ΔΥΟ ΚΥΚΛΩΝ)
 ΣΥΝΟΛΟ ΣΕΛΙΔΩΝ: ΕΞΙ (6)**

ΘΕΜΑ 1ο

Να γράψετε στο τετράδιό σας τον αριθμό καθεμιάς από τις παρακάτω ερωτήσεις 1 - 4 και δίπλα το γράμμα που αντιστοιχεί στη σωστή απάντηση.

1. Αν η εξίσωση ενός αρμονικού κύματος είναι $y = 10\eta\mu(6\pi t - 2\pi x)$ στο S.I., τότε η ταχύτητα διάδοσης του κύματος είναι ίση με:
- α. 10m/s β. 6m/s γ. 2m/s δ. 3m/s.

Μονάδες 5

2. Δύο όμοιες πηγές κυμάτων Α και Β στην επιφάνεια μιας ήρεμης λίμνης βρίσκονται σε φάση και παράγουν υδάτινα αρμονικά κύματα. Η καθεμιά παράγει κύμα (πρακτικά) αμείωτου πλάτους 10cm και μήκους κύματος 2m. Ένα σημείο Γ στην επιφάνεια της λίμνης απέχει από την πηγή Α απόσταση 6m και από την πηγή Β απόσταση 2m. Το πλάτος της ταλάντωσης του σημείου Γ είναι :
- α. 0cm β. 10cm γ. 20cm δ. 40cm .

Μονάδες 5

3. Μια ακτίνα φωτός προσπίπτει στην επίπεδη διαχωριστική επιφάνεια δύο μέσων. Όταν η διαθλώμενη ακτίνα κινείται παράλληλα προς τη διαχωριστική επιφάνεια, τότε η γωνία πρόσπτωσης ονομάζεται :
- α. μέγιστη γωνία β. ελάχιστη γωνία
 γ. μηδενική γωνία δ. κρίσιμη γωνία.

Μονάδες 5

4. Ο ωροδείκτης ενός ρολογιού έχει περίοδο σε ώρες (h):
 α. 1h β. 12h γ. 24h δ. 48h

Μονάδες 5

5. Να γράψετε στο τετράδιό σας το γράμμα της πρότασης και δίπλα τη λέξη που τη συμπληρώνει σωστά.
- α. Στη σύνθεση δύο αρμονικών ταλαντώσεων της ίδιας διεύθυνσης, που γίνονται γύρω από το ίδιο σημείο με το ίδιο πλάτος και λίγο διαφορετικές συχνότητες, ο χρόνος ανάμεσα σε δύο διαδοχικές μεγιστοποιήσεις του πλάτους ονομάζεται του διακροτήματος.
- β. Η ταυτόχρονη διάδοση δύο ή περισσότερων κυμάτων στην ίδια περιοχή ενός ελαστικού μέσου ονομάζεται
- γ. Όταν ένα σώμα μετακινείται στο χώρο και ταυτόχρονα αλλάζει ο προσανατολισμός του, λέμε ότι κάνει κίνηση.
- δ. Ένας παρατηρητής ακούει ήχο με συχνότητα από τη συχνότητα μιας πηγής, όταν η μεταξύ τους απόσταση ελαττώνεται.
- ε. Τα σημεία που πάλλονται με μέγιστο πλάτος ταλάντωσης σε ένα στάσιμο κύμα ονομάζονται

Μονάδες 5

ΘΕΜΑ 2ο

1. Σε αρμονικό ηλεκτρομαγνητικό κύμα που διαδίδεται στο κενό το ηλεκτρικό πεδίο περιγράφεται στο S.I από την εξίσωση $E=30\eta\mu 2\pi(6\cdot 10^{10}t - 2\cdot 10^2x)$. Να εξετάσετε αν το μαγνητικό πεδίο του παραπάνω ηλεκτρομαγνητικού κύματος περιγράφεται στο S.I από την εξίσωση $B=10^{-7}\eta\mu 2\pi(6\cdot 10^{10}t - 2\cdot 10^2x)$.
 Δίνεται: ταχύτητα του φωτός στο κενό $c_0= 3\cdot 10^8$ m/s.

Μονάδες 6

2. Καλλιτέχνης του πατινάξ περιστρέφεται γύρω από τον άξονά του, χωρίς τριβές. Στην αρχή ο καλλιτέχνης έχει τα χέρια απλωμένα και στη συνέχεια τα συμπύσσει. Ο καλλιτέχνης περιστρέφεται πιο γρήγορα, όταν έχει τα χέρια:
- α. απλωμένα
 - β. συνεπτυγμένα.

Μονάδες 2

Να δικαιολογήσετε την απάντησή σας.

Μονάδες 4

3. Σφαίρα Α που κινείται σε λείο οριζόντιο επίπεδο συγκρούεται κεντρικά και πλαστικά με άλλη όμοια αλλά ακίνητη σφαίρα Β που βρίσκεται στο ίδιο επίπεδο. Να αποδείξετε ότι η κινητική ενέργεια του συσσωματώματος μετά την κρούση είναι ίση με το μισό της κινητικής ενέργειας της σφαίρας Α, πριν από την κρούση.

Μονάδες 7

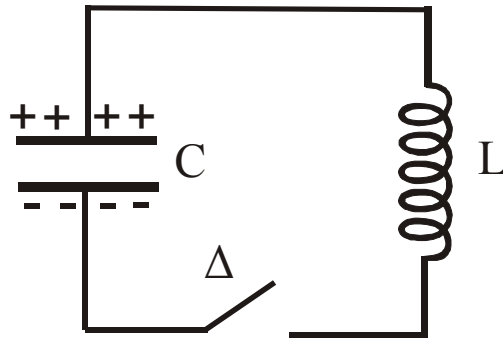
4. Σώμα μάζας m εκτελεί γραμμική απλή αρμονική ταλάντωση. Η απομάκρυνση x του σώματος από τη θέση ισορροπίας δίνεται από τη σχέση $x = A \eta \mu \omega t$, όπου A το πλάτος της ταλάντωσης και ω η γωνιακή συχνότητα. Να αποδείξετε ότι η συνολική δύναμη, που δέχεται το σώμα σε τυχαία θέση της τροχιάς του, δίνεται από τη σχέση $F = -m\omega^2 x$.

Μονάδες 6

ΘΕΜΑ 3ο

Το ηλεκτρικό κύκλωμα του σχήματος αποτελείται από πυκνωτή με χωρητικότητα $2 \cdot 10^{-5} \text{ F}$, ένα ιδανικό πηνίο με συντελεστή αυτεπαγωγής $0,05 \text{ H}$ και διακόπτη Δ όπως φαίνονται στο παρακάτω σχήμα. Αρχικά ο διακόπτης Δ είναι ανοικτός και ο πυκνωτής είναι φορτισμένος με

ηλεκτρικό φορτίο $5 \cdot 10^{-7}$ C. Οι αγωγοί σύνδεσης έχουν αμελητέα αντίσταση.



Τη χρονική στιγμή $t=0$ κλείνουμε το διακόπτη Δ .

Να υπολογίσετε:

1. την περίοδο της ηλεκτρικής ταλάντωσης

Μονάδες 7

2. το πλάτος της έντασης του ρεύματος

Μονάδες 8

3. την ένταση του ρεύματος τη στιγμή που το φορτίο του πυκνωτή C είναι $3 \cdot 10^{-7}$ C.

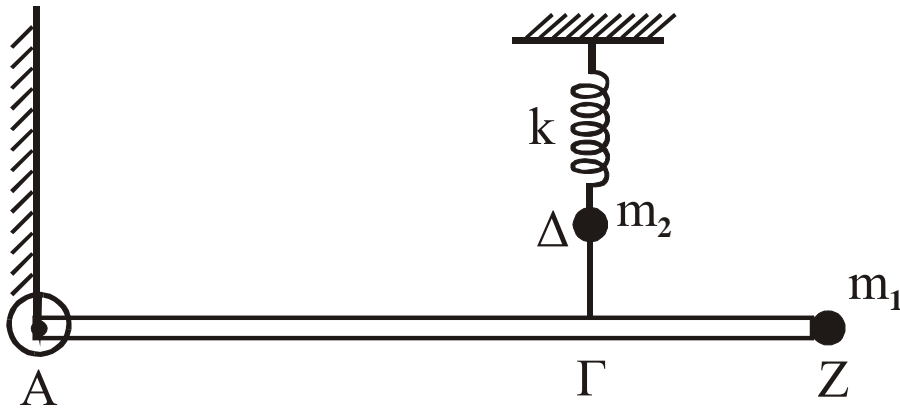
Μονάδες 10

Δίνεται: $\pi = 3,14$.

ΘΕΜΑ 4ο

Ομογενής άκαμπτη ράβδος AZ έχει μήκος $L = 4\text{m}$, μάζα $M = 3\text{kg}$ και ισορροπεί σε οριζόντια θέση, όπως φαίνεται στο σχήμα. Στο άκρο της A υπάρχει ακλόνητη άρθρωση γύρω από την οποία η ράβδος μπορεί να περιστρέφεται, χωρίς τριβές, ενώ στο άλλο άκρο της Z υπάρχει στερεωμένο σφαιρίδιο μάζας $m_1 = 0,6\text{kg}$ και αμελητέων διαστάσεων. Ένα αβαρές τεντωμένο νήμα $\Delta\Gamma$ συνδέει το σημείο Γ της ράβδου με σφαιρίδιο μάζας $m_2 = 1\text{kg}$, το οποίο είναι στερεωμένο στο ελεύθερο άκρο ιδανικού ελατηρίου σταθεράς $k = 100\text{ N/m}$. Το

άλλο άκρο του ελατηρίου είναι ακλόνητο. Η απόσταση ΑΓ είναι ίση με 2,8m. Όλη η διάταξη βρίσκεται στο ίδιο κατακόρυφο επίπεδο, στο οποίο γίνονται και όλες οι κινήσεις.



A. Να υπολογίσετε:

A.1 τη ροπή αδράνειας του συστήματος ράβδου - σφαιριδίου m_1 ως προς τον οριζόντιο άξονα που διέρχεται από το σημείο A και είναι κάθετος στο επίπεδο της διάταξης

Μονάδες 6

A.2 το μέτρο της τάσης του νήματος ΔΓ.

Μονάδες 6

B. Αν κόψουμε το νήμα ΔΓ, το σφαιρίδιο m_2 εκτελεί αμείωτη αρμονική ταλάντωση, ενώ η ράβδος μαζί με το σώμα m_1 , υπό την επίδραση της βαρύτητας, περιστρέφονται χωρίς τριβές γύρω από το σημείο A.

Να υπολογίσετε:

B.1 το χρόνο που χρειάζεται το σφαιρίδιο m_2 από τη στιγμή που κόβεται το νήμα μέχρι τη στιγμή που θα φθάσει στην ψηλότερη θέση του για πρώτη φορά

Μονάδες 6

B.2 το μέτρο της γραμμικής ταχύτητας του σημείου Z, τη στιγμή που η ράβδος περνάει από την κατακόρυφη θέση.

Μονάδες 7

Δίνονται: $g = 10\text{ms}^{-2}$, ροπή αδράνειας της ράβδου ως

$$\text{προς το κέντρο μάζας της: } I_{\text{CM}} = \frac{1}{12} ML^2 ,$$

$$\pi = 3,14.$$

ΟΔΗΓΙΕΣ (για τους εξεταζόμενους)

1. Στο τετράδιο να γράψετε μόνο τα προκαταρκτικά (ημερομηνία, κατεύθυνση, εξεταζόμενο μάθημα). Τα θέματα δε θα τα αντιγράψετε στο τετράδιο.
2. Να γράψετε το ονοματεπώνυμό σας στο πάνω μέρος των φωτοαντιγράφων μόλις σας παραδοθούν. Καμιά άλλη σημείωση δεν επιτρέπεται να γράψετε.

Κατά την αποχώρησή σας να παραδώσετε μαζί με το τετράδιο και τα φωτοαντίγραφα, τα οποία και θα καταστραφούν μετά το πέρας της εξέτασης

3. Να απαντήσετε στο τετράδιό σας σε όλα τα θέματα.
4. Κάθε λύση επιστημονικά τεκμηριωμένη είναι αποδεκτή.
5. Αν κατά την ανάπτυξη των θεμάτων χρησιμοποιήσετε σχήματα, αυτά μπορούν να γίνουν με μπλε ή μαύρο στυλό.
6. Διάρκεια εξέτασης: Τρεις (3) ώρες μετά τη διανομή των φωτοαντιγράφων.
7. Χρόνος δυνατής αποχώρησης: Μετά την 10.30 πρωινή.

ΚΑΛΗ ΕΠΙΤΥΧΙΑ!

ΤΕΛΟΣ ΜΗΝΥΜΑΤΟΣ

ΕΠΑΝΑΛΗΠΤΙΚΕΣ ΑΠΟΛΥΤΗΡΙΕΣ ΕΞΕΤΑΣΕΙΣ
 Γ΄ ΤΑΞΗΣ ΗΜΕΡΗΣΙΟΥ ΕΝΙΑΙΟΥ ΛΥΚΕΙΟΥ
 ΠΕΜΠΤΗ 10 ΙΟΥΛΙΟΥ 2003
 ΕΞΕΤΑΖΟΜΕΝΟ ΜΑΘΗΜΑ: ΦΥΣΙΚΗ
 ΘΕΤΙΚΗΣ ΚΑΙ ΤΕΧΝΟΛΟΓΙΚΗΣ ΚΑΤΕΥΘΥΝΣΗΣ
 (ΚΑΙ ΤΩΝ ΔΥΟ ΚΥΚΛΩΝ)
 ΣΥΝΟΛΟ ΣΕΛΙΔΩΝ: ΕΞΙ (6)

ΘΕΜΑ 1ο

Να γράψετε στο τετράδιό σας τον αριθμό καθεμιάς από τις παρακάτω ερωτήσεις 1 - 4 και δίπλα το γράμμα που αντιστοιχεί στη σωστή απάντηση.

1. Παρατηρητής πλησιάζει με σταθερή ταχύτητα u_A ακίνητη ηχητική πηγή και αντιλαμβάνεται ήχο συχνότητας f_A . Αν η ταχύτητα του ήχου στον αέρα είναι u , τότε η συχνότητα f_S του ήχου που εκπέμπει η πηγή είναι ίση με:

α. $\frac{u}{u+u_A} f_A$

β. $\frac{u}{u-u_A} f_A$

γ. $\frac{u+u_A}{u} f_A$

δ. $\frac{u-u_A}{u} f_A$.

Μονάδες 5

2. Η εξίσωση που δίνει την ένταση του ρεύματος σε ιδανικό κύκλωμα ηλεκτρικών ταλαντώσεων LC είναι $i = -0,5\eta\mu 10^4 t$ στο S.I. Η μέγιστη τιμή του φορτίου του πυκνωτή του κυκλώματος είναι ίση με:

α. 0,5 C

β. $0,5 \cdot 10^4$ C

γ. 10^4 C

δ. $5 \cdot 10^{-5}$ C .

Μονάδες 5

3. Το βάθος μιας πισίνας φαίνεται από παρατηρητή εκτός της πισίνας μικρότερο από το πραγματικό, λόγω του φαινομένου της:

ΘΕΜΑ 2ο

1. Να εξηγήσετε γιατί η χρονική διάρκεια της περιστροφής της γης γύρω από τον εαυτό της παραμένει σταθερή, δηλαδή 24 ώρες.

Μονάδες 6

2. Γυρίζουμε το κουμπί επιλογής των σταθμών ενός ραδιοφώνου από τη συχνότητα 91,6 MHz στη συχνότητα 105,8 MHz. Η χωρητικότητα του πυκνωτή του κυκλώματος LC επιλογής σταθμών του ραδιοφώνου:

- α. αυξάνεται
β. μειώνεται
γ. παραμένει σταθερή.

Μονάδες 2

Να δικαιολογήσετε την απάντησή σας.

Μονάδες 5

3. Στερεό σώμα περιστρέφεται γύρω από σταθερό άξονα με γωνιακή ταχύτητα ω . Αν η ροπή αδράνειας του σώματος ως προς τον άξονα περιστροφής του είναι I , να αποδείξετε ότι η κινητική ενέργεια του σώματος λόγω της στροφικής του κίνησης δίνεται από τη σχέση

$$K = \frac{1}{2} I \omega^2 .$$

Μονάδες 7

4. Να εξετάσετε αν η παρακάτω εξίσωση

$E = 75\eta\mu 2\pi(12 \cdot 10^{10}t - 4 \cdot 10^4x)$ περιγράφει το ηλεκτρικό πεδίο ενός αρμονικού ηλεκτρομαγνητικού κύματος που διαδίδεται στο κενό. Όλα τα μεγέθη εκφράζονται στο S.I. (ταχύτητα του φωτός στο κενό $c = 3 \cdot 10^8$ m/s).

Μονάδες 5

ΘΕΜΑ 3ο

Εγκάρσιο αρμονικό κύμα πλάτους $0,08\text{m}$ και μήκους κύματος 2m διαδίδεται κατά τη θετική φορά σε οριζόντια ελαστική χορδή που εκτείνεται κατά τη διεύθυνση του άξονα x' . Θεωρούμε ότι το σημείο της χορδής στη θέση $x = 0$ τη χρονική στιγμή $t = 0$ έχει μηδενική απομάκρυνση από τη θέση ισορροπίας του και θετική ταχύτητα. Η ταχύτητα διάδοσης του κύματος είναι 100 m/s .

α. Να υπολογίσετε τη συχνότητα με την οποία ταλαντώνονται τα σημεία της χορδής.

Μονάδες 5

β. Να γράψετε την εξίσωση του κύματος στο S.I.

Μονάδες 6

γ. Να υπολογίσετε την ενέργεια της ταλάντωσης στοιχειώδους τμήματος της χορδής μάζας $0,002\text{ kg}$. (Να θεωρήσετε το στοιχειώδες τμήμα της χορδής ως υλικό σημείο).

Μονάδες 7

δ. Έστω ότι στην παραπάνω χορδή διαδίδεται ταυτόχρονα άλλο ένα κύμα πανομοιότυπο με το προηγούμενο, αλλά αντίθετης φοράς, και δημιουργείται στάσιμο κύμα με κοιλία στη θέση $x = 0$. Να υπολογίσετε στο θετικό ημιάξονα τη θέση του $11^{\text{ου}}$ δεσμού του στάσιμου κύματος από τη θέση $x = 0$.

Μονάδες 7

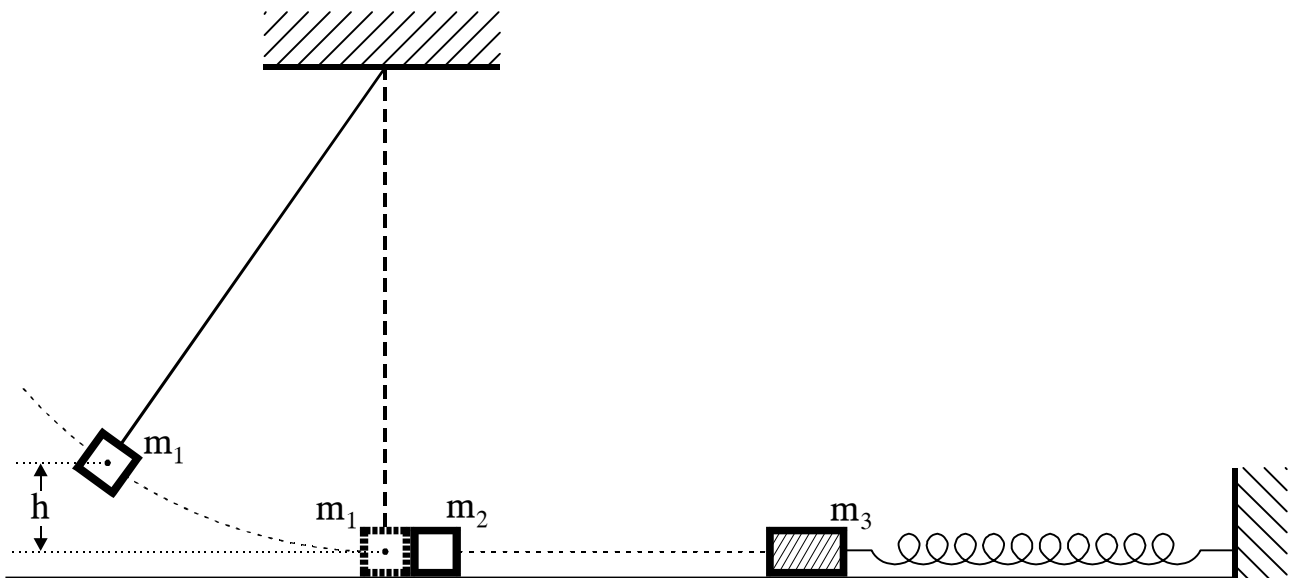
Δίνεται: $\pi^2 = 10$.

ΘΕΜΑ 4ο

Σώμα μάζας $m_1 = 0,1\text{ kg}$ που είναι προσδεμένο στο άκρο τεντωμένου νήματος αφήνεται ελεύθερο από ύψος h , όπως φαίνεται στο σχήμα. Όταν το νήμα βρίσκεται στην κατακόρυφη θέση, το σώμα έχει ταχύτητα μέτρου $u_1 = 2\text{ m/sec}$

και συγκρούεται μετωπικά και ελαστικά με ακίνητο σώμα μάζας m_2 , όπου $m_2 = m_1$.

Το σώμα μάζας m_2 , μετά την σύγκρουση, κινείται σε λείο οριζόντιο επίπεδο και συγκρούεται μετωπικά και πλαστικά με σώμα μάζας $m_3 = 0,7 \text{ kg}$. Το σώμα μάζας m_3 είναι προσδεμένο στο ένα άκρο οριζόντιου ιδανικού ελατηρίου σταθεράς $k = 20 \text{ N/m}$, το άλλο άκρο του οποίου είναι ακλόνητα στερεωμένο. Τη στιγμή της σύγκρουσης, το ελατήριο έχει το φυσικό του μήκος και ο άξονάς του συμπίπτει με τη διεύθυνση της κίνησης του σώματος μάζας m_2 . Να θεωρήσετε αμελητέα τη χρονική διάρκεια των κρούσεων και τη μάζα του νήματος.



Να υπολογίσετε:

α. το ύψος h από το οποίο αφέθηκε ελεύθερο το σώμα μάζας m_1 .

Μονάδες 5

β. το μέτρο της ταχύτητας του σώματος μάζας m_2 , με την οποία προσκρούει στο σώμα μάζας m_3 .

Μονάδες 5

γ. το πλάτος της ταλάντωσης που εκτελεί το συσσωμάτωμα που προέκυψε από την πλαστική κρούση.

Μονάδες 7

- δ. το μέτρο της ορμής του συσσωματώματος μετά από χρόνο $t = \frac{\pi}{15}$ s από τη χρονική στιγμή που αυτό άρχισε να κινείται.

Μονάδες 8

Δίνονται: $g = 10 \text{ ms}^{-2}$, $\text{συν}\frac{\pi}{3} = 0,5$.

ΟΔΗΓΙΕΣ (για τους εξεταζόμενους)

1. Στο τετράδιο να γράψετε μόνο τα προκαταρκτικά (ημερομηνία, κατεύθυνση, εξεταζόμενο μάθημα). Τα θέματα δε θα τα αντιγράψετε στο τετράδιο.
2. Να γράψετε το ονοματεπώνυμό σας στο πάνω μέρος των φωτοαντιγράφων μόλις σας παραδοθούν. Καμιά άλλη σημείωση δεν επιτρέπεται να γράψετε.
Κατά την αποχώρησή σας να παραδώσετε μαζί με το τετράδιο και τα φωτοαντίγραφα, τα οποία και θα καταστραφούν μετά το πέρας της εξέτασης
3. Να απαντήσετε **στο τετράδιό σας** σε όλα τα θέματα.
4. Κάθε λύση επιστημονικά τεκμηριωμένη είναι αποδεκτή.
5. Αν κατά την ανάπτυξη των θεμάτων χρησιμοποιήσετε σχήματα, αυτά μπορούν να γίνουν με μπλε ή μαύρο στυλό.
6. Διάρκεια εξέτασης: Τρεις (3) ώρες μετά τη διανομή των φωτοαντιγράφων.
7. Χρόνος δυνατής αποχώρησης: Μετά τη 10:00 πρωινή.

ΚΑΛΗ ΕΠΙΤΥΧΙΑ!

ΤΕΛΟΣ ΜΗΝΥΜΑΤΟΣ

**ΑΠΟΛΥΤΗΡΙΕΣ ΕΞΕΤΑΣΕΙΣ Γ΄ ΤΑΞΗΣ
ΗΜΕΡΗΣΙΟΥ ΕΝΙΑΙΟΥ ΛΥΚΕΙΟΥ
ΠΕΜΠΤΗ 3 ΙΟΥΝΙΟΥ 2004
ΕΞΕΤΑΖΟΜΕΝΟ ΜΑΘΗΜΑ: ΦΥΣΙΚΗ
ΘΕΤΙΚΗΣ ΚΑΙ ΤΕΧΝΟΛΟΓΙΚΗΣ ΚΑΤΕΥΘΥΝΣΗΣ
(ΚΑΙ ΤΩΝ ΔΥΟ ΚΥΚΛΩΝ)
ΣΥΝΟΛΟ ΣΕΛΙΔΩΝ: ΕΞΙ (6)**

ΘΕΜΑ 1ο

Να γράψετε στο τετράδιό σας τον αριθμό καθεμιάς από τις παρακάτω ερωτήσεις 1 - 4 και δίπλα το γράμμα που αντιστοιχεί στη σωστή απάντηση.

1. Σε ιδανικό κύκλωμα ηλεκτρικών ταλαντώσεων LC στη διάρκεια μιας περιόδου η ενέργεια του ηλεκτρικού πεδίου του πυκνωτή γίνεται ίση με την ενέργεια του μαγνητικού πεδίου του πηνίου:
 - α. μία φορά.
 - β. δύο φορές.
 - γ. τέσσερις φορές.
 - δ. έξι φορές.

Μονάδες 5

2. Τα ηλεκτρομαγνητικά κύματα:
 - α. είναι διαμήκη.
 - β. υπακούουν στην αρχή της επαλληλίας.
 - γ. διαδίδονται σε όλα τα μέσα με την ίδια ταχύτητα.
 - δ. δημιουργούνται από σταθερό μαγνητικό και ηλεκτρικό πεδίο.

Μονάδες 5

3. Σε μια εξαναγκασμένη ταλάντωση η συχνότητα του διεγέρτη είναι μικρότερη από την ιδιοσυχνότητα του

ταλαντωτή. Αυξάνουμε συνεχώς τη συχνότητα του διεγέρτη. Το πλάτος της εξαναγκασμένης ταλάντωσης θα:

- α. αυξάνεται συνεχώς.
- β. μειώνεται συνεχώς.
- γ. μένει σταθερό.
- δ. αυξάνεται αρχικά και μετά θα μειώνεται.

Μονάδες 5

4. Σώμα συμμετέχει ταυτόχρονα σε δύο απλές αρμονικές ταλαντώσεις που περιγράφονται από τις σχέσεις $x_1 = A\eta\mu\omega_1 t$ και $x_2 = A\eta\mu\omega_2 t$, των οποίων οι συχνότητες ω_1 και ω_2 διαφέρουν λίγο μεταξύ τους.

Η συνισταμένη ταλάντωση έχει:

- α. συχνότητα $2(\omega_1 - \omega_2)$.
- β. συχνότητα $\omega_1 + \omega_2$.
- γ. πλάτος που μεταβάλλεται μεταξύ των τιμών μηδέν και $2A$.
- δ. πλάτος που μεταβάλλεται μεταξύ των τιμών μηδέν και A .

Μονάδες 5

*Στην παρακάτω ερώτηση 5 να γράψετε στο τετράδιό σας το γράμμα κάθε πρότασης και δίπλα σε κάθε γράμμα τη λέξη **Σωστό** για τη σωστή πρόταση και τη λέξη **Λάθος** για τη λανθασμένη.*

- 5.
- α. Η ροπή αδράνειας εκφράζει την αδράνεια στη μεταφορική κίνηση.
 - β. Σε μια εξαναγκασμένη ταλάντωση το πλάτος παραμένει σταθερό με το χρόνο.
 - γ. Με τα στάσιμα κύματα μεταφέρεται ενέργεια από το ένα σημείο του μέσου σε άλλο σημείο του ίδιου μέσου.

- δ. Έκκεντρη ονομάζεται η κρούση στην οποία οι ταχύτητες των κέντρων μάζας των σωμάτων που συγκρούονται είναι παράλληλες.
- ε. Το αποτέλεσμα της συμβολής δύο όμοιων κυμάτων στην επιφάνεια υγρού είναι ότι όλα τα σημεία της επιφάνειας είτε παραμένουν διαρκώς ακίνητα είτε ταλαντώνονται με μέγιστο πλάτος.

Μονάδες 5

ΘΕΜΑ 2ο

Για τις παρακάτω ερωτήσεις να γράψετε στο τετράδιό σας τον αριθμό της ερώτησης και δίπλα το γράμμα που αντιστοιχεί στη σωστή απάντηση.

1. Μια μικρή σφαίρα μάζας m_1 συγκρούεται μετωπικά και ελαστικά με ακίνητη μικρή σφαίρα μάζας m_2 . Μετά την κρούση οι σφαίρες κινούνται με αντίθετες ταχύτητες ίσων μέτρων. Ο λόγος των μαζών $\frac{m_1}{m_2}$ των δύο σφαιρών

είναι:

- α. 1 β. $\frac{1}{3}$ γ. $\frac{1}{2}$

Μονάδες 2

Να αιτιολογήσετε την απάντησή σας.

Μονάδες 4

2. Μονοχρωματική ακτινοβολία που διαδίδεται στο γυαλί προσπίπτει στη διαχωριστική επιφάνεια του γυαλιού με τον αέρα, με γωνία πρόσπτωσης θ_α τέτοια ώστε $\eta\mu\theta_\alpha = \frac{\sqrt{3}}{2}$. Ο δείκτης διάθλασης του γυαλιού είναι $n_\alpha = \sqrt{2}$. Η ακτινοβολία θα:

- α. διαθλαστεί και θα εξέλθει στον αέρα.
 β. κινηθεί παράλληλα προς τη διαχωριστική επιφάνεια.
 γ. ανακλαστεί ολικά από τη διαχωριστική επιφάνεια.

Μονάδες 2

Να αιτιολογήσετε την απάντησή σας.

Μονάδες 4

3. Ένας παρατηρητής κινείται με σταθερή ταχύτητα v_A προς ακίνητη σημειακή ηχητική πηγή. Οι συχνότητες που αντιλαμβάνεται ο παρατηρητής, πριν και αφού διέλθει από την ηχητική πηγή, διαφέρουν μεταξύ τους κατά $\frac{f_S}{10}$, όπου f_S η συχνότητα του ήχου που εκπέμπει η ηχητική πηγή. Αν v η ταχύτητα διάδοσης του ήχου στον αέρα, ο λόγος $\frac{v_A}{v}$ είναι ίσος με:

α. 10 β. $\frac{1}{10}$ γ. $\frac{1}{20}$

Μονάδες 2

Να αιτιολογήσετε την απάντησή σας.

Μονάδες 5

4. Δύο σώματα Σ_1 και Σ_2 με ίσες μάζες ισορροπούν κρεμασμένα από κατακόρυφα ιδανικά ελατήρια με σταθερές k_1 και k_2 αντίστοιχα, που συνδέονται με τη σχέση $k_1 = \frac{k_2}{2}$. Απομακρύνουμε τα σώματα Σ_1 και Σ_2 από τη θέση ισορροπίας τους κατακόρυφα προς τα κάτω κατά x και $2x$ αντίστοιχα και τα αφήνουμε ελεύθερα την ίδια χρονική στιγμή, οπότε εκτελούν απλή αρμονική ταλάντωση. Τα σώματα διέρχονται για πρώτη φορά από τη θέση ισορροπίας τους:

- α. ταυτόχρονα.
 β. σε διαφορετικές χρονικές στιγμές με πρώτο το Σ_1 .
 γ. σε διαφορετικές χρονικές στιγμές με πρώτο το Σ_2 .

Μονάδες 2

Να αιτιολογήσετε την απάντησή σας.

Μονάδες 4

ΘΕΜΑ 3ο

Ένα τεντωμένο οριζόντιο σχοινί ΟΑ μήκους L εκτείνεται κατά τη διεύθυνση του άξονα x . Το άκρο του A είναι στερεωμένο ακλόνητα στη θέση $x=L$, ενώ το άκρο O που βρίσκεται στη θέση $x=0$ είναι ελεύθερο, έτσι ώστε με κατάλληλη διαδικασία να δημιουργείται στάσιμο κύμα με 5 συνολικά κοιλίες. Στη θέση $x=0$ εμφανίζεται κοιλία και το σημείο του μέσου στη θέση αυτή εκτελεί απλή αρμονική ταλάντωση. Τη χρονική στιγμή $t=0$ το σημείο $x=0$ βρίσκεται στη θέση μηδενικής απομάκρυνσης κινούμενο κατά τη θετική φορά. Η απόσταση των ακραίων θέσεων της ταλάντωσης αυτού του σημείου του μέσου είναι $0,1 \text{ m}$. Το συγκεκριμένο σημείο διέρχεται από τη θέση ισορροπίας του 10 φορές κάθε δευτερόλεπτο και απέχει κατά τον άξονα x απόσταση $0,1 \text{ m}$ από τον πλησιέστερο δεσμό.

α. Να υπολογίσετε την περίοδο του κύματος.

Μονάδες 6

β. Να υπολογίσετε το μήκος L .

Μονάδες 6

γ. Να γράψετε την εξίσωση του στάσιμου κύματος.

Μονάδες 6

δ. Να υπολογίσετε το μέτρο της ταχύτητας της ταλάντωσης του σημείου του μέσου $x=0$ κατά τη χρονική στιγμή που η απομάκρυνσή του από τη θέση ισορροπίας έχει τιμή $y = +0,03 \text{ m}$.

Μονάδες 7

Δίνεται $\pi = 3,14$.

ΘΕΜΑ 4ο

Συμπαγής και ομογενής σφαίρα μάζας $m=10 \text{ kg}$ και ακτίνας $R=0,1 \text{ m}$ κυλίνεται ευθύγραμμα χωρίς ολίσθηση ανερχόμενη κατά μήκος κεκλιμένου επιπέδου γωνίας φ με $\eta\mu\varphi=0,56$. Τη χρονική στιγμή $t=0$ το κέντρο μάζας της σφαίρας έχει ταχύτητα με μέτρο $v_0=8\text{m/s}$. Να υπολογίσετε για τη σφαίρα:

α. το μέτρο της γωνιακής ταχύτητας περιστροφής της τη χρονική στιγμή $t=0$.

Μονάδες 6

β. το μέτρο της επιτάχυνσης του κέντρου μάζας της.

Μονάδες 6

γ. το μέτρο του ρυθμού μεταβολής της στροφορμής κατά τη διάρκεια της κίνησής της.

Μονάδες 6

δ. το μέτρο της ταχύτητας του κέντρου μάζας της καθώς ανεβαίνει, τη στιγμή που έχει διαγράψει $\frac{30}{\pi}$ περιστροφές.

Μονάδες 7

Δίνονται: η ροπή αδράνειας της σφαίρας περί άξονα διερχόμενο από το κέντρο της: $I = \frac{2}{5}mR^2$ και η επιτάχυνση της βαρύτητας: $g = 10\text{m/s}^2$.

ΟΔΗΓΙΕΣ (για τους εξεταζομένους)

1. Στο τετράδιο να γράψετε μόνο τα προκαταρκτικά (ημερομηνία, κατεύθυνση, εξεταζόμενο μάθημα). Να μην αντιγράψετε τα θέματα στο τετράδιο.
2. Να γράψετε το ονοματεπώνυμό σας στο πάνω μέρος των φωτοαντιγράφων, αμέσως μόλις σας παραδοθούν. Καμιά άλλη σημείωση δεν επιτρέπεται να γράψετε.
Κατά την αποχώρησή σας να παραδώσετε μαζί με το τετράδιο και τα φωτοαντίγραφα, τα οποία και θα καταστραφούν μετά το πέρας της εξέτασης.
3. Να απαντήσετε **στο τετράδιό σας** σε όλα τα θέματα.
4. Κάθε λύση επιστημονικά τεκμηριωμένη είναι αποδεκτή.
5. Αν κατά την ανάπτυξη των θεμάτων χρησιμοποιήσετε σχήματα, αυτά μπορούν να γίνουν και με μολύβι.
6. Διάρκεια εξέτασης: τρεις (3) ώρες μετά τη διανομή των φωτοαντιγράφων.
7. Χρόνος δυνατής αποχώρησης: μετά τη 10:30 πρωινή.

ΚΑΛΗ ΕΠΙΤΥΧΙΑ

ΤΕΛΟΣ ΜΗΝΥΜΑΤΟΣ

ΕΠΑΝΑΛΗΠΤΙΚΕΣ ΑΠΟΛΥΤΗΡΙΕΣ ΕΞΕΤΑΣΕΙΣ
Γ΄ ΤΑΞΗΣ ΗΜΕΡΗΣΙΟΥ ΕΝΙΑΙΟΥ ΛΥΚΕΙΟΥ
ΠΕΜΠΤΗ 8 ΙΟΥΛΙΟΥ 2004
ΕΞΕΤΑΖΟΜΕΝΟ ΜΑΘΗΜΑ: ΦΥΣΙΚΗ
ΘΕΤΙΚΗΣ ΚΑΙ ΤΕΧΝΟΛΟΓΙΚΗΣ ΚΑΤΕΥΘΥΝΣΗΣ
(ΚΑΙ ΤΩΝ ΔΥΟ ΚΥΚΛΩΝ)
ΣΥΝΟΛΟ ΣΕΛΙΔΩΝ: ΕΞΙ (6)

ΘΕΜΑ 1ο

Να γράψετε στο τετράδιό σας τον αριθμό καθεμιάς από τις παρακάτω ερωτήσεις 1 - 4 και δίπλα το γράμμα που αντιστοιχεί στη σωστή απάντηση.

1. Σώμα εκτελεί ταυτόχρονα δύο αρμονικές ταλαντώσεις ίδιου πλάτους και διεύθυνσης. Οι συχνότητες f_1 και f_2 ($f_1 > f_2$) των δύο ταλαντώσεων διαφέρουν λίγο μεταξύ τους, με αποτέλεσμα να παρουσιάζεται διακρότημα. Αν η συχνότητα f_2 προσεγγίσει τη συχνότητα f_1 , χωρίς να την ξεπεράσει, ο χρόνος που μεσολαβεί ανάμεσα σε δύο διαδοχικούς μηδενισμούς του πλάτους θα:
- α. αυξηθεί.
 - β. μειωθεί.
 - γ. παραμείνει ο ίδιος.
 - δ. αυξηθεί ή θα μειωθεί ανάλογα με την τιμή της f_2 .

Μονάδες 5

2. Το πλάτος της ταλάντωσης κάθε σημείου ελαστικού μέσου στο οποίο σχηματίζεται στάσιμο κύμα:
- α. είναι το ίδιο για όλα τα σημεία του μέσου.
 - β. εξαρτάται από τη θέση του σημείου.
 - γ. εξαρτάται από τη θέση και τη χρονική στιγμή.
 - δ. εξαρτάται από τη χρονική στιγμή.

Μονάδες 5

3. Σε μια φθίνουσα ταλάντωση της οποίας το πλάτος μειώνεται εκθετικά με το χρόνο:

- α. το μέτρο της δύναμης που προκαλεί την απόσβεση είναι ανάλογο της απομάκρυνσης.
- β. ο λόγος δύο διαδοχικών πλατών προς την ίδια κατεύθυνση δεν διατηρείται σταθερός.
- γ. η περίοδος διατηρείται σταθερή για ορισμένη τιμή της σταθεράς απόσβεσης.
- δ. το μέτρο της δύναμης που προκαλεί την απόσβεση είναι σταθερό.

Μονάδες 5

4. Το παρατηρούμενο «σπάσιμο» μιας ράβδου της οποίας ένα τμήμα είναι βυθισμένο στο νερό οφείλεται στο φαινόμενο της:
- α. ανάκλασης.
 - β. διάχυσης.
 - γ. διάθλασης.
 - δ. ολικής ανάκλασης.

Μονάδες 5

*Στην παρακάτω ερώτηση 5 να γράψετε στο τετράδιό σας το γράμμα κάθε πρότασης και δίπλα σε κάθε γράμμα τη λέξη **Σωστό** για τη σωστή πρόταση και τη λέξη **Λάθος** για τη λανθασμένη.*

5. α. Η αύξηση της αντίστασης σε κύκλωμα με φθίνουσα ηλεκτρική ταλάντωση συνεπάγεται και τη μείωση της περιόδου της.
- β. Κατά την επιταχυνόμενη κίνηση ηλεκτρικών φορτίων εκπέμπονται ηλεκτρομαγνητικά κύματα.
- γ. Η ροπή ζεύγους δυνάμεων είναι ίδια ως προς οποιοδήποτε σημείο του επιπέδου που ορίζουν.
- δ. Τα ραδιοκύματα εκπέμπονται από ραδιενεργούς πυρήνες.
- ε. Το φαινόμενο Doppler ισχύει και στην περίπτωση των ηλεκτρομαγνητικών κυμάτων.

Μονάδες 5

ΘΕΜΑ 2ο

Για τις παρακάτω ερωτήσεις να γράψετε στο τετράδιό σας τον αριθμό της ερώτησης και δίπλα το γράμμα που αντιστοιχεί στη σωστή απάντηση.

1. Σε ιδανικό κύκλωμα ηλεκτρικών ταλαντώσεων LC, τη στιγμή που το φορτίο του πυκνωτή είναι το μισό του μέγιστου φορτίου του ($q = \frac{Q}{2}$), η ενέργεια U_B του μαγνητικού πεδίου του πηνίου είναι το:
- α. 25% β. 50% γ. 75%
- της ολικής ενέργειας E του κυκλώματος.

Μονάδες 2

Να αιτιολογήσετε την απάντησή σας.

Μονάδες 4

2. Σώμα μάζας m είναι κρεμασμένο από ελατήριο σταθεράς k και εκτελεί εξαναγκασμένη ταλάντωση πλάτους A_1 και συχνότητας f_1 . Παρατηρούμε ότι, αν η συχνότητα του διεγέρτη αυξηθεί και γίνει f_2 , το πλάτος της εξαναγκασμένης ταλάντωσης είναι πάλι A_1 . Για να γίνει το πλάτος της εξαναγκασμένης ταλάντωσης μεγαλύτερο του A_1 , πρέπει η συχνότητα f του διεγέρτη να είναι:
- α. $f > f_2$.
β. $f < f_1$.
γ. $f_1 < f < f_2$.

Μονάδες 2

Να αιτιολογήσετε την απάντησή σας.

Μονάδες 4

3. Σφαίρα Α μάζας m_A συγκρούεται κεντρικά και ελαστικά με δεύτερη ακίνητη σφαίρα Β μάζας m_B . Το ποσοστό της μηχανικής ενέργειας που έχει μεταφερθεί από την Α στη Β μετά την κρούση γίνεται μέγιστο όταν:
- α. $m_A = m_B$ β. $m_A < m_B$ γ. $m_A > m_B$

Μονάδες 2

Να αιτιολογήσετε την απάντησή σας.

Μονάδες 4

4. Ένα ομογενές σώμα με κανονικό γεωμετρικό σχήμα κυλίνεται, χωρίς να ολισθαίνει. Η κινητική ενέργεια του σώματος λόγω της μεταφορικής κίνησης είναι ίση με την κινητική του ενέργεια λόγω της στροφικής κίνησης γύρω από τον άξονα που περνά από το κέντρο μάζας του. Το γεωμετρικό σχήμα του σώματος είναι:

- α. σφαίρα.
β. λεπτός δακτύλιος.
γ. κύλινδρος.

Μονάδες 2

Να αιτιολογήσετε την απάντησή σας.

Μονάδες 5

ΘΕΜΑ 3ο

Δύο σύγχρονες πηγές κυμάτων Π_1 και Π_2 βρίσκονται στα σημεία A και B αντίστοιχα της ελεύθερης επιφάνειας νερού και προκαλούν όμοια εγκάρσια κύματα που διαδίδονται με ταχύτητα $u = 0,5 \text{ m/s}$. Ένα σημείο K της επιφάνειας του νερού βρίσκεται πάνω στο ευθύγραμμο τμήμα AB και απέχει από τα A και B αποστάσεις $(AK) = r_1$ και $(BK) = r_2$ με $r_1 > r_2$. Το σημείο K είναι το πλησιέστερο προς το μέσο M του AB που ταλαντώνεται με μέγιστο πλάτος. Η απομάκρυνση του σημείου K από τη θέση ισορροπίας λόγω της συμβολής των κυμάτων περιγράφεται σε συνάρτηση με το χρόνο t από την εξίσωση $y_K = 0,2\eta\mu \frac{5\pi}{3} (t - 2)$ (σε μονάδες S.I.). Να υπολογίσετε:

- α. την περίοδο, το μήκος κύματος και το πλάτος των κυμάτων που συμβάλλουν.

Μονάδες 6

- β. την απόσταση AB των δύο πηγών.

Μονάδες 6

- γ. τις αποστάσεις r_1 και r_2 του σημείου K από τα σημεία A και B.

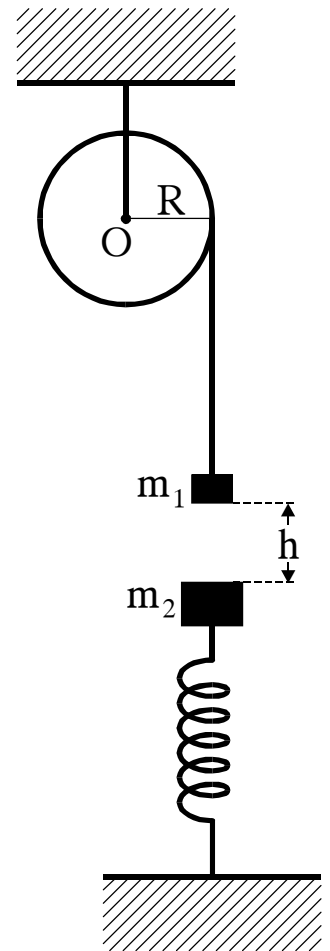
Μονάδες 7

- δ. τον αριθμό των σημείων του ευθύγραμμου τμήματος AB που λόγω της συμβολής έχουν πλάτος ίσο με το πλάτος της ταλάντωσης του σημείου K.

Μονάδες 6

ΘΕΜΑ 4ο

Η ομογενής τροχαλία του σχήματος ακτίνας $R = 0,2 \text{ m}$ και μάζας $M = 3 \text{ kg}$ μπορεί να περιστρέφεται χωρίς τριβές γύρω από σταθερό οριζόντιο άξονα που περνάει από το κέντρο της O και είναι κάθετος στο επίπεδό της. Σώμα Σ_1 μάζας $m_1 = 1 \text{ kg}$ είναι δεμένο στο ελεύθερο άκρο αβαρούς νήματος το οποίο είναι τυλιγμένο στην περιφέρεια της τροχαλίας. Αρχικά το σύστημα είναι ακίνητο. Κάτω από το σώμα Σ_1 και σε απόσταση h βρίσκεται σώμα Σ_2 μάζας $m_2 = 3 \text{ kg}$ το οποίο ισορροπεί στερεωμένο στη μια άκρη κατακόρυφου ιδανικού ελατηρίου σταθεράς $k = 200 \text{ N/m}$ η άλλη άκρη του οποίου είναι στερεωμένη στο έδαφος. Αφήνουμε ελεύθερο το σύστημα τροχαλίας-σώματος Σ_1 να κινηθεί. Μετά από χρόνο $t = 1 \text{ s}$ το σώμα Σ_1 συγκρούεται μετωπικά και πλαστικά με το σώμα Σ_2 , ενώ το νήμα κόβεται. Το συσσωμάτωμα εκτελεί αμείωτη απλή αρμονική ταλάντωση στην κατακόρυφη διεύθυνση. Να υπολογίσετε:



- α. το μέτρο της επιτάχυνσης με την οποία κινείται το σώμα Σ_1 μέχρι την κρούση.

Μονάδες 6

- β. την κινητική ενέργεια της τροχαλίας μετά την κρούση.

Μονάδες 6

- γ. το πλάτος της ταλάντωσης που εκτελεί το συσσωμάτωμα.

Μονάδες 6

- δ. το μέτρο του ρυθμού μεταβολής της ορμής του συσσωματώματος, τη στιγμή που απέχει από τη θέση ισορροπίας της ταλάντωσης απόσταση $x = 0,1 \text{ m}$.

Μονάδες 7

Να θεωρήσετε ότι το νήμα δεν ολισθαίνει στο αυλάκι της τροχαλίας.

Δίνονται: η ροπή αδράνειας της τροχαλίας ως προς τον άξονα περιστροφής της: $I = \frac{1}{2}MR^2$ και η επιτάχυνση της βαρύτητας: $g = 10 \text{ m/s}^2$.

ΟΛΗΓΙΕΣ (για τους εξεταζομένους)

1. Στο τετράδιο να γράψετε μόνο τα προκαταρκτικά (ημερομηνία, κατεύθυνση, εξεταζόμενο μάθημα). Να μην αντιγράψετε τα θέματα στο τετράδιο.
2. Να γράψετε το ονοματεπώνυμό σας στο πάνω μέρος των φωτοαντιγράφων, αμέσως μόλις σας παραδοθούν. Καμιά άλλη σημείωση δεν επιτρέπεται να γράψετε. Κατά την αποχώρησή σας να παραδώσετε μαζί με το τετράδιο και τα φωτοαντίγραφα, τα οποία και θα καταστραφούν μετά το πέρας της εξέτασης.
3. Να απαντήσετε **στο τετράδιό σας** σε όλα τα θέματα.
4. Κάθε λύση επιστημονικά τεκμηριωμένη είναι αποδεκτή.
5. Αν κατά την ανάπτυξη των θεμάτων χρησιμοποιήσετε σχήματα, αυτά μπορούν να γίνουν και με μολύβι.
6. Διάρκεια εξέτασης: τρεις (3) ώρες μετά τη διανομή των φωτοαντιγράφων.
7. Χρόνος δυνατής αποχώρησης: 10:00.

ΚΑΛΗ ΕΠΙΤΥΧΙΑ
ΤΕΛΟΣ ΜΗΝΥΜΑΤΟΣ

**ΑΠΟΛΥΤΗΡΙΕΣ ΕΞΕΤΑΣΕΙΣ Γ΄ ΤΑΞΗΣ
ΗΜΕΡΗΣΙΟΥ ΕΝΙΑΙΟΥ ΛΥΚΕΙΟΥ
ΤΡΙΤΗ 7 ΙΟΥΝΙΟΥ 2005
ΕΞΕΤΑΖΟΜΕΝΟ ΜΑΘΗΜΑ: ΦΥΣΙΚΗ
ΘΕΤΙΚΗΣ ΚΑΙ ΤΕΧΝΟΛΟΓΙΚΗΣ ΚΑΤΕΥΘΥΝΣΗΣ
(ΚΑΙ ΤΩΝ ΔΥΟ ΚΥΚΛΩΝ)
ΣΥΝΟΛΟ ΣΕΛΙΔΩΝ: ΕΠΤΑ (7)**

ΘΕΜΑ 1ο

Να γράψετε στο τετράδιό σας τον αριθμό καθεμιάς από τις παρακάτω ερωτήσεις 1 - 4 και δίπλα το γράμμα που αντιστοιχεί στη σωστή απάντηση.

1. Η αρχή της επαλληλίας των κυμάτων:

- α. παραβιάζεται μόνον όταν τα κύματα είναι τόσο ισχυρά, ώστε οι δυνάμεις που ασκούνται στα σωματίδια του μέσου, δεν είναι ανάλογες των απομακρύνσεων.
- β. δεν παραβιάζεται ποτέ.
- γ. ισχύει μόνον όταν τα κύματα που συμβάλλουν, προέρχονται από πηγές που βρίσκονται σε φάση.
- δ. δεν ισχύει, όταν συμβάλλουν περισσότερα από δύο κύματα.

Μονάδες 5

2. Μια κρούση λέγεται πλάγια όταν:

- α. δεν ικανοποιεί την αρχή διατήρησης της ορμής.
- β. δεν ικανοποιεί την αρχή διατήρησης της ενέργειας.
- γ. οι ταχύτητες των κέντρων μάζας των σωμάτων πριν από την κρούση έχουν τυχαία διεύθυνση.
- δ. οι ταχύτητες των κέντρων μάζας των σωμάτων πριν από την κρούση είναι παράλληλες.

Μονάδες 5

3. Η μετάδοση ηλεκτρομαγνητικών κυμάτων στις οπτικές ίνες στηρίζεται στο φαινόμενο:

- α. της συμβολής.
- β. της διάθλασης.
- γ. της περίθλασης.
- δ. της ολικής ανάκλασης.

Μονάδες 5

4. Αν στον αρμονικό ταλαντωτή εκτός από την ελαστική δύναμη επαναφοράς ενεργεί και δύναμη αντίστασης $F = -bv$, με $b = \text{σταθερό}$, το πλάτος της ταλάντωσης μεταβάλλεται με το χρόνο σύμφωνα με την εξίσωση (για $\Lambda > 0$).

α. $A = A_0 - bt$.

β. $A = A_0 e^{\Lambda t}$.

γ. $A = A_0 e^{-\Lambda t}$.

δ. $A = \frac{A_0}{\Lambda t}$.

Μονάδες 5

Στην παρακάτω ερώτηση 5 να γράψετε στο τετράδιό σας το γράμμα κάθε πρότασης και δίπλα σε κάθε γράμμα τη λέξη **Σωστό** για τη σωστή πρόταση και τη λέξη **Λάθος** για τη λανθασμένη.

- 5. α. Στην περίπτωση των ηλεκτρικών ταλαντώσεων κύριος λόγος απόσβεσης είναι η ωμική αντίσταση του κυκλώματος.
- β. Σε μια φθίνουσα μηχανική ταλάντωση ο ρυθμός μείωσης του πλάτους μειώνεται, όταν αυξάνεται η σταθερά απόσβεσης b .
- γ. Κατά το συντονισμό η ενέργεια μεταφέρεται στο σύστημα κατά το βέλτιστο τρόπο, γι' αυτό και το πλάτος της ταλάντωσης γίνεται μέγιστο.
- δ. Ένας αθλητής καταδύσεων, καθώς περιστρέφεται στον αέρα, συμπύσσει τα άκρα του. Με την τεχνική

αυτή αυξάνεται η γωνιακή ταχύτητα περιστροφής του.

- ε. Σε κάθε κρούση ισχύει η αρχή διατήρησης της ενέργειας.

Μονάδες 5

ΘΕΜΑ 2ο

Για τις παρακάτω ερωτήσεις να γράψετε στο τετράδιό σας τον αριθμό της ερώτησης και δίπλα το γράμμα που αντιστοιχεί στη σωστή απάντηση.

1. Δίνονται τα πιο κάτω ζεύγη εξισώσεων όπου E η ένταση ηλεκτρικού πεδίου και B η ένταση μαγνητικού πεδίου:

α. $E = 75 \text{ ημ } 2\pi (12 \cdot 10^{10}t - 4 \cdot 10^4x)$

$B = 25 \cdot 10^{-8} \text{ ημ } 2\pi (12 \cdot 10^{10}t - 4 \cdot 10^4x)$ (SI)

β. $E = 300 \text{ ημ } 2\pi (6 \cdot 10^{10}t - 2 \cdot 10^2x)$

$B = 100 \cdot 10^{-8} \text{ ημ } 2\pi (6 \cdot 10^{10}t - 2 \cdot 10^2x)$ (SI)

γ. $E = 150 \text{ ημ } 2\pi (9 \cdot 10^{10}t - 3 \cdot 10^2x)$

$B = 50 \cdot 10^{-8} \text{ ημ } 2\pi (9 \cdot 10^{10}t + 3 \cdot 10^2x)$ (SI)

Ποιο από τα παραπάνω ζεύγη περιγράφει ηλεκτρομαγνητικό κύμα που διαδίδεται στο κενό;

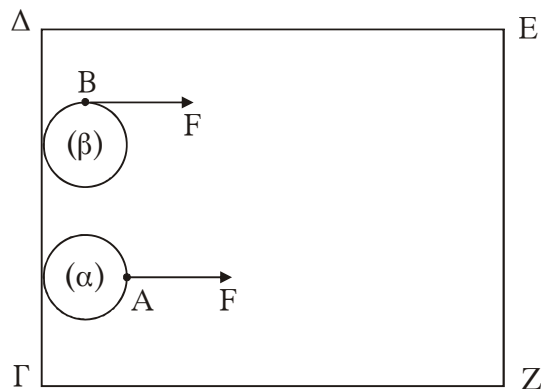
Μονάδες 3

Να αιτιολογήσετε την απάντησή σας.

Μονάδες 6

Δίνεται η ταχύτητα του φωτός στο κενό $c = 3 \cdot 10^8 \text{ m/s}$.

2. Δύο ίδιοι οριζόντιοι κυκλικοί δίσκοι (α) και (β) μπορούν να ολισθαίνουν πάνω σε οριζόντιο ορθογώνιο τραπέζι ΓΔΕΖ χωρίς τριβές, όπως στο σχήμα. Αρχικά οι δύο δίσκοι είναι ακίνητοι και τα κέντρα τους απέχουν ίδια απόσταση από την πλευρά ΕΖ. Ίδιες σταθερές δυνάμεις F με διεύθυνση παράλληλη



προς τις πλευρές ΔΕ και ΓΖ ασκούνται σ' αυτούς. Στο δίσκο (α) η δύναμη ασκείται πάντα στο σημείο Α του δίσκου. Στο δίσκο (β) η δύναμη ασκείται πάντα στο σημείο Β του δίσκου.

Αν ο δίσκος (α) χρειάζεται χρόνο t_α για να φτάσει στην απέναντι πλευρά ΕΖ, ενώ ο δίσκος (β) χρόνο t_β , τότε:

α. $t_\alpha > t_\beta$ β. $t_\alpha = t_\beta$ γ. $t_\alpha < t_\beta$

Μονάδες 4

Να αιτιολογήσετε την απάντησή σας.

Μονάδες 6

3. Σώμα μάζας M έχει προσδεθεί στο κάτω άκρο κατακόρυφου ιδανικού ελατηρίου σταθεράς K του οποίου το άνω άκρο είναι στερεωμένο σε ακλόνητο σημείο. Απομακρύνουμε το σώμα κατακόρυφα προς τα κάτω κατά απόσταση a από τη θέση ισορροπίας και το αφήνουμε ελεύθερο να κάνει ταλάντωση. Επαναλαμβάνουμε το πείραμα και με ένα άλλο ελατήριο σταθεράς $K' = 4K$.

Να γίνουν οι γραφικές παραστάσεις των δυναμικών ενεργειών των δύο ταλαντώσεων σε συνάρτηση με την απομάκρυνση στο ίδιο διάγραμμα.

Μονάδες 6

ΘΕΜΑ 3ο

Κατά μήκος του άξονα $X'X$ εκτείνεται ελαστική χορδή. Στη χορδή διαδίδεται εγκάρσιο αρμονικό κύμα. Η εγκάρσια απομάκρυνση ενός σημείου Π_1 της χορδής περιγράφεται από την εξίσωση:

$$y_1 = A \eta\mu 30\pi t \quad (\text{SI})$$

ενώ η εγκάρσια απομάκρυνση ενός σημείου Π_2 , που βρίσκεται 6 cm δεξιά του σημείου Π_1 , περιγράφεται από την εξίσωση:

$$y_2 = A \eta\mu \left(30\pi t + \frac{\pi}{6} \right) \quad (\text{SI})$$

Η απόσταση μεταξύ των σημείων Π_1 και Π_2 είναι μικρότερη από ένα μήκος κύματος.

α. Ποια είναι η φορά διάδοσης του κύματος;

Μονάδες 3

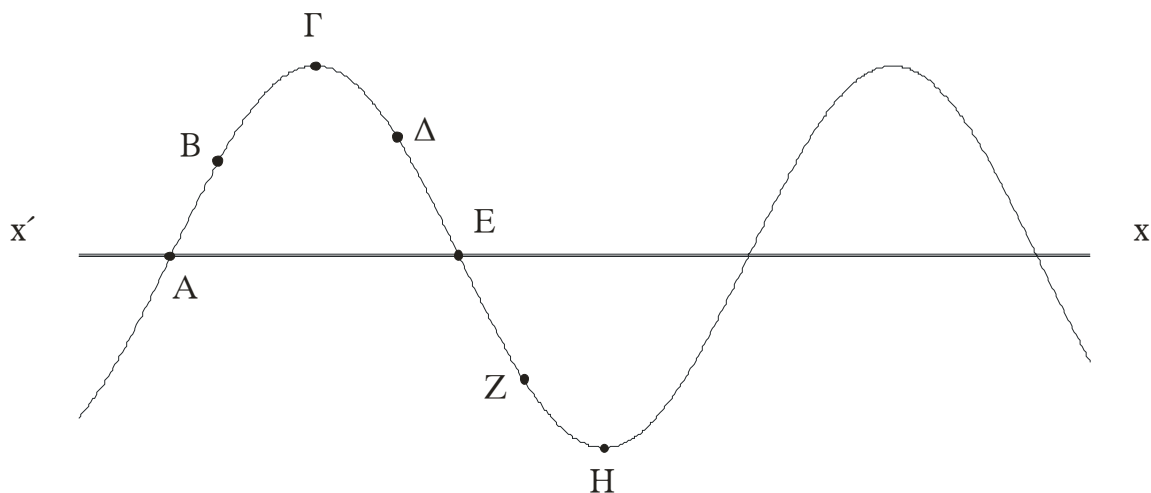
β. Ποια είναι η ταχύτητα διάδοσης του κύματος;

Μονάδες 6

γ. Αν η ταχύτητα διάδοσης του κύματος είναι ίση με την μέγιστη ταχύτητα ταλάντωσης των σημείων της χορδής, να υπολογίσετε το πλάτος του κύματος.

Μονάδες 5

δ. Στο σχήμα που ακολουθεί, απεικονίζεται ένα στιγμιότυπο του κύματος.



Εκείνη τη στιγμή σε ποια από τα σημεία A, B, Γ, Δ, E, Z και H η ταχύτητα ταλάντωσης είναι μηδενική και σε ποια είναι μέγιστη (κατ' απόλυτη τιμή); Ποια είναι η φορά της ταχύτητας ταλάντωσης των σημείων B, Δ και Z;

Μονάδες 7

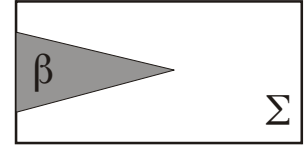
ε. Να γράψετε την εξίσωση του κύματος που όταν συμβάλλει με το προηγούμενο, δημιουργεί στάσιμο κύμα.

Δίνεται $\pi = 3,14$.

Μονάδες 4

ΘΕΜΑ 4ο

Έστω σώμα (Σ) μάζας $M = 1 \text{ kg}$ και κωνικό βλήμα (β) μάζας $m = 0,2 \text{ kg}$. Για να σφηνώσουμε με τα χέρια μας ολόκληρο το βλήμα στο σταθερό σώμα (Σ), όπως φαίνεται στο σχήμα, πρέπει να δαπανήσουμε ενέργεια 100 J .



Έστω τώρα ότι το σώμα (Σ) που είναι ακίνητο σε λείο οριζόντιο επίπεδο, πυροβολείται με το βλήμα (β). Το βλήμα αυτό κινούμενο οριζόντια με κινητική ενέργεια K προσκρούει στο σώμα (Σ) και ακολουθεί πλαστική κρούση.

- α. Για $K = 100 \text{ J}$ θα μπορούσε το βλήμα να σφηνωθεί ολόκληρο στο σώμα (Σ);

Να αιτιολογήσετε την απάντησή σας.

Μονάδες 7

- β. Ποια είναι η ελάχιστη κινητική ενέργεια K που πρέπει να έχει το βλήμα, ώστε να σφηνωθεί ολόκληρο στο σώμα (Σ);

Μονάδες 12

- γ. Για ποια τιμή του λόγου $\frac{m}{M}$ το βλήμα με κινητική ενέργεια $K = 100 \text{ J}$ σφηνώνεται ολόκληρο στο (Σ);

Να αιτιολογήσετε την απάντησή σας.

Μονάδες 6

ΟΔΗΓΙΕΣ ΓΙΑ ΤΟΥΣ ΕΞΕΤΑΖΟΜΕΝΟΥΣ

1. Στο τετράδιο να γράψετε μόνο τα προκαταρκτικά (ημερομηνία, κατεύθυνση, εξεταζόμενο μάθημα). Να μην αντιγράψετε τα θέματα στο τετράδιο.
2. Να γράψετε το ονοματεπώνυμό σας στο πάνω μέρος των φωτοαντιγράφων, αμέσως μόλις σας παραδοθούν. **Καμιά άλλη σημείωση δεν επιτρέπεται να γράψετε.**

Κατά την αποχώρησή σας να παραδώσετε μαζί με το τετράδιο και τα φωτοαντίγραφα, τα οποία και θα καταστραφούν μετά το πέρας της εξέτασης.

3. Να απαντήσετε **στο τετράδιό σας** σε όλα τα θέματα.
4. Κάθε λύση επιστημονικά τεκμηριωμένη είναι αποδεκτή.
5. Αν κατά την ανάπτυξη των θεμάτων χρησιμοποιήσετε σχήματα, αυτά μπορούν να γίνουν και με μολύβι.
6. Διάρκεια εξέτασης: τρεις (3) ώρες μετά τη διανομή των φωτοαντιγράφων.
7. Χρόνος δυνατής αποχώρησης: μετά τη **10.30΄** πρωινή.

ΚΑΛΗ ΕΠΙΤΥΧΙΑ

ΤΕΛΟΣ ΜΗΝΥΜΑΤΟΣ

**ΕΠΑΝΑΛΗΠΤΙΚΕΣ ΑΠΟΛΥΤΗΡΙΕΣ ΕΞΕΤΑΣΕΙΣ Γ΄ ΤΑΞΗΣ
ΗΜΕΡΗΣΙΟΥ ΕΝΙΑΙΟΥ ΛΥΚΕΙΟΥ
ΔΕΥΤΕΡΑ 11 ΙΟΥΛΙΟΥ 2005
ΕΞΕΤΑΖΟΜΕΝΟ ΜΑΘΗΜΑ: ΦΥΣΙΚΗ
ΘΕΤΙΚΗΣ ΚΑΙ ΤΕΧΝΟΛΟΓΙΚΗΣ ΚΑΤΕΥΘΥΝΣΗΣ
(ΚΑΙ ΤΩΝ ΔΥΟ ΚΥΚΛΩΝ)
ΣΥΝΟΛΟ ΣΕΛΙΔΩΝ: ΕΠΤΑ (7)**

ΘΕΜΑ 1ο

Να γράψετε στο τετράδιό σας τον αριθμό καθεμιάς από τις παρακάτω ερωτήσεις 1 - 4 και δίπλα το γράμμα που αντιστοιχεί στη σωστή απάντηση.

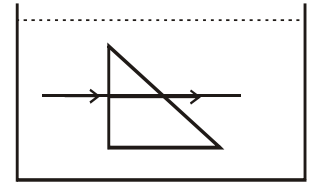
1. Κατά τη σύνθεση δύο απλών αρμονικών ταλαντώσεων της ίδιας διεύθυνσης που γίνονται γύρω από το ίδιο σημείο, προκύπτει απλή αρμονική ταλάντωση σταθερού πλάτους, μόνο όταν οι επιμέρους ταλαντώσεις έχουν:
 - α. ίσες συχνότητες.
 - β. παραπλήσιες συχνότητες.
 - γ. διαφορετικές συχνότητες.
 - δ. συχνότητες που η μια είναι ακέραιο πολλαπλάσιο της άλλης.

Μονάδες 5

2. Με την πάροδο του χρόνου και καθώς τα αμορτισέρ ενός αυτοκινήτου παλιώνουν και φθείρονται:
 - α. η τιμή της σταθεράς απόσβεσης b αυξάνεται.
 - β. η τιμή της σταθεράς απόσβεσης b μειώνεται.
 - γ. το πλάτος της ταλάντωσης του αυτοκινήτου, όταν περνά από εξόγκωμα του δρόμου, μειώνεται πιο γρήγορα.
 - δ. η περίοδος των ταλαντώσεων του αυτοκινήτου παρουσιάζει μικρή αύξηση.

Μονάδες 5

3. Γυάλινο πρίσμα είναι βυθισμένο εξ ολοκλήρου σε υγρό. Μονοχρωματική ακτινοβολία διαδίδεται, όπως δείχνει το σχήμα. Αν το πρίσμα και το υγρό έχουν δείκτες διάθλασης n_1 και n_2 αντίστοιχα, τότε ισχύει:



- α. $n_1 > n_2$.
- β. $n_2 > n_1$.
- γ. $n_1 = n_2$.
- δ. $n_2 = 2n_1$.

Μονάδες 5

4. Τροχός ακτίνας R κυλίεται χωρίς να ολισθαίνει σε οριζόντιο επίπεδο. Αν v_{cm} η ταχύτητα του τροχού λόγω μεταφορικής κίνησης, τότε η ταχύτητα των σημείων της περιφέρειας του τροχού που απέχουν από το έδαφος απόσταση ίση με R , έχει μέτρο:

- α. v_{cm} .
- β. $2v_{cm}$.
- γ. 0.
- δ. $\sqrt{2} v_{cm}$.

Μονάδες 5

5. Να χαρακτηρίσετε τις προτάσεις που ακολουθούν, γράφοντας στο τετράδιό σας δίπλα στο γράμμα που αντιστοιχεί σε κάθε πρόταση, τη λέξη **Σωστό**, αν η πρόταση είναι σωστή ή **Λάθος**, αν η πρόταση είναι λανθασμένη.

- α. Σε κύκλωμα εξαναγκασμένων ηλεκτρικών ταλαντώσεων μεταβάλλουμε τη χωρητικότητα του πυκνωτή. Τότε μεταβάλλεται και η συχνότητα των ταλαντώσεων του κυκλώματος.

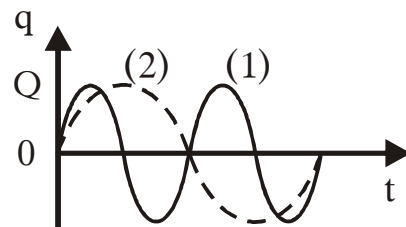
- β. Η ταχύτητα με την οποία διαδίδεται ένα κύμα σε ένα μέσον, εξαρτάται μόνο από τις ιδιότητες του μέσου που διαταράσσεται, και όχι από το πόσο ισχυρή είναι η διαταραχή.
- γ. Σε στάσιμο κύμα τα σημεία του μέσου που ταλαντώνονται, διέρχονται ταυτόχρονα από τη θέση ισορροπίας τους.
- δ. Όταν μια σφαίρα μικρής μάζας προσκρούει ελαστικά και κάθετα στην επιφάνεια ενός τοίχου, ανακλάται με ταχύτητα ίδιου μέτρου και αντίθετης φοράς από αυτή που είχε πριν από την κρούση.
- ε. Τα ραδιοκύματα διαδίδονται στο κενό με ταχύτητα μικρότερη από την ταχύτητα διάδοσης του φωτός.

Μονάδες 5

ΘΕΜΑ 2ο

Για τις παρακάτω ερωτήσεις να γράψετε στο τετράδιό σας τον αριθμό της ερώτησης και δίπλα το γράμμα που αντιστοιχεί στη σωστή απάντηση.

1. Διαθέτουμε δύο κυκλώματα (L_1C_1) και (L_2C_2) ηλεκτρικών ταλαντώσεων. Τα διαγράμματα (1) και (2) παριστάνουν τα φορτία των πυκνωτών C_1 και C_2 αντίστοιχα, σε συνάρτηση με το χρόνο. Ο λόγος I_1/I_2 των μέγιστων τιμών της έντασης του ρεύματος στα δύο κυκλώματα είναι:



- α. 2. β. $\frac{1}{4}$. γ. $\frac{1}{2}$.

Μονάδες 2

Να αιτιολογήσετε την απάντησή σας.

Μονάδες 4

2. Στη χορδή μιας κιθάρας δημιουργείται στάσιμο κύμα συχνότητας f_1 . Το στάσιμο κύμα έχει τέσσερις δεσμούς, δύο στα άκρα της χορδής και δύο μεταξύ αυτών. Στην ίδια χορδή, με άλλη διέγερση, δημιουργείται άλλο στάσιμο κύμα συχνότητας f_2 , που έχει εννέα συνολικά δεσμούς, δύο στα άκρα της χορδής και 7 μεταξύ αυτών.

Η συχνότητα f_2 είναι ίση με:

α. $\frac{4}{3} f_1$. β. $\frac{8}{3} f_1$. γ. $\frac{5}{3} f_1$.

Μονάδες 2

Να αιτιολογήσετε την απάντησή σας.

Μονάδες 4

3. Υποθέτουμε ότι κλιματολογικές συνθήκες επιβάλλουν την μετανάστευση του πληθυσμού της Γης προς τις πολικές ζώνες. Η κινητική ενέργεια λόγω περιστροφής της Γης γύρω από τον άξονά της:

- α. θα μείνει σταθερή.
β. θα ελαττωθεί.
γ. θα αυξηθεί.

Μονάδες 2

Να αιτιολογήσετε την απάντησή σας.

Μονάδες 4

4. Σώμα μάζας m , το οποίο έχει κινητική ενέργεια K , συγκρούεται πλαστικά με σώμα μάζας $4m$. Μετά την κρούση, το συσσωμάτωμα μένει ακίνητο. Η μηχανική ενέργεια που χάθηκε κατά την κρούση, είναι:

α. $\frac{5}{4} K$. β. K . γ. $\frac{7}{4} K$

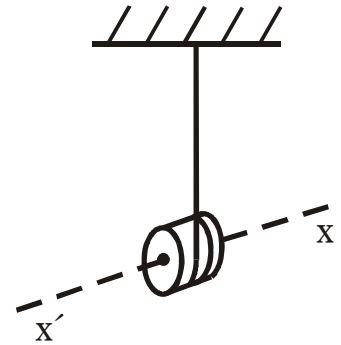
Μονάδες 2

Να αιτιολογήσετε την απάντησή σας.

Μονάδες 5

ΘΕΜΑ 3ο

Το γιο-γιο του σχήματος αποτελείται από ομογενή συμπαγή κύλινδρο που έχει μάζα $m=0,12\text{kg}$ και ακτίνα $R=1,5\cdot 10^{-2}\text{m}$. Γύρω από τον κύλινδρο έχει τυλιχτεί νήμα. Τη χρονική στιγμή $t=0$ αφήνουμε τον κύλινδρο να πέσει. Το νήμα ξετυλίγεται και ο κύλινδρος περιστρέφεται γύρω από νοητό οριζόντιο άξονα $x'x$, ο οποίος ταυτίζεται με τον άξονα συμμετρίας του. Το νήμα σε όλη τη διάρκεια της κίνησης του κυλίνδρου παραμένει κατακόρυφο και τεντωμένο και δεν ολισθαίνει στην περιφέρεια του κυλίνδρου. Τη στιγμή που έχει ξετυλιχτεί νήμα μήκους $\ell=20R$, η ταχύτητα του κέντρου μάζας του κυλίνδρου είναι $v_{cm}=2\text{m/s}$.



- α. Να υπολογίσετε τη ροπή αδράνειας του κυλίνδρου ως προς τον άξονα περιστροφής του. (Ο τύπος που μας δίνει τη ροπή αδράνειας του κυλίνδρου ως προς άξονα που διέρχεται από το κέντρο μάζας του, δεν θεωρείται γνωστός).

Μονάδες 6

- β. Να υπολογίσετε το μέτρο του ρυθμού μεταβολής της στροφορμής του κυλίνδρου, καθώς αυτός κατέρχεται.

Μονάδες 7

- γ. Τη χρονική στιγμή που η ταχύτητα του κέντρου μάζας του κυλίνδρου είναι $v_{cm}=2\text{m/s}$, το νήμα κόβεται.

Να υπολογίσετε το μέτρο της στροφορμής του κυλίνδρου ως προς τον άξονα περιστροφής του μετά την πάροδο χρόνου $0,8\text{s}$ από τη στιγμή που κόπηκε το νήμα.

Μονάδες 6

- δ. Να κάνετε σε βαθμολογημένους άξονες το διάγραμμα του μέτρου της στροφορμής σε συνάρτηση με το χρόνο από τη χρονική στιγμή $t=0$, μέχρι τη χρονική στιγμή που

αντιστοιχεί σε χρόνο $0,8s$ από τη στιγμή που κόπηκε το νήμα.

Μονάδες 6

Δίνεται $g=10m/s^2$

ΘΕΜΑ 4ο

Στην οροφή ερευνητικού εργαστηρίου είναι στερεωμένο ιδανικό ελατήριο σταθεράς $K=60N/m$, στο άλλο άκρο του οποίου στερεώνεται σώμα Σ_1 με μάζα $m_1=17kg$. Το σύστημα ισορροπεί. Ένας παρατηρητής βρίσκεται στον κατακόρυφο άξονα $y'y$ που ορίζει ο άξονας του ελατηρίου. Ο παρατηρητής εκτοξεύει κατακόρυφα προς τα πάνω σώμα Σ_2 μάζας $m_2=3kg$ με ταχύτητα μέτρου $v_0=12m/s$. Το σημείο εκτόξευσης απέχει απόσταση $h=2,2m$ από το σώμα Σ_1 . Το σώμα Σ_2 έχει ενσωματωμένη σειρήνα που εκπέμπει συνεχώς ήχο συχνότητας $f_s=700Hz$.

α. Να υπολογίσετε τη συχνότητα του ήχου που αντιλαμβάνεται ο παρατηρητής λίγο πριν από την κρούση του σώματος Σ_2 με το σώμα Σ_1 .

Μονάδες 5

β. Η κρούση που επακολουθεί είναι πλαστική και γίνεται με τρόπο ακαριαίο. Να βρεθεί η σχέση που περιγράφει την απομάκρυνση y της ταλάντωσης του συσσωματώματος από τη θέση ισορροπίας του συσσωματώματος, σε συνάρτηση με το χρόνο. Για την περιγραφή αυτή θεωρούμε ως αρχή μέτρησης του χρόνου ($t=0$) τη στιγμή της κρούσης και ως θετική φορά του άξονα των απομακρύνσεων τη φορά της ταχύτητας του συσσωματώματος αμέσως μετά την κρούση.

Μονάδες 8

γ. Η σειρήνα δεν καταστρέφεται κατά την κρούση. Να βρεθεί η σχέση που δίνει τη συχνότητα f_A , την οποία αντιλαμβάνεται ο παρατηρητής σε συνάρτηση με το χρόνο μετά την κρούση.

Μονάδες 7

- δ. Να βρεθεί ο λόγος της μέγιστης συχνότητας $f_{A,max}$ προς την ελάχιστη συχνότητα $f_{A,min}$ που αντιλαμβάνεται ο παρατηρητής.

Μονάδες 5

Δίνονται η ταχύτητα διάδοσης του ήχου στον αέρα $v_{\eta\chi}=340\text{m/s}$ και $g=10\text{m/s}^2$.

ΟΔΗΓΙΕΣ ΓΙΑ ΤΟΥΣ ΕΞΕΤΑΖΟΜΕΝΟΥΣ

1. Στο τετράδιο να γράψετε μόνο τα προκαταρκτικά (ημερομηνία, κατεύθυνση, εξεταζόμενο μάθημα). **Να μην αντιγράψετε τα θέματα στο τετράδιο.**
2. Να γράψετε το ονοματεπώνυμό σας στο επάνω μέρος των φωτοαντιγράφων, αμέσως μόλις σας παραδοθούν. **Δεν επιτρέπεται να γράψετε καμιά άλλη σημείωση.**

Κατά την αποχώρησή σας να παραδώσετε μαζί με το τετράδιο και τα φωτοαντίγραφα, τα οποία και θα καταστραφούν μετά το πέρας της εξέτασης.

3. Να απαντήσετε **στο τετράδιό σας** σε όλα τα θέματα.
4. Κάθε λύση επιστημονικά τεκμηριωμένη είναι αποδεκτή.
5. Αν κατά την ανάπτυξη των θεμάτων χρησιμοποιήσετε σχήματα, αυτά μπορούν να γίνουν και με μολύβι.
6. Διάρκεια εξέτασης: τρεις (3) ώρες μετά τη διανομή των φωτοαντιγράφων.
7. Χρόνος δυνατής αποχώρησης: μετά τη **10.30'** πρωινή.

ΚΑΛΗ ΕΠΙΤΥΧΙΑ

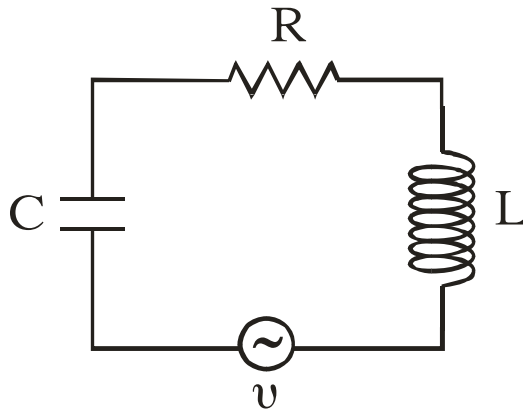
ΤΕΛΟΣ ΜΗΝΥΜΑΤΟΣ

ΑΠΟΛΥΤΗΡΙΕΣ ΕΞΕΤΑΣΕΙΣ Γ' ΤΑΞΗΣ
ΗΜΕΡΗΣΙΟΥ ΕΝΙΑΙΟΥ ΛΥΚΕΙΟΥ
ΠΕΜΠΤΗ 1 ΙΟΥΝΙΟΥ 2006
ΕΞΕΤΑΖΟΜΕΝΟ ΜΑΘΗΜΑ: ΦΥΣΙΚΗ
ΘΕΤΙΚΗΣ ΚΑΙ ΤΕΧΝΟΛΟΓΙΚΗΣ ΚΑΤΕΥΘΥΝΣΗΣ
(ΚΑΙ ΤΩΝ ΔΥΟ ΚΥΚΛΩΝ)
ΣΥΝΟΛΟ ΣΕΛΙΔΩΝ: ΟΚΤΩ (8)

ΘΕΜΑ 1ο

Να γράψετε στο τετράδιό σας τον αριθμό καθεμιάς από τις παρακάτω ερωτήσεις 1 - 4 και δίπλα το γράμμα που αντιστοιχεί στη σωστή απάντηση.

1. Στο κύκλωμα των εξαναγκασμένων ηλεκτρικών ταλαντώσεων του σχήματος



- α. το πλάτος I της έντασης του ρεύματος είναι ανεξάρτητο της συχνότητας της εναλλασσόμενης τάσης.
- β. η συχνότητα της ηλεκτρικής ταλάντωσης του κυκλώματος είναι πάντοτε ίση με την ιδιοσυχνότητά του.
- γ. η ιδιοσυχνότητα του κυκλώματος είναι ανεξάρτητη της χωρητικότητας C του πυκνωτή.
- δ. όταν η συχνότητα της εναλλασσόμενης τάσης γίνει ίση με την ιδιοσυχνότητα του κυκλώματος, έχουμε μεταφορά ενέργειας στο κύκλωμα κατά το βέλτιστο τρόπο.

Μονάδες 5

ΑΡΧΗ 2ΗΣ ΣΕΛΙΔΑΣ

2. Μονοχρωματική ακτίνα φωτός προσπίπτει πλάγια στη διαχωριστική επιφάνεια δύο οπτικών μέσων 1 και 2. Οι δείκτες διάθλασης στα μέσα 1 και 2 είναι αντίστοιχα n_1 και n_2 με $n_1 > n_2$. Αν η μονοχρωματική ακτίνα ανακλάται ολικά
- α. υπάρχει διαθλώμενη ακτίνα.
 - β. η γωνία πρόσπτωσης είναι ίση με τη γωνία ανάκλασης.
 - γ. η γωνία πρόσπτωσης είναι μικρότερη από την κριτική γωνία ανάκλασης.
 - δ. η ταχύτητα διάδοσής της μεταβάλλεται.

Μονάδες 5

3. Σ' ένα στάσιμο κύμα όλα τα μόρια του ελαστικού μέσου στο οποίο δημιουργείται
- α. έχουν ίδιες κατά μέτρο μέγιστες ταχύτητες.
 - β. έχουν ίσα πλάτη ταλάντωσης.
 - γ. διέρχονται ταυτόχρονα από τη θέση ισορροπίας.
 - δ. έχουν την ίδια φάση.

Μονάδες 5

4. Κατά τη σύνθεση δύο απλών αρμονικών ταλαντώσεων ίδιας διεύθυνσης, που γίνονται γύρω από το ίδιο σημείο, με το ίδιο πλάτος A και συχνότητες f_1 και f_2 που διαφέρουν λίγο μεταξύ τους
- α. το μέγιστο πλάτος της ταλάντωσης είναι $2A$.
 - β. όλα τα σημεία ταλαντώνονται με το ίδιο πλάτος.
 - γ. ο χρόνος ανάμεσα σε δύο διαδοχικούς μηδενισμούς του πλάτους είναι $T = \frac{1}{f_1 + f_2}$.
 - δ. Ο χρόνος ανάμεσα σε δύο διαδοχικούς μηδενισμούς του πλάτους είναι $T = \frac{1}{2|f_1 - f_2|}$.

Μονάδες 5

ΑΡΧΗ 3ΗΣ ΣΕΛΙΔΑΣ

Στην παρακάτω ερώτηση **5** να γράψετε στο τετράδιό σας το γράμμα κάθε πρότασης και δίπλα σε κάθε γράμμα τη λέξη **Σωστό** για τη σωστή πρόταση και τη λέξη **Λάθος** για τη λανθασμένη.

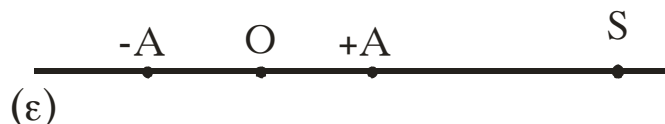
5. α. Το φαινόμενο Doppler χρησιμοποιείται από τους γιατρούς, για να παρακολουθούν τη ροή του αίματος.
β. Στις ανελαστικές κρούσεις δεν διατηρείται η ορμή.
γ. Σύμφωνα με την αρχή της επαλληλίας, η συνεισφορά κάθε κύματος στην απομάκρυνση κάποιου σημείου του μέσου εξαρτάται από την ύπαρξη του άλλου κύματος.
δ. Όταν μονοχρωματικό φως διέρχεται από ένα μέσο σε κάποιο άλλο με δείκτες διάθλασης $n_1 \neq n_2$, το μήκος κύματος της ακτινοβολίας είναι το ίδιο στα δύο μέσα.
ε. Η σταθερά απόσβεσης b σε μία φθίνουσα ταλάντωση εξαρτάται και από τις ιδιότητες του μέσου.

Μονάδες 5

ΘΕΜΑ 2ο

Για τις παρακάτω ερωτήσεις να γράψετε στο τετράδιό σας τον αριθμό της ερώτησης και δίπλα το γράμμα που αντιστοιχεί στη σωστή απάντηση.

1. Σε σημείο ευθείας ϵ βρίσκεται ακίνητη ηχητική πηγή S που εκπέμπει ήχο σταθερής συχνότητας. Πάνω στην ίδια ευθεία ϵ παρατηρητής κινείται εκτελώντας απλή αρμονική ταλάντωση πλάτους A , όπως φαίνεται στο σχήμα.



Η συχνότητα του ήχου που αντιλαμβάνεται ο παρατηρητής θα είναι μέγιστη, όταν αυτός βρίσκεται

- α. στη θέση ισορροπίας O της ταλάντωσής του κινούμενος προς την πηγή.
β. σε τυχαία θέση της ταλάντωσής του απομακρυνόμενος από την πηγή.

ΑΡΧΗ 4ΗΣ ΣΕΛΙΔΑΣ

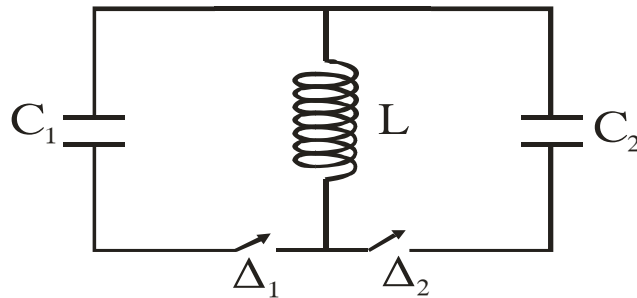
γ. σε μία από τις ακραίες θέσεις της απλής αρμονικής ταλάντωσης.

Μονάδες 2

Να αιτιολογήσετε την απάντησή σας.

Μονάδες 4

2. Στο ιδανικό κύκλωμα LC του σχήματος έχουμε αρχικά τους διακόπτες Δ_1 και Δ_2 ανοικτούς.



Ο πυκνωτής χωρητικότητας C_1 έχει φορτιστεί μέσω πηγής συνεχούς τάσης με φορτίο Q_1 . Τη χρονική στιγμή $t_0=0$ ο διακόπτης Δ_1 κλείνει, οπότε στο κύκλωμα LC_1 έχουμε αμείωτη ηλεκτρική ταλάντωση. Τη χρονική

στιγμή $t_1 = \frac{5T}{4}$, όπου T η περίοδος της ταλάντωσης του

κυκλώματος LC_1 , ο διακόπτης Δ_1 ανοίγει και ταυτόχρονα κλείνει ο Δ_2 . Το μέγιστο φορτίο Q_2 που θα αποκτήσει ο πυκνωτής χωρητικότητας C_2 , όπου $C_2=4C_1$, κατά τη διάρκεια της ηλεκτρικής ταλάντωσης του κυκλώματος LC_2 θα είναι ίσο με

α) Q_1 .

β) $\frac{Q_1}{2}$.

γ) $2Q_1$.

Μονάδες 2

Να αιτιολογήσετε την απάντησή σας.

Μονάδες 4

3. Κατά μήκος ευθείας x' βρίσκονται στις θέσεις K και Λ δύο σημειακές πηγές Π_1 και Π_2 παραγωγής μηχανικών αρμονικών κυμάτων. Η εξίσωση που

ΑΡΧΗ 5ΗΣ ΣΕΛΙΔΑΣ

περιγράφει τις απομακρύνσεις τους από τη θέση ισορροπίας τους σε συνάρτηση με το χρόνο είναι $y=A\eta\mu\omega t$.

Η απόσταση (ΚΛ) είναι 6cm. Το μήκος κύματος των παραγόμενων κυμάτων είναι 4cm. Σε σημείο Σ της ευθείας x'x, το οποίο δεν ανήκει στο ευθύγραμμο τμήμα ΚΛ και δεν βρίσκεται κοντά στις πηγές, το πλάτος ταλάντωσής του Α' θα είναι

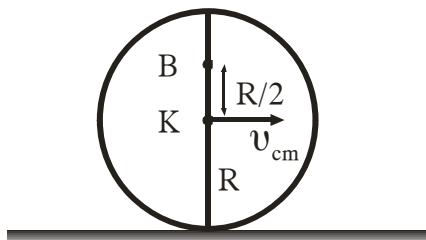
- α) $A' = 2A$.
- β) $A' = 0$.
- γ) $0 < A' < 2A$.

Μονάδες 2

Να αιτιολογήσετε την απάντησή σας.

Μονάδες 4

4. Σε οριζόντιο επίπεδο ο δίσκος του σχήματος με ακτίνα R κυλίεται χωρίς να ολισθαίνει και η ταχύτητα του κέντρου μάζας του Κ είναι v_{cm} .



Η ταχύτητα του σημείου που βρίσκεται στη θέση Β της κατακόρυφης διαμέτρου και απέχει απόσταση R/2 από το Κ θα είναι

- α) $\frac{3}{2}v_{cm}$.
- β) $\frac{2}{3}v_{cm}$.
- γ) $\frac{5}{2}v_{cm}$.

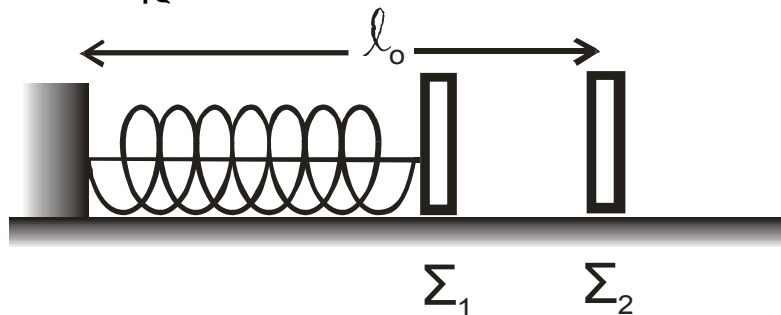
Μονάδες 2

Να αιτιολογήσετε την απάντησή σας.

Μονάδες 5

ΘΕΜΑ 3ο

Τα σώματα Σ_1 και Σ_2 , αμελητέων διαστάσεων, με μάζες $m_1=1\text{kg}$ και $m_2=3\text{kg}$ αντίστοιχα είναι τοποθετημένα σε λείο οριζόντιο επίπεδο. Το σώμα Σ_1 είναι δεμένο στη μία άκρη οριζόντιου ιδανικού ελατηρίου σταθεράς $k=100\text{ N/m}$. Η άλλη άκρη του ελατηρίου, είναι ακλόνητα στερεωμένη. Το ελατήριο με τη βοήθεια νήματος είναι συσπειρωμένο κατά $0,2\text{m}$, όπως φαίνεται στο σχήμα. Το Σ_2 ισορροπεί στο οριζόντιο επίπεδο στη θέση που αντιστοιχεί στο φυσικό μήκος ℓ_0 του ελατηρίου.



Κάποια χρονική στιγμή κόβουμε το νήμα και το σώμα Σ_1 κινούμενο προς τα δεξιά συγκρούεται κεντρικά και ελαστικά με το σώμα Σ_2 . Θεωρώντας ως αρχή μέτρησης των χρόνων τη στιγμή της κρούσης και ως θετική φορά κίνησης την προς τα δεξιά, να υπολογίσετε

α. την ταχύτητα του σώματος Σ_1 λίγο πριν την κρούση του με το σώμα Σ_2 .

Μονάδες 6

β. τις ταχύτητες των σωμάτων Σ_1 και Σ_2 , αμέσως μετά την κρούση.

Μονάδες 6

γ. την απομάκρυνση του σώματος Σ_1 , μετά την κρούση, σε συνάρτηση με το χρόνο.

Μονάδες 6

δ. την απόσταση μεταξύ των σωμάτων Σ_1 και Σ_2 όταν το σώμα Σ_1 ακινητοποιείται στιγμιαία για δεύτερη φορά.

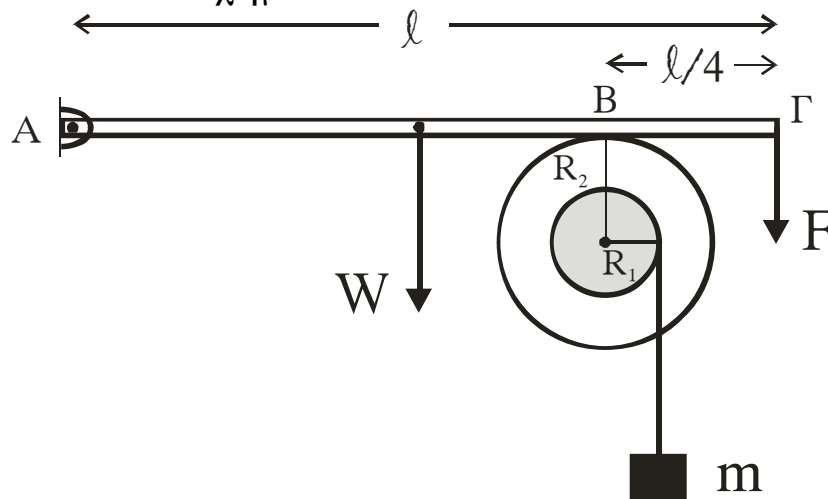
Δεχθείτε την κίνηση του σώματος Σ_1 τόσο πριν, όσο και μετά την κρούση ως απλή αρμονική ταλάντωση σταθεράς k .

Δίνεται $\pi=3,14$

Μονάδες 7

ΘΕΜΑ 4ο

Άκαμπτη ομογενής ράβδος ΑΓ με μήκος ℓ και μάζα $M=3\text{kg}$ έχει το άκρο της Α αρθρωμένο και ισορροπεί οριζόντια. Στο άλλο άκρο Γ ασκείται σταθερή κατακόρυφη δύναμη F μέτρου 9N , με φορά προς τα κάτω. Η ράβδος ΑΓ εφάπτεται στο σημείο Β με στερεό που αποτελείται από δύο ομοαξονικούς κυλίνδρους με ακτίνες $R_1=0,1\text{m}$ και $R_2=0,2\text{m}$, όπως φαίνεται στο σχήμα.



Η απόσταση του σημείου επαφής Β από το άκρο Γ της ράβδου είναι $\frac{\ell}{4}$. Το στερεό μπορεί να περιστρέφεται χωρίς τριβές, σαν ένα σώμα γύρω από σταθερό οριζόντιο άξονα που περνάει από το κέντρο του. Ο άξονας περιστροφής συμπίπτει με τον άξονα συμμετρίας των δύο κυλίνδρων. Η ροπή αδράνειας του στερεού ως προς τον άξονα περιστροφής είναι $I=0,09 \text{ kgm}^2$. Γύρω από τον κύλινδρο ακτίνας R_1 είναι τυλιγμένο αβαρές και μη εκτατό νήμα στο άκρο του οποίου κρέμεται σώμα μάζας $m=1\text{kg}$.

ΑΡΧΗ 8ΗΣ ΣΕΛΙΔΑΣ

- α. Να υπολογίσετε την κατακόρυφη δύναμη που δέχεται η ράβδος στο σημείο Β από το στερεό.

Μονάδες 6

- β. Αν το σώμα μάζας m ισορροπεί, να βρείτε το μέτρο της δύναμης της στατικής τριβής μεταξύ της ράβδου και του στερεού.

Μονάδες 6

- γ. Στο σημείο επαφής Β μεταξύ ράβδου και στερεού ρίχνουμε ελάχιστη ποσότητα λιπαντικής ουσίας έτσι, ώστε να μηδενιστεί η τριβή χωρίς να επιφέρει μεταβολή στη ροπή αδράνειας του στερεού. Να υπολογίσετε το μέτρο της ταχύτητας του σώματος μάζας m , όταν θα έχει ξετυλιχθεί νήμα μήκους $0,5m$. Να θεωρήσετε ότι το νήμα ξετυλίγεται χωρίς να ολισθαίνει στον εσωτερικό κύλινδρο.

Μονάδες 6

- δ. Να υπολογίσετε το ρυθμό παραγωγής έργου στο στερεό τη χρονική στιγμή που έχει ξετυλιχθεί νήμα μήκους $0,5m$.

Μονάδες 7

Δίνεται $g=10m/s^2$.

ΟΔΗΓΙΕΣ (για τους εξεταζομένους)

1. Στο τετράδιο να γράψετε μόνο τα προκαταρκτικά (ημερομηνία, κατεύθυνση, εξεταζόμενο μάθημα). **Να μην αντιγράψετε** τα θέματα στο τετράδιο. Τα σχήματα που θα χρησιμοποιήσετε στο τετράδιο μπορείτε να τα σχεδιάσετε και με μολύβι.
2. Να γράψετε το ονοματεπώνυμό σας στο πάνω μέρος των φωτοαντιγράφων, αμέσως μόλις σας παραδοθούν. **Καμιά άλλη σημείωση δεν επιτρέπεται να γράψετε.** Κατά την αποχώρησή σας να παραδώσετε μαζί με το τετράδιο και τα φωτοαντίγραφα.
3. Να απαντήσετε **στο τετράδιό σας σε όλα** τα θέματα.
4. Κάθε απάντηση επιστημονικά τεκμηριωμένη είναι αποδεκτή.
5. Διάρκεια εξέτασης: τρεις (3) ώρες μετά τη διανομή των φωτοαντιγράφων.
6. Χρόνος δυνατής αποχώρησης: μετά τη 11.15' πρωινή.

**ΚΑΛΗ ΕΠΙΤΥΧΙΑ
ΤΕΛΟΣ ΜΗΝΥΜΑΤΟΣ**

**ΕΠΑΝΑΛΗΠΤΙΚΕΣ ΑΠΟΛΥΤΗΡΙΕΣ ΕΞΕΤΑΣΕΙΣ ΗΜΕΡΗΣΙΟΥ
ΕΝΙΑΙΟΥ ΛΥΚΕΙΟΥ
ΠΑΡΑΣΚΕΥΗ 7 ΙΟΥΛΙΟΥ 2006
ΕΞΕΤΑΖΟΜΕΝΟ ΜΑΘΗΜΑ: ΦΥΣΙΚΗ
ΘΕΤΙΚΗΣ ΚΑΙ ΤΕΧΝΟΛΟΓΙΚΗΣ ΚΑΤΕΥΘΥΝΣΗΣ
(ΚΑΙ ΤΩΝ ΔΥΟ ΚΥΚΛΩΝ)
ΣΥΝΟΛΟ ΣΕΛΙΔΩΝ: ΕΠΤΑ (7)**

ΘΕΜΑ 1ο

Να γράψετε στο τετράδιό σας τον αριθμό καθεμιάς από τις παρακάτω ερωτήσεις 1 - 4 και δίπλα το γράμμα που αντιστοιχεί στη σωστή απάντηση.

1. Μία σφαίρα κυλίεται χωρίς ολίσθηση κινούμενη κατά μήκος κεκλιμένου επιπέδου (αρχικά ανέρχεται και στη συνέχεια κατέρχεται).
 - α. Ο ρυθμός μεταβολής της στροφορμής της ως προς άξονα που διέρχεται από το κέντρο μάζας της μεταβάλλεται.
 - β. Η φορά του διανύσματος της στατικής τριβής παραμένει σταθερή.
 - γ. Η φορά του διανύσματος της γωνιακής επιτάχυνσης μεταβάλλεται.
 - δ. Η φορά του διανύσματος της γωνιακής ταχύτητας παραμένει σταθερή.

Μονάδες 5

2. Σε κύκλωμα αμείωτων ηλεκτρικών ταλαντώσεων LC
 - α. η ενέργεια του ηλεκτρικού πεδίου δίνεται από τη σχέση $U_E = \frac{1}{2}C \cdot q^2$.
 - β. το άθροισμα των ενεργειών ηλεκτρικού και μαγνητικού πεδίου κάθε χρονική στιγμή είναι σταθερό.
 - γ. η ενέργεια του ηλεκτρικού πεδίου είναι αρμονική συνάρτηση του χρόνου.

ΑΡΧΗ 2ΗΣ ΣΕΛΙΔΑΣ

- δ. όταν η ενέργεια του μαγνητικού πεδίου γίνεται μέγιστη η ένταση του ρεύματος στο κύκλωμα μηδενίζεται.

Μονάδες 5

3. Μονοχρωματική ακτίνα φωτός μεταβαίνει από διαφανές μέσο Α σε άλλο διαφανές μέσο Β. Αν η γωνία πρόσπτωσης είναι $\theta_a = 30^\circ$ και η γωνία διάθλασης είναι $\theta_b = 45^\circ$, τότε η ταχύτητα διάδοσης της μονοχρωματικής ακτινοβολίας στο μέσο Β είναι
- α. μικρότερη από αυτή στο μέσο Α.
 - β. ίση με αυτή στο μέσο Α.
 - γ. μεγαλύτερη από αυτή στο μέσο Α.
 - δ. εξαρτάται από τη συχνότητα της μονοχρωματικής ακτινοβολίας.

Μονάδες 5

4. Ηχητική πηγή και παρατηρητής βρίσκονται σε σχετική κίνηση. Ο παρατηρητής ακούει ήχο μεγαλύτερης συχνότητας από αυτόν που παράγει η πηγή, μόνο όταν
- α. η πηγή είναι ακίνητη και ο παρατηρητής απομακρύνεται από αυτήν.
 - β. ο παρατηρητής είναι ακίνητος και η πηγή απομακρύνεται από αυτόν.
 - γ. ο παρατηρητής και η πηγή κινούνται με ομόρροπες ταχύτητες, με τον παρατηρητή να προπορεύεται και να έχει κατά μέτρο μεγαλύτερη ταχύτητα από αυτήν της πηγής.
 - δ. ο παρατηρητής και η πηγή κινούνται με ομόρροπες ταχύτητες, με την πηγή να προπορεύεται και να έχει κατά μέτρο ταχύτητα μικρότερη από αυτήν του παρατηρητή.

Μονάδες 5

5. Να χαρακτηρίσετε τις προτάσεις που ακολουθούν, γράφοντας στο τετράδιό σας δίπλα στο γράμμα που αντιστοιχεί σε κάθε πρόταση τη λέξη **Σωστό**, αν η πρόταση είναι σωστή ή **Λάθος**, αν η πρόταση είναι λανθασμένη.
- α. Το πλάτος μιας εξαναγκασμένης ταλάντωσης δεν εξαρτάται από τη συχνότητα f του διεγέρτη.
 - β. Το φαινόμενο της ολικής ανάκλασης συμβαίνει μόνο όταν το φως μεταβαίνει από μέσο (α) σε μέσο (β) για τα οποία ισχύει $n_a > n_b$.
 - γ. Εγκάρσια ονομάζονται τα κύματα στα οποία όλα τα σημεία του ελαστικού μέσου ταλαντώνονται παράλληλα στη διεύθυνση διάδοσης του κύματος.
 - δ. Η σχέση που περιγράφει το φαινόμενο Doppler για το φως είναι διαφορετική από αυτή που ισχύει για τον ήχο.
 - ε. Κρούση στο μικρόκοσμο ονομάζεται το φαινόμενο στο οποίο τα «συγκρουόμενα» σωματίδια αλληλεπιδρούν με σχετικά μεγάλες δυνάμεις για πολύ μικρό χρονικό διάστημα.

Μονάδες 5

ΘΕΜΑ 2ο

Για τις παρακάτω ερωτήσεις να γράψετε στο τετράδιό σας τον αριθμό της ερώτησης και δίπλα το γράμμα που αντιστοιχεί στη σωστή απάντηση.

1. Σφαίρα Σ_1 κινούμενη προς ακίνητη σφαίρα Σ_2 , ίσης μάζας με την Σ_1 , συγκρούεται μετωπικά και ελαστικά με αυτήν. Το ποσοστό της αρχικής κινητικής ενέργειας της Σ_1 που μεταβιβάζεται στη Σ_2 κατά την κρούση είναι
- α. 50%. β. 100%. γ. 75%.

Μονάδες 2

Να αιτιολογήσετε την απάντησή σας.

Μονάδες 4

ΑΡΧΗ 4ΗΣ ΣΕΛΙΔΑΣ

2. Σώμα Σ εκτελεί ταυτόχρονα δύο απλές αρμονικές ταλαντώσεις που γίνονται γύρω από το ίδιο σημείο, στην ίδια διεύθυνση, με εξισώσεις:

$$x_1 = 5\eta\mu 10t \quad \text{και} \quad x_2 = 8\eta\mu(10t + \pi)$$

Η απομάκρυνση του σώματος κάθε χρονική στιγμή θα δίνεται από την εξίσωση

α. $y = 3\eta\mu(10t + \pi)$. **β.** $y = 3\eta\mu 10t$.

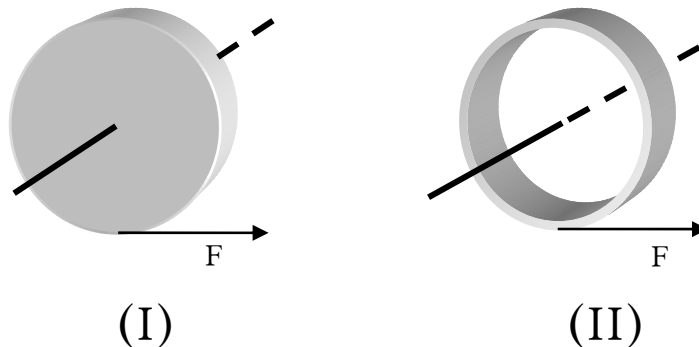
γ. $y = 11\eta\mu(10t + \pi)$.

Μονάδες 2

Να αιτιολογήσετε την απάντησή σας.

Μονάδες 4

3. Στο σχήμα φαίνεται ένας ομογενής συμπαγής κυκλικός δίσκος (I) και ένας ομογενής συμπαγής κυκλικός δακτύλιος (II), που έχουν την ίδια ακτίνα και την ίδια μάζα.



Κάποια χρονική στιγμή ασκούνται στα σώματα αυτά δυνάμεις ίδιου μέτρου, εφαπτόμενες στην περιφέρεια. Οι γωνιακές επιταχύνσεις που θα αποκτήσουν θα είναι

α. $\alpha_I = \alpha_{II}$. **β.** $\alpha_I < \alpha_{II}$. **γ.** $\alpha_I > \alpha_{II}$.

Μονάδες 2

Να αιτιολογήσετε την απάντησή σας.

Μονάδες 4

4. Ένας ταλαντωτής τη χρονική στιγμή $t = 0$ έχει ενέργεια E_0 και πλάτος ταλάντωσης A_0 . Η ενέργεια που έχει χάσει

ΑΡΧΗ 5ΗΣ ΣΕΛΙΔΑΣ

ο ταλαντωτής μέχρι τη στιγμή t , που το πλάτος της ταλάντωσής του έχει μειωθεί στο $\frac{1}{4}$ της αρχικής του τιμής, είναι

α. $\frac{E_0}{16}$.

β. $\frac{E_0}{4}$.

γ. $\frac{15E_0}{16}$.

Μονάδες 2

Να αιτιολογήσετε την απάντησή σας.

Μονάδες 5

ΘΕΜΑ 3ο

Δύο σημαδούρες Α και Β απέχουν μεταξύ τους απόσταση $AB = 13,5\text{m}$ και η ευθεία που διέρχεται από αυτές είναι κάθετη στην ακτογραμμή. Πλοίο που κινείται παράλληλα στην ακτογραμμή, μακριά από τις σημαδούρες δημιουργεί κύμα, με φορά διάδοσης από την Α προς την Β, το οποίο θεωρούμε εγκάρσιο αρμονικό. Το κύμα διαδίδεται προς την ακτή. Εξ αιτίας του κύματος η κάθε σημαδούρα διέρχεται από τη θέση ισορροπίας της 30 φορές το λεπτό. Ο χρόνος που απαιτείται, για να φθάσει ένα «όρος» του κύματος από τη σημαδούρα Α στη Β, είναι 9s. Η μέγιστη ταχύτητα ταλάντωσης κάθε σημαδούρας είναι $\frac{\pi}{5}$ m/s. Θεωρούμε ως

αρχή μέτρησης των αποστάσεων τη σημαδούρα Α και ως αρχή μέτρησης των χρόνων τη στιγμή που η σημαδούρα Α βρίσκεται στη θέση ισορροπίας και κινείται προς τα θετικά.

α. Να υπολογιστεί το μήκος του κύματος.

Μονάδες 6

β. Πόσο απέχει η σημαδούρα Α από την ακτή, αν αυτή βρίσκεται για 21^η φορά στην ανώτερη θέση της ταλάντωσής της, όταν το κύμα φθάσει στην ακτή.

Μονάδες 6

- γ. Να γραφεί η εξίσωση ταλάντωσης της σημαδούρας B, καθώς το κύμα διαδίδεται από τη σημαδούρα A προς τη B.

Μονάδες 6

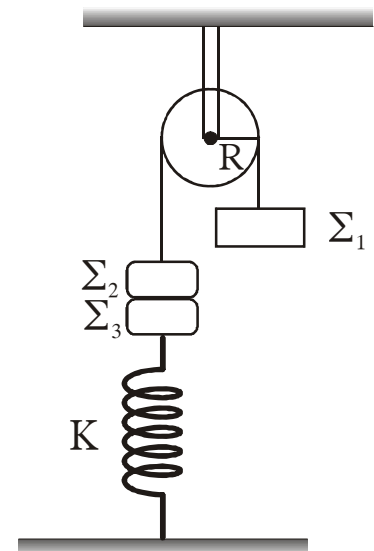
- δ. Να βρεθεί το μέτρο της ταχύτητας ταλάντωσης της σημαδούρας B κάποια χρονική στιγμή που η σημαδούρα A βρίσκεται στο ανώτατο σημείο της ταλάντωσης της.

Μονάδες 7

ΘΕΜΑ 4ο

Τροχαλία μάζας $M = 6\text{kg}$ και ακτίνας $R = 0,25\text{m}$ μπορεί να περιστρέφεται χωρίς τριβές γύρω από οριζόντιο άξονα που διέρχεται από το κέντρο της.

Γύρω από την τροχαλία υπάρχει αβαρές και μη εκτατό νήμα. Στα άκρα του νήματος υπάρχουν σε κατακόρυφη θέση τα σώματα Σ_1 και Σ_2 με μάζες $m_1 = 4\text{kg}$ και $m_2 = 1\text{kg}$ αντίστοιχα. Το σώμα Σ_2 είναι κολλημένο με σώμα Σ_3 μάζας $m_3 = 1\text{kg}$, το οποίο συγκρατείται από κατακόρυφο ελατήριο σταθεράς $K = 100 \text{ N/m}$. Το σύστημα αρχικά ισορροπεί όπως φαίνεται στο σχήμα.



Κάποια χρονική στιγμή, την οποία θεωρούμε ως χρονική στιγμή μηδέν ($t_0 = 0$), τα σώματα Σ_2 και Σ_3 αποκολλώνται και το Σ_3 εκτελεί απλή αρμονική ταλάντωση κατά τη διεύθυνση της κατακορύφου.

- α. Να υπολογιστεί το πλάτος της ταλάντωσης του σώματος Σ_3 .

Μονάδες 6

- β. Να γραφεί η εξίσωση της απομάκρυνσης του σώματος Σ_3 σε συνάρτηση με το χρόνο, θεωρώντας ως θετική φορά, τη φορά προς τα επάνω.

Μονάδες 6

ΑΡΧΗ 7ΗΣ ΣΕΛΙΔΑΣ

- γ. Να υπολογιστεί η γωνιακή επιτάχυνση της τροχαλίας μετά την αποκόλληση των σωμάτων Σ_2 και Σ_3 .

Μονάδες 6

- δ. Να υπολογιστεί ο ρυθμός μεταβολής της κινητικής ενέργειας της τροχαλίας τη χρονική στιγμή $t = 0,1 \text{ s}$.

Μονάδες 7

Δίνονται η ροπή αδράνειας της τροχαλίας ως προς άξονα που διέρχεται από το κέντρο μάζας της $I = \frac{1}{2}MR^2$, η τριβή ανάμεσα στην τροχαλία και στο νήμα είναι αρκετά μεγάλη, ώστε να μην παρατηρείται ολίσθηση και $g = 10 \text{ m/s}^2$.

ΟΔΗΓΙΕΣ (για τους εξεταζομένους)

1. Στο τετράδιο να γράψετε μόνο τα προκαταρκτικά (ημερομηνία, κατεύθυνση, εξεταζόμενο μάθημα). Να μην αντιγράψετε τα θέματα στο τετράδιο. Τα σχήματα που θα χρησιμοποιήσετε στο τετράδιο μπορείτε να τα σχεδιάσετε και με μολύβι.
2. Να γράψετε το ονοματεπώνυμό σας στο πάνω μέρος των φωτοαντιγράφων, αμέσως μόλις σας παραδοθούν. Καμιά άλλη σημείωση δεν επιτρέπεται να γράψετε. Κατά την αποχώρησή σας να παραδώσετε μαζί με το τετράδιο και τα φωτοαντίγραφα.
3. Να απαντήσετε στο τετράδιό σας σε όλα τα θέματα.
4. Κάθε απάντηση επιστημονικά τεκμηριωμένη είναι αποδεκτή.
5. Διάρκεια εξέτασης: τρεις (3) ώρες μετά τη διανομή των φωτοαντιγράφων.
6. Χρόνος δυνατής αποχώρησης: μετά τη 10.30' πρωινή.

ΚΑΛΗ ΕΠΙΤΥΧΙΑ

ΤΕΛΟΣ ΜΗΝΥΜΑΤΟΣ

ΤΕΛΟΣ 7ΗΣ ΣΕΛΙΔΑΣ

ΑΠΟΛΥΤΗΡΙΕΣ ΕΞΕΤΑΣΕΙΣ Γ' ΤΑΞΗΣ
ΗΜΕΡΗΣΙΟΥ ΓΕΝΙΚΟΥ ΛΥΚΕΙΟΥ
ΤΡΙΤΗ 29 ΜΑΪΟΥ 2007
ΕΞΕΤΑΖΟΜΕΝΟ ΜΑΘΗΜΑ: ΦΥΣΙΚΗ
ΘΕΤΙΚΗΣ ΚΑΙ ΤΕΧΝΟΛΟΓΙΚΗΣ ΚΑΤΕΥΘΥΝΣΗΣ
(ΚΑΙ ΤΩΝ ΔΥΟ ΚΥΚΛΩΝ)
ΣΥΝΟΛΟ ΣΕΛΙΔΩΝ: ΕΞΙ (6)

ΘΕΜΑ 1ο

Να γράψετε στο τετράδιό σας τον αριθμό καθεμιάς από τις παρακάτω ερωτήσεις 1-4 και δίπλα το γράμμα που αντιστοιχεί στη σωστή απάντηση.

1. Η εξίσωση του φορτίου του πυκνωτή σε ένα κύκλωμα ηλεκτρικών ταλαντώσεων LC, το οποίο εκτελεί αμείωτες ηλεκτρικές ταλαντώσεις μεγίστου φορτίου Q και γωνιακής συχνότητας ω , δίνεται από τη σχέση $q=Q\sin\omega t$. Η εξίσωση της έντασης του ρεύματος στο κύκλωμα δίνεται από τη σχέση

α. $i=-Q\omega\cos\omega t$.

β. $i=-\frac{Q}{\omega}\sin\omega t$.

γ. $i=Q\omega\sin\omega t$.

δ. $i=Q\omega\cos\omega t$.

Μονάδες 5

2. Κατά τη φθίνουσα μηχανική ταλάντωση

α. το πλάτος παραμένει σταθερό.

β. η μηχανική ενέργεια διατηρείται.

γ. το πλάτος μεταβάλλεται σύμφωνα με τη σχέση $A=A_0e^{-\Lambda t}$, όπου Λ θετική σταθερά.

δ. έχουμε μεταφορά ενέργειας από το ταλαντούμενο σύστημα στο περιβάλλον.

Μονάδες 5

ΑΡΧΗ 2ΗΣ ΣΕΛΙΔΑΣ

3. Σε ένα ηλεκτρομαγνητικό κύμα το ηλεκτρικό και το μαγνητικό πεδίο
- α. έχουν διαφορά φάσης ίση με $\pi/2$.
 - β. έχουν λόγο $B/E=c$.
 - γ. έχουν διανύσματα που είναι κάθετα στη διεύθυνση διάδοσης.
 - δ. δεν υπακούουν στην αρχή της επαλληλίας.

Μονάδες 5

4. Σε μια ελαστική κρούση **δεν** διατηρείται
- α. η ολική κινητική ενέργεια του συστήματος.
 - β. η ορμή του συστήματος.
 - γ. η μηχανική ενέργεια του συστήματος.
 - δ. η κινητική ενέργεια κάθε σώματος.

Μονάδες 5

5. *Να γράψετε στο τετράδιό σας το γράμμα κάθε πρότασης και δίπλα σε κάθε γράμμα τη λέξη **Σωστό**, για τη σωστή πρόταση, και τη λέξη **Λάθος**, για τη λανθασμένη.*

- α. Κατά τη διάδοση ενός κύματος μεταφέρεται ενέργεια από ένα σημείο στο άλλο, αλλά δεν μεταφέρεται ούτε ύλη, ούτε ορμή.
- β. Το ορατό φως είναι μέρος της ηλεκτρομαγνητικής ακτινοβολίας την οποία ανιχνεύει το ανθρώπινο μάτι.
- γ. Σε στάσιμο κύμα, μεταξύ δύο διαδοχικών δεσμών, όλα τα σημεία έχουν την ίδια φάση.
- δ. Η ροπή αδράνειας ενός σώματος σταθερής μάζας έχει πάντα την ίδια τιμή.
- ε. Η περίοδος και η συχνότητα ενός περιοδικού φαινομένου είναι μεγέθη αντίστροφα.

Μονάδες 5

ΘΕΜΑ 2ο

Για τις παρακάτω ερωτήσεις να γράψετε στο τετράδιό σας τον αριθμό της ερώτησης και δίπλα το γράμμα που αντιστοιχεί στη σωστή απάντηση.

1. Μεταξύ δύο ακίνητων παρατηρητών Β και Α κινείται πηγή S με σταθερή ταχύτητα v_S πλησιάζοντας προς τον Α. Οι παρατηρητές και η πηγή βρίσκονται στην ίδια ευθεία. Η πηγή εκπέμπει ήχο μήκους κύματος λ , ενώ οι παρατηρητές Α και Β αντιλαμβάνονται μήκη κύματος λ_1 και λ_2 αντίστοιχα. Τότε για το μήκος κύματος του ήχου που εκπέμπει η πηγή θα ισχύει:

α. $\lambda = \frac{\lambda_1 + \lambda_2}{2}$

β. $\lambda = \frac{\lambda_1 - \lambda_2}{2}$

γ. $\lambda = \frac{\lambda_1 \lambda_2}{\lambda_1 + \lambda_2}$

Μονάδες 2

Να αιτιολογήσετε την απάντησή σας.

Μονάδες 6

2. Ένα αυτοκίνητο Α μάζας Μ βρίσκεται σταματημένο σε κόκκινο φανάρι. Ένα άλλο αυτοκίνητο Β μάζας m, ο οδηγός του οποίου είναι απρόσεκτος, πέφτει στο πίσω μέρος του αυτοκινήτου Α. Η κρούση θεωρείται κεντρική και πλαστική. Αν αμέσως μετά την κρούση το συσσωμάτωμα έχει το 1/3 της κινητικής ενέργειας που είχε αμέσως πριν την κρούση, τότε θα ισχύει:

α. $\frac{m}{M} = \frac{1}{6}$

β. $\frac{m}{M} = \frac{1}{2}$

γ. $\frac{m}{M} = \frac{1}{3}$

Μονάδες 2

Να αιτιολογήσετε την απάντησή σας.

Μονάδες 7

ΑΡΧΗ 4ΗΣ ΣΕΛΙΔΑΣ

3. Κολυμβητής βρίσκεται κάτω από την επιφάνεια της θάλασσας και παρατηρεί τον ήλιο.

* Ήλιος

Αέρας

Νερό



Η θέση που τον βλέπει είναι

- α. πιο ψηλά από την πραγματική του θέση.
- β. ίδια με την πραγματική του θέση.
- γ. πιο χαμηλά από την πραγματική του θέση.

Μονάδες 2

Να αιτιολογήσετε την απάντησή σας.

Μονάδες 6

ΘΕΜΑ 3ο

Σε μια χορδή δημιουργείται στάσιμο κύμα, η εξίσωση του οποίου είναι $y=10\sigma\upsilon\upsilon\frac{\pi x}{4}\cdot\eta\mu 20\pi t$, όπου x, y δίνονται σε cm και t σε s. Να βρείτε:

- α. το μέγιστο πλάτος της ταλάντωσης, τη συχνότητα και το μήκος κύματος.

Μονάδες 6

- β. τις εξισώσεις των δύο κυμάτων που παράγουν το στάσιμο κύμα.

Μονάδες 6

- γ. την ταχύτητα που έχει τη χρονική στιγμή $t=0,1$ s ένα σημείο της χορδής το οποίο απέχει 3 cm από το σημείο $x=0$.

Μονάδες 6

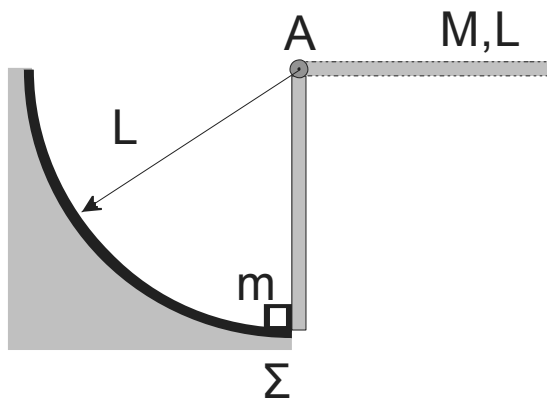
- δ. σε ποιες θέσεις υπάρχουν κοιλίες μεταξύ των σημείων $x_A=3 \text{ cm}$ και $x_B=9 \text{ cm}$.

Μονάδες 7

Δίνονται: $\pi=3,14$ και $\sin \frac{3\pi}{4} = -\frac{\sqrt{2}}{2}$.

ΘΕΜΑ 4ο

Ομογενής ράβδος μήκους $L=0,3 \text{ m}$ και μάζας $M=1,2 \text{ kg}$ μπορεί να περιστρέφεται χωρίς τριβές γύρω από οριζόντιο άξονα που διέρχεται από το άκρο της Α. Αρχικά την κρατούμε σε οριζόντια θέση και στη συνέχεια την αφήνουμε ελεύθερη. Θεωρούμε την αντίσταση του αέρα αμελητέα.



- α. Να βρείτε τη γωνιακή επιτάχυνση της ράβδου ως προς τον άξονα περιστροφής τη στιγμή που αφήνεται ελεύθερη.

Μονάδες 5

- β. Να βρείτε τη στροφορμή της ράβδου όταν φθάσει σε κατακόρυφη θέση.

Μονάδες 5

Τη στιγμή που η ράβδος φθάνει στην κατακόρυφη θέση το κάτω άκρο της ράβδου συγκρούεται ακαριαία με ακίνητο σώμα Σ αμελητέων διαστάσεων που έχει μάζα $m=0,4 \text{ kg}$. Μετά την κρούση το σώμα κινείται κατά μήκος κυκλικού τόξου ακτίνας L , ενώ η ράβδος συνεχίζει να κινείται με την ίδια φορά. Δίνεται ότι η γωνιακή ταχύτητα της ράβδου

αμέσως μετά την κρούση είναι $\frac{\omega}{5}$, όπου ω η γωνιακή ταχύτητά της αμέσως πριν την κρούση.

γ. Να βρείτε την ταχύτητα του σώματος Σ αμέσως μετά την κρούση.

Μονάδες 7

δ. Να βρείτε το ποσοστό της κινητικής ενέργειας που μετατράπηκε σε θερμική ενέργεια κατά την κρούση.

Μονάδες 8

Δίνονται: η ροπή αδράνειας της ράβδου ως προς τον άξονα Α $I = \frac{1}{3}ML^2$ και $g = 10 \text{ m/s}^2$.

ΟΛΗΓΙΕΣ (για τους εξεταζόμενους)

1. Στο τετράδιο να γράψετε μόνο τα προκαταρκτικά (ημερομηνία, κατεύθυνση, εξεταζόμενο μάθημα). **Να μην αντιγράψετε** τα θέματα στο τετράδιο.
2. Να γράψετε το ονοματεπώνυμό σας στο πάνω μέρος των φωτοαντιγράφων, αμέσως μόλις σας παραδοθούν. **Καμιά άλλη σημείωση δεν επιτρέπεται να γράψετε.** Κατά την αποχώρησή σας να παραδώσετε μαζί με το τετράδιο και τα φωτοαντίγραφα.
3. Να απαντήσετε **στο τετράδιό σας σε όλα** τα θέματα.
4. Να γράψετε τις απαντήσεις σας μόνο με μπλε ή μόνο με μαύρο στυλό. Μπορείτε να χρησιμοποιήσετε μολύβι μόνο για σχέδια, διαγράμματα και πίνακες.
5. Κάθε απάντηση επιστημονικά τεκμηριωμένη είναι αποδεκτή.
6. Διάρκεια εξέτασης: τρεις (3) ώρες μετά τη διανομή των φωτοαντιγράφων.
7. Χρόνος δυνατής αποχώρησης: μετά τη 10.30' πρωινή.

ΚΑΛΗ ΕΠΙΤΥΧΙΑ

ΤΕΛΟΣ ΜΗΝΥΜΑΤΟΣ

ΑΡΧΗ 1ΗΣ ΣΕΛΙΔΑΣ

**ΕΠΑΝΑΛΗΠΤΙΚΕΣ ΑΠΟΛΥΤΗΡΙΕΣ ΕΞΕΤΑΣΕΙΣ
ΗΜΕΡΗΣΙΟΥ ΓΕΝΙΚΟΥ ΛΥΚΕΙΟΥ
ΠΕΜΠΤΗ 5 ΙΟΥΛΙΟΥ 2007
ΕΞΕΤΑΖΟΜΕΝΟ ΜΑΘΗΜΑ: ΦΥΣΙΚΗ
ΘΕΤΙΚΗΣ ΚΑΙ ΤΕΧΝΟΛΟΓΙΚΗΣ ΚΑΤΕΥΘΥΝΣΗΣ
(ΚΑΙ ΤΩΝ ΔΥΟ ΚΥΚΛΩΝ)
ΣΥΝΟΛΟ ΣΕΛΙΔΩΝ: ΕΠΤΑ (7)**

ΘΕΜΑ 1ο

Να γράψετε στο τετράδιό σας τον αριθμό καθεμιάς από τις παρακάτω ερωτήσεις 1 - 4 και δίπλα το γράμμα που αντιστοιχεί στη σωστή απάντηση.

1. Ένας ταλαντωτής τη χρονική στιγμή t_1 έχει ενέργεια ταλάντωσης E και πλάτος ταλάντωσης A . Τη χρονική στιγμή t_2 που έχει χάσει τα $\frac{3}{4}$ της αρχικής του ενέργειας το πλάτος της ταλάντωσής του είναι:

α. $\frac{A}{4}$. β. $\frac{3A}{4}$. γ. $\frac{A}{2}$. δ. $\frac{A}{3}$.

Μονάδες 5

2. Σώμα μάζας m κινείται οριζόντια με ταχύτητα μέτρου v . Στην πορεία συγκρούεται μετωπικά με άλλο σώμα και επιστρέφει κινούμενο με ταχύτητα μέτρου $2v$. Το μέτρο της μεταβολής της ορμής του είναι:

α. 0. β. mv . γ. $2mv$. δ. $3mv$.

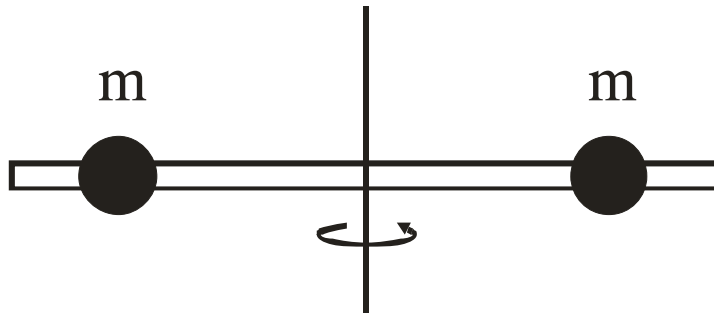
Μονάδες 5

3. Δεν έχουμε φαινόμενο Doppler όταν:

- α. ο παρατηρητής είναι ακίνητος και απομακρύνεται η πηγή.
β. ο παρατηρητής και η πηγή κινούνται προς την ίδια κατεύθυνση με την ίδια ταχύτητα.
γ. ο παρατηρητής είναι ακίνητος και πλησιάζει η πηγή.
δ. η πηγή είναι ακίνητη και πλησιάζει ο παρατηρητής.

Μονάδες 5

4. Η ράβδος του σχήματος είναι αβαρής και οι μάζες m απέχουν εξίσου από τον άξονα περιστροφής.



Αν η απόσταση των μαζών από τον άξονα περιστροφής υποδιπλασιαστεί, η ροπή αδράνειας του συστήματος:

- α. τετραπλασιάζεται.
- β. διπλασιάζεται.
- γ. υποδιπλασιάζεται.
- δ. υποτετραπλασιάζεται.

Μονάδες 5

5. Να χαρακτηρίσετε τις προτάσεις που ακολουθούν, γράφοντας στο τετράδιό σας δίπλα στο γράμμα που αντιστοιχεί σε κάθε πρόταση, τη λέξη **Σωστό**, αν η πρόταση είναι σωστή, ή **Λάθος**, αν η πρόταση είναι λανθασμένη.

- α. Τα διανύσματα της γωνιακής ταχύτητας $\vec{\omega}$ και της γωνιακής επιτάχυνσης $\vec{\alpha}$ έχουν πάντα την ίδια κατεύθυνση.
- β. Μήκος κύματος λ είναι η απόσταση στην οποία διαδίδεται το κύμα σε χρόνο μιας περιόδου.
- γ. Ο λόγος της ταχύτητας του φωτός στο υλικό προς την ταχύτητα του φωτός στο κενό ονομάζεται δείκτης διάθλασης του υλικού.
- δ. Διάχυση ονομάζεται το φαινόμενο κατά το οποίο, μετά από ανάκλαση δέσμης παράλληλων ακτίνων, οι ανακλώμενες ακτίνες δεν είναι πια παράλληλες μεταξύ τους.

- ε. Σε κύκλωμα ηλεκτρικών ταλαντώσεων με πηνίο, πυκνωτή και αντίσταση, αν η τιμή της αντίστασης υπερβεί κάποιο όριο, η ταλάντωση γίνεται απεριοδική.

Μονάδες 5

ΘΕΜΑ 2ο

Για τις παρακάτω ερωτήσεις να γράψετε στο τετράδιό σας τον αριθμό της ερώτησης και δίπλα το γράμμα που αντιστοιχεί στη σωστή απάντηση.

1. Στη διαχωριστική επιφάνεια του υλικού Α με τον αέρα, για την οριακή γωνία ολικής ανάκλασης ισχύει $\eta\mu\theta_{\text{crit}}^{(A)} = 0,8$. Για το υλικό Β στη διαχωριστική επιφάνειά του με τον αέρα, είναι $\eta\mu\theta_{\text{crit}}^{(B)} = 0,2$. Τα υλικά Α και Β είναι οπτικά πυκνότερα από τον αέρα. Τότε:
- α. Το υλικό Α είναι οπτικά πυκνότερο του Β και στη διαχωριστική τους επιφάνεια ισχύει $\eta\mu\theta_{\text{crit}}^{(AB)} = 0,25$.
- β. Το υλικό Β είναι οπτικά πυκνότερο του Α και στη διαχωριστική τους επιφάνεια ισχύει $\eta\mu\theta_{\text{crit}}^{(AB)} = 0,25$.
- γ. Το υλικό Α είναι οπτικά πυκνότερο του Β και στη διαχωριστική τους επιφάνεια ισχύει $\eta\mu\theta_{\text{crit}}^{(AB)} = 0,6$.
- δ. Το υλικό Β είναι οπτικά πυκνότερο του Α και στη διαχωριστική τους επιφάνεια ισχύει $\eta\mu\theta_{\text{crit}}^{(AB)} = 0,6$.

Μονάδες 2

Να αιτιολογήσετε την απάντησή σας.

Μονάδες 6

2. Στην επιφάνεια υγρού συμβάλλουν δύο όμοια κύματα που δημιουργούνται από δύο σύγχρονες αρμονικές πηγές. Σε σημείο Φ που απέχει από τις δύο πηγές αποστάσεις r_1 και r_2 έχουμε ενίσχυση όταν:

ΑΡΧΗ 4ΗΣ ΣΕΛΙΔΑΣ

α. $|r_1 - r_2| = (2N + \frac{1}{2}) \lambda$

β. $|r_1 - r_2| = N \lambda$

γ. $|r_1 - r_2| = (2N + 1) \frac{\lambda}{2}$

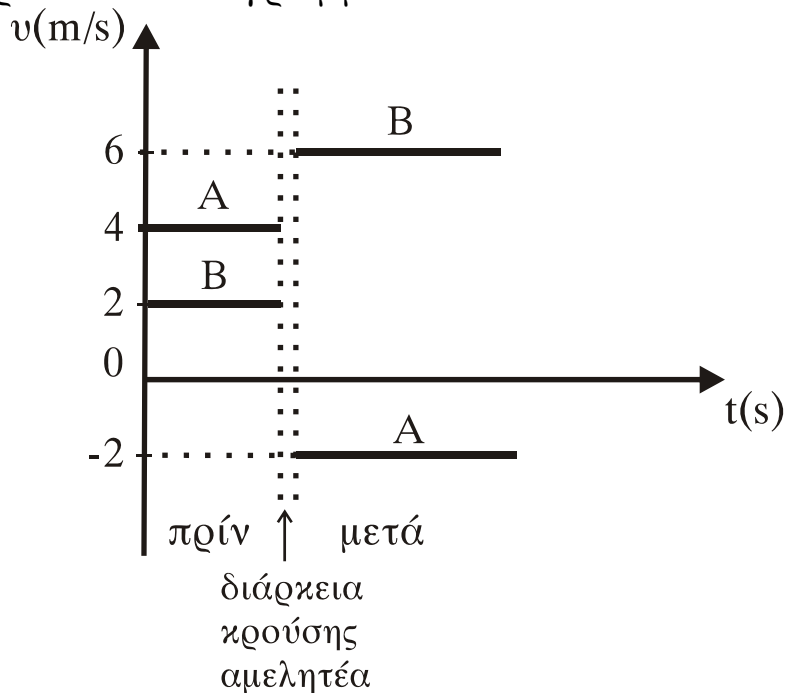
όπου $N = 0, 1, 2, \dots$, λ το μήκος κύματος.

Μονάδες 2

Να αιτιολογήσετε την απάντησή σας.

Μονάδες 6

3. Δύο σώματα Α και Β με μάζες m_A και m_B , αντίστοιχα, συγκρούονται μετωπικά. Οι ταχύτητές τους πριν και μετά την κρούση, σε συνάρτηση με το χρόνο φαίνονται στο παρακάτω διάγραμμα.



Ο λόγος των μαζών m_A και m_B είναι:

α. $\frac{m_A}{m_B} = \frac{3}{5}$

β. $\frac{m_A}{m_B} = \frac{1}{2}$

γ. $\frac{m_A}{m_B} = \frac{2}{3}$

δ. $\frac{m_A}{m_B} = \frac{3}{2}$

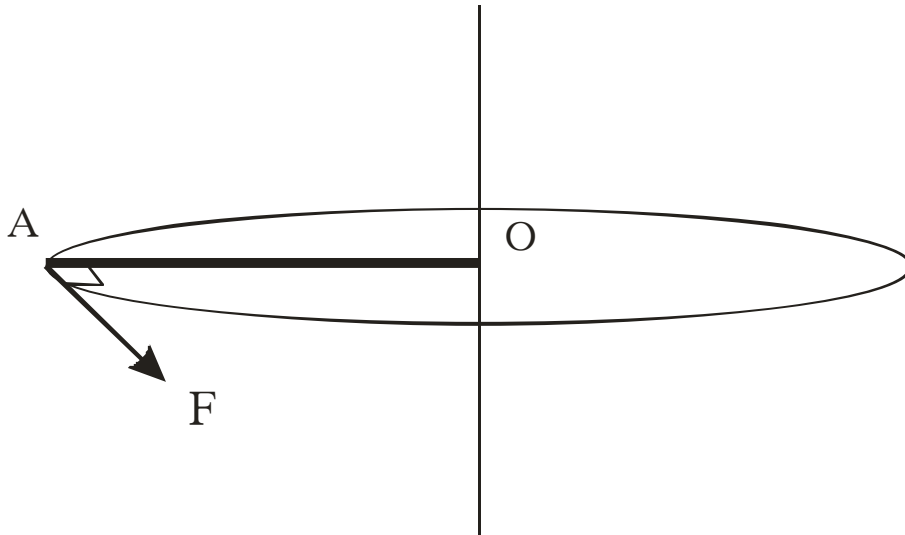
Μονάδες 2

Να αιτιολογήσετε την απάντησή σας.

Μονάδες 7

ΘΕΜΑ 3ο

Η ράβδος ΟΑ του σχήματος με μήκος $L = 1 \text{ m}$ και μάζα $M = 6 \text{ kg}$ είναι οριζόντια και περιστρέφεται υπό την επίδραση οριζόντιας δύναμης F που έχει σταθερό μέτρο και είναι διαρκώς κάθετη στη ράβδο, στο άκρο της Α. Η περιστροφή γίνεται γύρω από σταθερό κατακόρυφο άξονα που διέρχεται από το Ο.



Αρχικά η ράβδος είναι ακίνητη. Οι τριβές θεωρούνται αμελητέες. Να υπολογιστούν:

α. Η τιμή της δύναμης F , αν γνωρίζουμε ότι το έργο που έχει προσφέρει η δύναμη στη διάρκεια της πρώτης περιστροφής είναι $30\pi \text{ J}$.

Μονάδες 6

β. Η γωνιακή επιτάχυνση της ράβδου.

Μονάδες 7

γ. Ο ρυθμός με τον οποίο η δύναμη μεταφέρει ενέργεια στη ράβδο στο τέλος της πρώτης περιστροφής.

Μονάδες 12

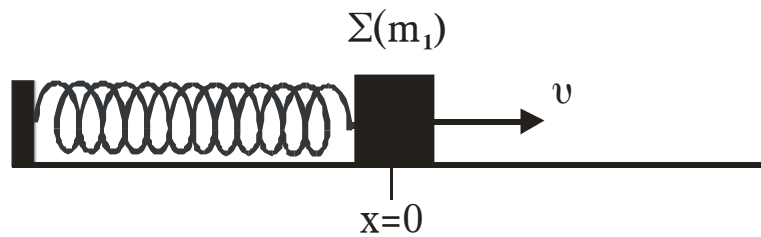
Δίνονται: $\sqrt{30\pi} = 9,7$.

Η ροπή αδράνειας της ράβδου ως προς άξονα που διέρχεται από το κέντρο μάζας της και είναι κάθετος στη ράβδο

$$I_{\text{cm}} = \frac{1}{12} ML^2.$$

ΘΕΜΑ 4ο

Ένα σώμα Σ μάζας m_1 είναι δεμένο στο ένα άκρο οριζόντιου ελατηρίου σταθεράς K . Το άλλο άκρο του ελατηρίου είναι ακλόνητα στερεωμένο. Το σύστημα ελατήριο-μάζα εκτελεί απλή αρμονική ταλάντωση σε λείο οριζόντιο επίπεδο και τη χρονική στιγμή $t=0$ το σώμα Σ διέρχεται από τη θέση ισορροπίας του, κινούμενο κατά τη θετική φορά.



Η εξίσωση της απομάκρυνσης της ταλάντωσης του σώματος Σ δίνεται από τη σχέση $x = 0,1\eta\mu 10t$ (SI). Η ολική ενέργεια της ταλάντωσης είναι $E = 6$ J. Τη χρονική στιγμή $t = \frac{\pi}{10}$ s στο

σώμα Σ σφηνώνεται βλήμα μάζας $m_2 = \frac{m_1}{2}$ κινούμενο με ταχύτητα v_2 κατά την αρνητική φορά. Το συσσωμάτωμα που προκύπτει μετά την κρούση εκτελεί νέα απλή αρμονική ταλάντωση πλάτους $A' = 0,1\sqrt{6}$ m.

α. Να υπολογίσετε τη σταθερά K του ελατηρίου (μονάδες 4) και τη μάζα m_1 του σώματος Σ (μονάδες 4).

Μονάδες 8

β. Να υπολογίσετε την ολική ενέργεια E' (μονάδες 4) και τη γωνιακή συχνότητα ω' της ταλάντωσης του συσσωματώματος (μονάδες 4).

Μονάδες 8

γ. Να υπολογίσετε την ταχύτητα v_2 του βλήματος πριν από την κρούση.

Μονάδες 9

ΟΛΗΓΙΕΣ (για τους εξεταζομένους)

1. Στο τετράδιο να γράψετε μόνο τα προκαταρκτικά (ημερομηνία, κατεύθυνση, εξεταζόμενο μάθημα). **Να μην αντιγράψετε** τα θέματα στο τετράδιο.
2. Να γράψετε το ονοματεπώνυμό σας στο πάνω μέρος των φωτοαντιγράφων αμέσως μόλις σας παραδοθούν. **Δεν επιτρέπεται να γράψετε** καμιά άλλη σημείωση. Κατά την αποχώρησή σας να παραδώσετε μαζί με το τετράδιο και τα φωτοαντίγραφα.
3. Να απαντήσετε **στο τετράδιό σας** σε όλα τα θέματα.
4. Να γράψετε τις απαντήσεις σας μόνο με μπλε ή μόνο με μαύρο στυλό.
5. Κάθε απάντηση επιστημονικά τεκμηριωμένη είναι αποδεκτή.
6. Διάρκεια εξέτασης: τρεις (3) ώρες μετά τη διανομή των φωτοαντιγράφων.
7. Χρόνος δυνατής αποχώρησης: μετά τη 10.00' πρωινή.

ΚΑΛΗ ΕΠΙΤΥΧΙΑ

ΤΕΛΟΣ ΜΗΝΥΜΑΤΟΣ

ΑΠΟΛΥΤΗΡΙΕΣ ΕΞΕΤΑΣΕΙΣ Γ' ΤΑΞΗΣ
ΗΜΕΡΗΣΙΟΥ ΓΕΝΙΚΟΥ ΛΥΚΕΙΟΥ
ΠΕΜΠΤΗ 29 ΜΑΪΟΥ 2008
ΕΞΕΤΑΖΟΜΕΝΟ ΜΑΘΗΜΑ: ΦΥΣΙΚΗ
ΘΕΤΙΚΗΣ ΚΑΙ ΤΕΧΝΟΛΟΓΙΚΗΣ ΚΑΤΕΥΘΥΝΣΗΣ
(ΚΑΙ ΤΩΝ ΔΥΟ ΚΥΚΛΩΝ)
ΣΥΝΟΛΟ ΣΕΛΙΔΩΝ: ΕΞΙ (6)

ΘΕΜΑ 1ο

Να γράψετε στο τετράδιό σας τον αριθμό καθεμιάς από τις παρακάτω ερωτήσεις 1-4 και δίπλα το γράμμα που αντιστοιχεί στη σωστή απάντηση.

1. Τα δύο άκρα του ηλεκτρομαγνητικού φάσματος, με βάση τα μήκη κύματός των, είναι:
 - α. η ιώδης και η ερυθρή ακτινοβολία.
 - β. η υπεριώδης και η υπέρυθη ακτινοβολία.
 - γ. οι ακτίνες x και οι ακτίνες γ.
 - δ. οι ακτίνες γ και τα ραδιοφωνικά κύματα.

Μονάδες 5

2. Η κρούση στην οποία διατηρείται η κινητική ενέργεια του συστήματος των συγκρουόμενων σωμάτων, ονομάζεται:
 - α. ελαστική
 - β. ανελαστική
 - γ. πλαστική
 - δ. έκκεντρη

Μονάδες 5

3. Ένας αρμονικός ταλαντωτής εκτελεί εξαναγκασμένη ταλάντωση. Όταν η συχνότητα του διεγέρτη παίρνει τις τιμές $f_1=5\text{Hz}$ και $f_2=10\text{Hz}$, το πλάτος της ταλάντωσης είναι το ίδιο. Θα έχουμε μεγαλύτερο πλάτος ταλάντωσης, όταν η συχνότητα του διεγέρτη πάρει την τιμή:
 - α. 2Hz
 - β. 4Hz
 - γ. 8Hz
 - δ. 12Hz

Μονάδες 5

4. Στην απλή αρμονική ταλάντωση, το ταλαντούμενο σώμα έχει μέγιστη ταχύτητα:
- α. στις ακραίες θέσεις της τροχιάς του.
 - β. όταν η επιτάχυνση είναι μέγιστη.
 - γ. όταν η δύναμη επαναφοράς είναι μέγιστη.
 - δ. όταν η δυναμική του ενέργεια είναι μηδέν.

Μονάδες 5

5. Να γράψετε στο τετράδιό σας το γράμμα κάθε πρότασης και δίπλα σε κάθε γράμμα τη λέξη **Σωστό**, για τη σωστή πρόταση, και τη λέξη **Λάθος**, για τη λανθασμένη.
- α. Ένα κατεργασμένο διαμάντι (με πολλές έδρες), που περιβάλλεται από αέρα, λαμποκοπά στο φως επειδή έχει μεγάλη κρίσιμη γωνία.
 - β. Η ροπή αδράνειας ενός στερεού δεν εξαρτάται από τη θέση του άξονα περιστροφής του.
 - γ. Το διάγραμμα της συνάρτησης $y=A\eta\mu 2\pi\left(\frac{t}{T}-\text{σταθ.}\right)$ είναι στιγμιότυπο κύματος.
 - δ. Ένα εγκάρσιο μηχανικό κύμα είναι αδύνατο να διαδίδεται στα αέρια.
 - ε. Η Γη έχει στροφορμή λόγω της κίνησής της γύρω από τον Ήλιο.

Μονάδες 5

ΘΕΜΑ 2ο

Να γράψετε στο τετράδιό σας τον αριθμό της ερώτησης και δίπλα το γράμμα που αντιστοιχεί στη σωστή απάντηση.

1. Η εξίσωση που περιγράφει το ηλεκτρικό πεδίο ενός αρμονικού ηλεκτρομαγνητικού κύματος που διαδίδεται σε υλικό μέσο με δείκτη διάθλασης n είναι:
 $E=100\eta\mu 2\pi(12\cdot 10^{12}t-6\cdot 10^4x)$ (όλα τα μεγέθη στο S.I.).

ΑΡΧΗ 3ΗΣ ΣΕΛΙΔΑΣ

Αν η ταχύτητα του φωτός στο κενό είναι $c=3 \cdot 10^8$ m/s, ο δείκτης διάθλασης του υλικού είναι:

α. 1,2 β. 1,5 γ. 2

Μονάδες 3

Να αιτιολογήσετε την απάντησή σας.

Μονάδες 3

2. Σε ιδανικό κύκλωμα ηλεκτρικών ταλαντώσεων αν κάποια χρονική στιγμή ισχύει $q = \frac{Q}{3}$, όπου q το στιγμιαίο ηλεκτρικό φορτίο και Q η μέγιστη τιμή του ηλεκτρικού φορτίου στον πυκνωτή, τότε ο λόγος της ενέργειας ηλεκτρικού πεδίου προς την ενέργεια μαγνητικού πεδίου $\left(\frac{U_E}{U_B}\right)$ είναι:

α. $\frac{1}{8}$ β. $\frac{1}{3}$ γ. 3

Μονάδες 3

Να αιτιολογήσετε την απάντησή σας.

Μονάδες 4

3. Ένα σώμα μετέχει σε δύο αρμονικές ταλαντώσεις ίδιας διεύθυνσης που γίνονται γύρω από το ίδιο σημείο με το ίδιο πλάτος και γωνιακές ταχύτητες, που διαφέρουν πολύ λίγο. Οι εξισώσεις των δύο ταλαντώσεων είναι:
 $x_1=0,2\eta\mu(998 \pi t)$, $x_2=0,2\eta\mu(1002 \pi t)$ (όλα τα μεγέθη στο S.I.). Ο χρόνος ανάμεσα σε δύο διαδοχικούς μηδενισμούς του πλάτους της ιδιόμορφης ταλάντωσης (διακροτήματος) του σώματος είναι:

α. 2s β. 1s γ. 0,5s

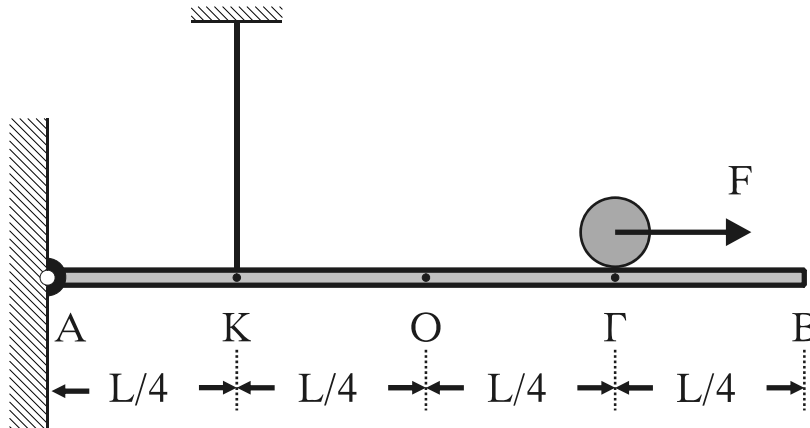
Μονάδες 6

Να αιτιολογήσετε την απάντησή σας.

Μονάδες 6

ΘΕΜΑ 3ο

Ομογενής και ισοπαχής ράβδος μήκους $L=4\text{m}$ και μάζας $M=2\text{kg}$ ισορροπεί οριζόντια. Το άκρο A της ράβδου συνδέεται με άρθρωση σε κατακόρυφο τοίχο. Σε σημείο K της ράβδου έχει προσδεθεί το ένα άκρο κατακόρυφου αβαρούς νήματος σταθερού μήκους, με το επάνω άκρο του συνδεδεμένο στην οροφή, όπως φαίνεται στο σχήμα.



Στο σημείο Γ ισορροπεί ομογενής σφαίρα μάζας $m=2,5\text{kg}$ και ακτίνας $r=0,2\text{m}$.

Δίνονται $AK = \frac{L}{4}$, $A\Gamma = \frac{3L}{4}$

α. Να υπολογισθεί το μέτρο της δύναμης που ασκεί το νήμα στη ράβδο.

Μονάδες 6

Τη χρονική στιγμή $t=0$ ασκείται στο κέντρο μάζας της σφαίρας με κατάλληλο τρόπο, σταθερή οριζόντια δύναμη μέτρου $F=7\text{N}$, με φορά προς το άκρο B . Η σφαίρα κυλίεται χωρίς να ολισθαίνει.

β. Να υπολογισθεί το μέτρο της επιτάχυνσης του κέντρου μάζας της σφαίρας κατά την κίνησή της.

Μονάδες 6

γ. Να υπολογισθεί το μέτρο της ταχύτητας του κέντρου μάζας της σφαίρας όταν φθάσει στο άκρο B .

Μονάδες 6

ΑΡΧΗ 5ΗΣ ΣΕΛΙΔΑΣ

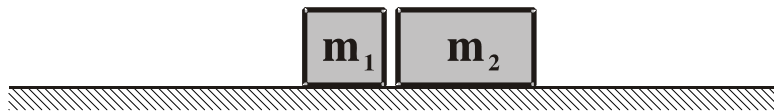
- δ. Να υπολογισθεί το μέτρο της στροφορμής της σφαίρας όταν φθάσει στο άκρο Β.

Δίνονται: η ροπή αδράνειας της σφαίρας μάζας m ως προς το κέντρο μάζας της $I = \frac{2}{5}mr^2$ και $g = 10 \text{ m/s}^2$.

Μονάδες 7

ΘΕΜΑ 4ο

Σώμα μάζας m_1 κινούμενο σε οριζόντιο επίπεδο συγκρούεται με ταχύτητα μέτρου $v_1 = 15 \text{ m/s}$ κεντρικά και ελαστικά με ακίνητο σώμα μάζας m_2 . Η χρονική διάρκεια της κρούσης θεωρείται αμελητέα.



Αμέσως μετά την κρούση, το σώμα μάζας m_1 κινείται αντίρροπα με ταχύτητα μέτρου $v_1' = 9 \text{ m/s}$.

- α. Να προσδιορίσετε το λόγο των μαζών m_1/m_2 .

Μονάδες 6

- β. Να βρεθεί το μέτρο της ταχύτητας του σώματος μάζας m_2 αμέσως μετά την κρούση.

Μονάδες 6

- γ. Να βρεθεί το ποσοστό της αρχικής κινητικής ενέργειας του σώματος μάζας m_1 που μεταβιβάστηκε στο σώμα μάζας m_2 λόγω της κρούσης.

Μονάδες 6

- δ. Να υπολογισθεί πόσο θα απέχουν τα σώματα όταν σταματήσουν.

Ο συντελεστής τριβής ολίσθησης μεταξύ του επιπέδου και κάθε σώματος είναι $\mu = 0,1$. Δίνεται $g = 10 \text{ m/s}^2$.

Μονάδες 7

ΟΔΗΓΙΕΣ (για τους εξεταζόμενους)

1. Στο τετράδιο να γράψετε μόνο τα προκαταρκτικά (ημερομηνία, κατεύθυνση, εξεταζόμενο μάθημα). **Να μην αντιγράψετε** τα θέματα στο τετράδιο.
2. Να γράψετε το ονοματεπώνυμό σας στο πάνω μέρος των φωτοαντιγράφων, αμέσως μόλις σας παραδοθούν. **Καμιά άλλη σημείωση δεν επιτρέπεται να γράψετε.**
Κατά την αποχώρησή σας να παραδώσετε μαζί με το τετράδιο και τα φωτοαντίγραφα.
3. Να απαντήσετε **στο τετράδιό σας σε όλα** τα θέματα.
4. Να γράψετε τις απαντήσεις σας μόνο με μπλε ή μόνο με μαύρο στυλό. Μπορείτε να χρησιμοποιήσετε μολύβι μόνο για σχέδια, διαγράμματα και πίνακες.
5. Κάθε απάντηση επιστημονικά τεκμηριωμένη είναι αποδεκτή.
6. Διάρκεια εξέτασης: τρεις (3) ώρες μετά τη διανομή των φωτοαντιγράφων.
7. Χρόνος δυνατής αποχώρησης: μετά τη 10.30' πρωινή.

ΚΑΛΗ ΕΠΙΤΥΧΙΑ

ΤΕΛΟΣ ΜΗΝΥΜΑΤΟΣ

**ΕΠΑΝΑΛΗΠΤΙΚΕΣ ΑΠΟΛΥΤΗΡΙΕΣ ΕΞΕΤΑΣΕΙΣ
Γ' ΤΑΞΗΣ ΗΜΕΡΗΣΙΟΥ ΓΕΝΙΚΟΥ ΛΥΚΕΙΟΥ
ΔΕΥΤΕΡΑ 7 ΙΟΥΛΙΟΥ 2008
ΕΞΕΤΑΖΟΜΕΝΟ ΜΑΘΗΜΑ: ΦΥΣΙΚΗ
ΘΕΤΙΚΗΣ ΚΑΙ ΤΕΧΝΟΛΟΓΙΚΗΣ ΚΑΤΕΥΘΥΝΣΗΣ
(ΚΑΙ ΤΩΝ ΔΥΟ ΚΥΚΛΩΝ)
ΣΥΝΟΛΟ ΣΕΛΙΔΩΝ: ΕΞΙ (6)**

ΘΕΜΑ 1ο

Να γράψετε στο τετράδιό σας τον αριθμό καθεμιάς από τις ακόλουθες ημιτελείς προτάσεις 1-4 και, δίπλα του, το γράμμα που αντιστοιχεί στο σωστό συμπλήρωμά της.

1. Στη στροφοκική κίνηση το αλγεβρικό άθροισμα των έργων των ροπών των δυνάμεων, που ασκούνται στο σώμα είναι
 - α. ίσο με τη μεταβολή της κινητικής ενέργειας περιστροφής του σώματος.
 - β. ίσο με τη μεταβολή της στροφορμής του σώματος.
 - γ. πάντα θετικό.
 - δ. αντιστρόφως ανάλογο της συνολικής δύναμης που ασκείται στο σώμα.

Μονάδες 5

2. Τα ραντάρ χρησιμοποιούν
 - α. υπεριώδη ακτινοβολία.
 - β. μικροκύματα.
 - γ. ακτίνες X.
 - δ. ακτίνες γ.

Μονάδες 5

3. Η κίνηση που προκύπτει από τη σύνθεση δύο απλών αρμονικών ταλαντώσεων
 - α. είναι ανεξάρτητη από τις συχνότητες των επιμέρους αρμονικών ταλαντώσεων.
 - β. είναι ανεξάρτητη από τη διαφορά φάσης των δύο ταλαντώσεων.

ΑΡΧΗ 2ΗΣ ΣΕΛΙΔΑΣ

- γ. είναι ανεξάρτητη από τις διευθύνσεις των δύο αρμονικών ταλαντώσεων.
- δ. εξαρτάται από τα πλάτη των δύο αρμονικών ταλαντώσεων.

Μονάδες 5

4. Σε κάθε κρούση

- α. η συνολική ορμή του συστήματος των συγκρουόμενων σωμάτων διατηρείται.
- β. η συνολική κινητική ενέργεια του συστήματος παραμένει σταθερή.
- γ. η μηχανική ενέργεια κάθε σώματος παραμένει σταθερή.
- δ. η ορμή κάθε σώματος διατηρείται σταθερή.

Μονάδες 5

5. *Να χαρακτηρίσετε τις προτάσεις που ακολουθούν, γράφοντας στο τετράδιό σας, δίπλα στο γράμμα που αντιστοιχεί σε κάθε πρόταση, τη λέξη **Σωστό**, αν η πρόταση είναι σωστή, ή **Λάθος**, αν η πρόταση είναι λανθασμένη.*

- α. Κατά την ανάκλαση η προσπίπτουσα ακτίνα, η ανακλώμενη και η κάθετη στην επιφάνεια στο σημείο πρόσπτωσης βρίσκονται στο ίδιο επίπεδο.
- β. Η ροπή αδράνειας εκφράζει στη μεταφορική κίνηση ό,τι εκφράζει η μάζα στη στροφοική κίνηση.
- γ. Η συχνότητα του ήχου της σειρήνας του τρένου, την οποία αντιλαμβάνεται ο μηχανοδηγός, είναι σε όλη τη διάρκεια της κίνησης σταθερή.
- δ. Κατά τη διάδοση ενός κύματος μεταφέρεται ενέργεια από το ένα σημείο του μέσου στο άλλο, όχι όμως ορμή και ύλη.
- ε. Σε ένα κύκλωμα LC η συχνότητα των ηλεκτρικών ταλαντώσεων του είναι ανάλογη της χωρητικότητας C του πυκνωτή.

Μονάδες 5

ΘΕΜΑ 2ο

1. Πηγή ηχητικών κυμάτων κινείται ευθύγραμμα με σταθερή ταχύτητα μέτρου $v_s = \frac{v}{10}$, όπου v το μέτρο της ταχύτητας του ήχου στον αέρα. Ακίνητος παρατηρητής βρίσκεται στην ευθεία κίνησης της πηγής. Όταν η πηγή πλησιάζει τον παρατηρητή, αυτός αντιλαμβάνεται ήχο συχνότητας f_1 , και όταν η πηγή απομακρύνεται απ' αυτόν, ο παρατηρητής αντιλαμβάνεται ήχο συχνότητας f_2 .

Ο λόγος $\frac{f_1}{f_2}$ ισούται με

α. $\frac{9}{11}$. **β.** $\frac{11}{10}$. **γ.** $\frac{11}{9}$.

Να επιλέξετε το γράμμα που αντιστοιχεί στη σωστή απάντηση.

Μονάδες 3

Να αιτιολογήσετε την απάντησή σας.

Μονάδες 5

2. Σε ένα ακίνητο ρολόι που βρίσκεται σε κανονική λειτουργία, ο λόγος της στροφορμής του λεπτοδείκτη (L_1) προς την στροφορμή του ωροδείκτη (L_2), ως προς τον κοινό άξονα περιστροφής τους, είναι $\frac{L_1}{L_2} = \lambda$, όπου λ θετική σταθερά.

Ο λόγος των κινητικών ενεργειών τους $\frac{K_1}{K_2}$ αντίστοιχα είναι

α. 6λ. **β.** 12λ. **γ.** 24λ.

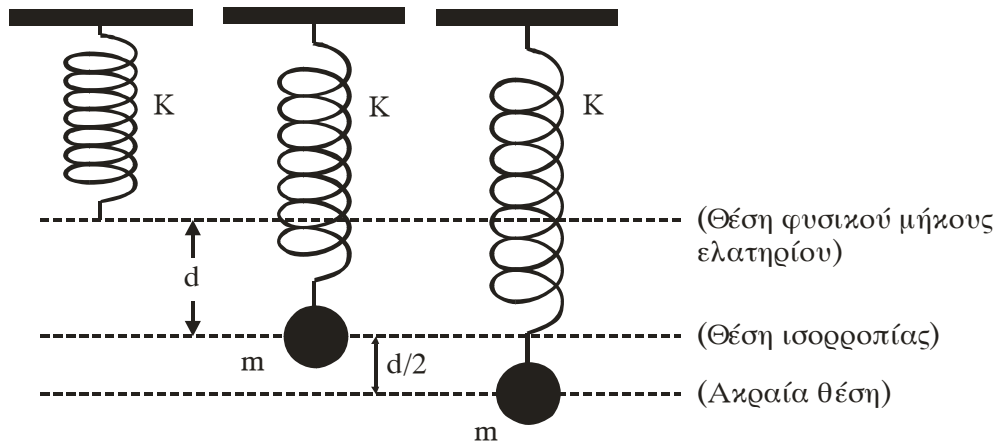
Να επιλέξετε το γράμμα που αντιστοιχεί στη σωστή απάντηση.

Μονάδες 3

Να αιτιολογήσετε την απάντησή σας.

Μονάδες 5

3. Στην κάτω άκρη κατακόρυφου ιδανικού ελατηρίου σταθεράς K , η πάνω άκρη του οποίου είναι στερεωμένη σε ακλόνητο σημείο, σώμα μάζας m εκτελεί απλή αρμονική ταλάντωση πλάτους $\frac{d}{2}$, όπως φαίνεται στο σχήμα.



Όταν το σώμα διέρχεται από τη θέση ισορροπίας, η επιμήκυνση του ελατηρίου είναι d . Στην κατώτερη θέση της ταλάντωσης του σώματος, ο λόγος της δύναμης του ελατηρίου προς τη δύναμη επαναφοράς είναι

α. $\left| \frac{F_{ελ}}{F_{επαν}} \right| = \frac{1}{3}$. β. $\left| \frac{F_{ελ}}{F_{επαν}} \right| = 3$. γ. $\left| \frac{F_{ελ}}{F_{επαν}} \right| = 2$.

Να επιλέξετε το γράμμα που αντιστοιχεί στη σωστή απάντηση.

Μονάδες 3

Να αιτιολογήσετε την απάντησή σας.

Μονάδες 6

ΘΕΜΑ 3ο

Ιδανικό κύκλωμα LC εκτελεί αμείωτη ηλεκτρική ταλάντωση με περίοδο $T = 4\pi \cdot 10^{-3} \text{ s}$. Τη χρονική στιγμή $t = 0$, ο πυκνωτής έχει το μέγιστο ηλεκτρικό φορτίο. Ο πυκνωτής έχει χωρητικότητα $C = 10 \mu\text{F}$ και η μέγιστη τιμή της έντασης του ρεύματος, το οποίο διαρρέει το πηνίο, είναι $2 \cdot 10^{-3} \text{ A}$.

ΑΡΧΗ 5ΗΣ ΣΕΛΙΔΑΣ

α. Να υπολογισθεί ο συντελεστής αυτεπαγωγής L του πηνίου.

Μονάδες 6

β. Ποια χρονική στιγμή η ενέργεια του μαγνητικού πεδίου του πηνίου γίνεται μέγιστη για πρώτη φορά.

Μονάδες 6

γ. Να υπολογισθεί η μέγιστη τάση στους οπλισμούς του πυκνωτή.

Μονάδες 6

δ. Να υπολογισθεί η ένταση του ρεύματος, το οποίο διαρρέει το πηνίο, τις χρονικές στιγμές κατά τις οποίες η ενέργεια του ηλεκτρικού πεδίου στον πυκνωτή είναι τριπλάσια της ενέργειας του μαγνητικού πεδίου στο πηνίο.

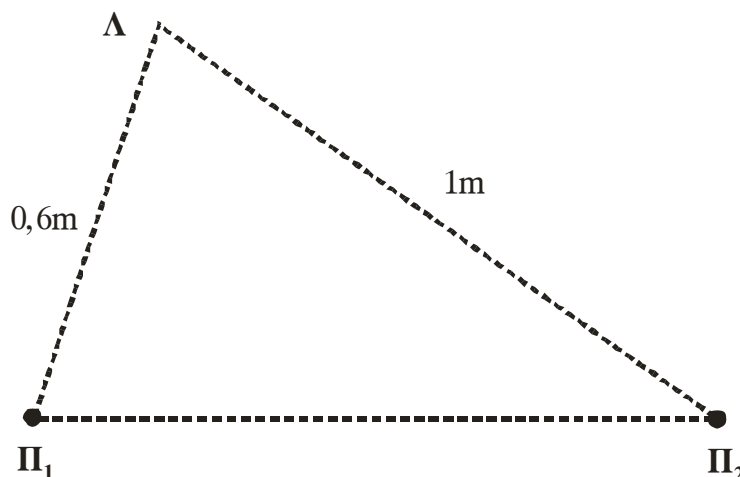
Δίνονται: $1\mu\text{F} = 10^{-6}\text{F}$, $\pi = 3,14$.

Μονάδες 7

ΘΕΜΑ 4ο

Δύο σύγχρονες πηγές Π_1 , Π_2 δημιουργούν στην επιφάνεια υγρού εγκάρσια αρμονικά κύματα. Η εξίσωση της ταλάντωσης κάθε πηγής είναι $y = 0,01 \cdot \eta\mu(10\pi t)$ (SI) και η ταχύτητα διάδοσης των εγκαρσίων κυμάτων στην επιφάνεια του υγρού είναι ίση με $1,5 \text{ m/s}$.

Ένα σημείο Λ της επιφάνειας του υγρού απέχει από την πηγή Π_1 απόσταση $0,6 \text{ m}$ και από την πηγή Π_2 απόσταση 1 m , όπως δείχνει το σχήμα.



ΑΡΧΗ 6ΗΣ ΣΕΛΙΔΑΣ

Οι πηγές Π_1, Π_2 αρχίζουν να ταλαντώνονται τη χρονική στιγμή $t = 0$.

- α. Να υπολογισθεί το μήκος κύματος των κυμάτων που δημιουργούν οι πηγές.

Μονάδες 5

- β. Πόση είναι η συχνότητα της ταλάντωσης του σημείου Λ μετά την έναρξη της συμβολής;

Μονάδες 6

- γ. Να υπολογισθεί το πλάτος της ταλάντωσης του σημείου Λ μετά την έναρξη της συμβολής.

Μονάδες 7

- δ. Να προσδιορισθεί η απομάκρυνση του σημείου Λ από τη θέση ισορροπίας του, τη χρονική στιγμή $t = \frac{4}{3}$ s.

$$\text{Δίνεται συν } \frac{4\pi}{3} = -\frac{1}{2}.$$

Μονάδες 7

ΟΔΗΓΙΕΣ ΓΙΑ ΤΟΥΣ ΕΞΕΤΑΖΟΜΕΝΟΥΣ

1. Στο τετράδιο να γράψετε μόνο τα προκαταρκτικά (ημερομηνία, κατεύθυνση, εξεταζόμενο μάθημα). **Να μην αντιγράψετε τα θέματα στο τετράδιο.**
2. Να γράψετε το ονοματεπώνυμό σας στο πάνω μέρος των φωτοαντιγράφων, αμέσως μόλις σας παραδοθούν. **Καμιά άλλη σημείωση δεν επιτρέπεται να γράψετε.**
Κατά την αποχώρησή σας να παραδώσετε μαζί με το τετράδιο και τα φωτοαντίγραφα.
3. Να απαντήσετε **στο τετράδιό σας σε όλα** τα θέματα.
4. Να γράψετε τις απαντήσεις σας μόνο με μπλε ή μόνο με μαύρο στυλό. Μπορείτε να χρησιμοποιήσετε μολύβι μόνο για σχέδια, διαγράμματα και πίνακες.
5. Κάθε απάντηση επιστημονικά τεκμηριωμένη είναι αποδεκτή.
6. Διάρκεια εξέτασης: τρεις (3) ώρες μετά τη διανομή των φωτοαντιγράφων.
7. Χρόνος δυνατής αποχώρησης: μετά τη 10.00' πρωινή.

ΚΑΛΗ ΕΠΙΤΥΧΙΑ

ΤΕΛΟΣ ΜΗΝΥΜΑΤΟΣ

ΤΕΛΟΣ 6ΗΣ ΑΠΟ 6 ΣΕΛΙΔΕΣ

**ΕΠΑΝΑΛΗΠΤΙΚΕΣ ΑΠΟΛΥΤΗΡΙΕΣ ΕΞΕΤΑΣΕΙΣ
Γ' ΤΑΞΗΣ ΗΜΕΡΗΣΙΟΥ ΓΕΝΙΚΟΥ ΛΥΚΕΙΟΥ
ΣΑΒΒΑΤΟ 11 ΙΟΥΛΙΟΥ 2009
ΕΞΕΤΑΖΟΜΕΝΟ ΜΑΘΗΜΑ: ΦΥΣΙΚΗ
ΘΕΤΙΚΗΣ ΚΑΙ ΤΕΧΝΟΛΟΓΙΚΗΣ ΚΑΤΕΥΘΥΝΣΗΣ
(ΚΑΙ ΤΩΝ ΔΥΟ ΚΥΚΛΩΝ)
ΣΥΝΟΛΟ ΣΕΛΙΔΩΝ: ΕΠΤΑ (7)**

ΘΕΜΑ 1ο

Να γράψετε στο τετράδιό σας τον αριθμό καθεμιάς από τις ακόλουθες ημιτελείς προτάσεις, 1-4, και δίπλα της το γράμμα που αντιστοιχεί στο σωστό συμπλήρωμά της.

1. Η ανελαστική κρούση μεταξύ δύο σφαιρών:
 - α. είναι πάντα μη κεντρική.
 - β. είναι πάντα πλαστική.
 - γ. είναι πάντα κεντρική.
 - δ. είναι κρούση, στην οποία πάντα μέρος της κινητικής ενέργειας των δύο σφαιρών μετατρέπεται σε θερμότητα.

Μονάδες 5

2. Τα ηλεκτρομαγνητικά κύματα:
 - α. είναι εγκάρσια και διαμήκη.
 - β. είναι μόνο εγκάρσια.
 - γ. είναι μόνο διαμήκη.
 - δ. είναι μόνο στάσιμα.

Μονάδες 5

3. Ραδιοφωνικός δέκτης περιέχει ιδανικό κύκλωμα LC για την επιλογή σταθμών. Ένας ραδιοφωνικός σταθμός εκπέμπει σε συχνότητα μικρότερη από την ιδιοσυχνότητα του ιδανικού κυκλώματος LC. Για να συντονιστεί ο δέκτης με τον σταθμό πρέπει:
 - α. να αυξήσουμε τη χωρητικότητα του πυκνωτή.
 - β. να μειώσουμε τη χωρητικότητα του πυκνωτή.

ΑΡΧΗ 2ΗΣ ΣΕΛΙΔΑΣ

- γ. να μειώσουμε τον συντελεστή αυτεπαγωγής του πηνίου.
- δ. να μειώσουμε τον συντελεστή αυτεπαγωγής του πηνίου και τη χωρητικότητα του πυκνωτή.

Μονάδες 5

4. Στη χορδή μιας κιθάρας, της οποίας τα άκρα είναι σταθερά στερεωμένα, δημιουργείται στάσιμο κύμα. Το μήκος της χορδής είναι ίσο με L . Τέσσερα (4) συνολικά σημεία (μαζί με τα άκρα) παραμένουν συνεχώς ακίνητα. Αν λ είναι το μήκος κύματος των κυμάτων από τη συμβολή των οποίων προήλθε το στάσιμο κύμα, τότε:

α. $L = 3\lambda$

β. $L = 2\lambda$

γ. $L = \frac{3\lambda}{2}$

δ. $L = \frac{2\lambda}{3}$

Μονάδες 5

5. Να χαρακτηρίσετε τις προτάσεις που ακολουθούν, γράφοντας στο τετράδιό σας, δίπλα στο γράμμα που αντιστοιχεί σε κάθε πρόταση, τη λέξη **Σωστό**, αν η πρόταση είναι σωστή, ή τη λέξη **Λάθος**, αν η πρόταση είναι λανθασμένη.

α. Η ροπή αδράνειας είναι διανυσματικό μέγεθος.

β. Σε μια πλαστική κρούση διατηρείται η μηχανική ενέργεια του συστήματος των συγκρουόμενων σωμάτων.

γ. Η μονάδα μέτρησης του ρυθμού μεταβολής της στροφορμής στο σύστημα SI είναι το $1 \text{ kg m}^2/\text{s}^2$.

δ. Η ενέργεια ταλάντωσης ιδανικού κυκλώματος LC είναι ίση με $\frac{1}{2}Q^2C$, όπου Q το μέγιστο φορτίο του πυκνωτή και C η χωρητικότητα του πυκνωτή.

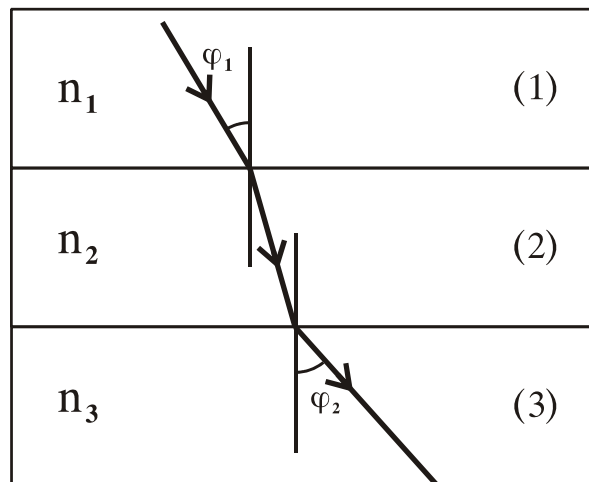
ΑΡΧΗ 3ΗΣ ΣΕΛΙΔΑΣ

- ε. Η συχνότητα του διακροτήματος είναι μεγαλύτερη από κάθε μια από τις συχνότητες των δύο ταλαντώσεων που δημιουργούν το διακρότημα.

Μονάδες 5

ΘΕΜΑ 2ο

1. Δεπτή μονοχρωματική δέσμη φωτός διασχίζει διαδοχικά τα οπτικά μέσα (1), (2), (3), με δείκτες διάθλασης n_1 , n_2 , n_3 αντίστοιχα, όπως φαίνεται στο σχήμα.



Αν $\varphi_2 > \varphi_1$, τότε :

α. $n_1 = n_3$

β. $n_1 < n_3$

γ. $n_1 > n_3$

Να επιλέξετε το γράμμα που αντιστοιχεί στη σωστή απάντηση.

Μονάδες 3

Να αιτιολογήσετε την απάντησή σας.

Μονάδες 5

2. Ηχητική πηγή S εκπέμπει ήχο σταθερής συχνότητας f_s . Όταν η πηγή πλησιάζει με ταχύτητα μέτρου u ακίνητο παρατηρητή A , κινούμενη στην ευθεία «πηγής-παρατηρητή», ο παρατηρητής A αντιλαμβάνεται ήχο συχνότητας f_1 . Όταν ο παρατηρητής A , κινούμενος με ταχύτητα μέτρου u , πλησιάζει την ακίνητη πηγή S , κινούμενος στην ευθεία «πηγής-παρατηρητή», αντιλαμβάνεται ήχο συχνότητας f_2 . Τότε είναι :

α. $f_1 > f_2$

β. $f_1 = f_2$

γ. $f_1 < f_2$

ΑΡΧΗ 4ΗΣ ΣΕΛΙΔΑΣ

Να επιλέξετε το γράμμα που αντιστοιχεί στη σωστή απάντηση.

Μονάδες 3

Να αιτιολογήσετε την απάντησή σας.

Μονάδες 5

3. Χορεύτρια στρέφεται, χωρίς τριβές, έχοντας ανοιχτά τα δυο της χέρια με σταθερή γωνιακή ταχύτητα μέτρου ω . Η χορεύτρια συμπύσسونτας τα χέρια της αυξάνει το μέτρο της γωνιακής ταχύτητας περιστροφής της, σε $\frac{5}{2}\omega$. Ο λόγος της αρχικής προς την τελική ροπή αδράνειας της χορεύτριας, ως προς τον άξονα περιστροφής της, είναι:

α. 1 β. $\frac{5}{2}$ γ. $\frac{2}{5}$

Να επιλέξετε το γράμμα που αντιστοιχεί στη σωστή απάντηση.

Μονάδες 3

Να αιτιολογήσετε την απάντησή σας.

Μονάδες 6

ΘΕΜΑ 3ο

Υλικό σημείο Σ εκτελεί ταυτόχρονα δύο απλές αρμονικές ταλαντώσεις, οι οποίες γίνονται στην ίδια διεύθυνση και γύρω από την ίδια θέση ισορροπίας. Οι ταλαντώσεις περιγράφονται από τις εξισώσεις :

$$x_1 = A\eta\mu\omega t \text{ και } x_2 = A\eta\mu(\omega t + \frac{\pi}{3}),$$

με $A = 4 \text{ cm}$ και $\omega = 10 \text{ rad/s}$.

α. Να υπολογισθεί το πλάτος $A_{\text{ολ}}$ της συνισταμένης απλής αρμονικής ταλάντωσης που εκτελεί το Σ.

Μονάδες 6

β. Να γραφεί η εξίσωση της απομάκρυνσης της ταλάντωσης που εκτελεί το Σ.

Μονάδες 6

- γ. Να γραφεί η εξίσωση της ταχύτητας ταλάντωσης του Σ και να υπολογισθεί η αλγεβρική τιμή της ταχύτητας τη χρονική στιγμή $t = \frac{\pi}{15}$ s μετά από τη στιγμή $t=0$.

Μονάδες 6

- δ. Να υπολογισθεί ο λόγος της κινητικής προς τη δυναμική ενέργεια της ταλάντωσης του υλικού σημείου τη χρονική στιγμή $t = \frac{\pi}{120}$ s.

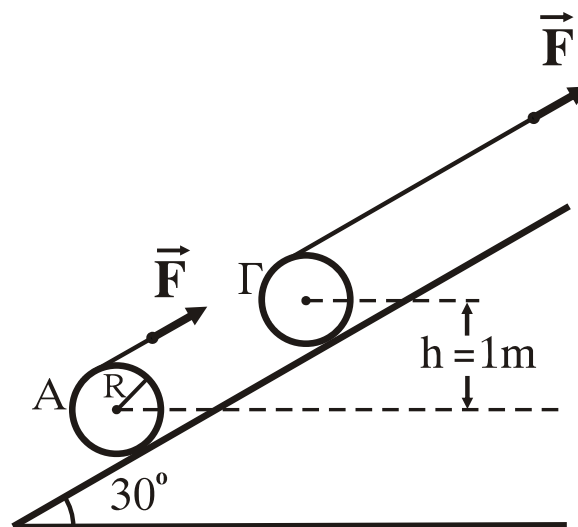
$$\text{Δίνονται: } \eta\mu \frac{\pi}{6} = \frac{1}{2}, \quad \sigma\upsilon\nu \frac{\pi}{6} = \frac{\sqrt{3}}{2}, \quad \eta\mu \frac{\pi}{4} = \sigma\upsilon\nu \frac{\pi}{4} = \frac{\sqrt{2}}{2},$$

$$\eta\mu \frac{\pi}{3} = \frac{\sqrt{3}}{2}, \quad \sigma\upsilon\nu \frac{\pi}{3} = \frac{1}{2}, \quad \eta\mu A + \eta\mu B = 2\sigma\upsilon\nu \frac{A-B}{2} \eta\mu \frac{A+B}{2}$$

Μονάδες 7

ΘΕΜΑ 4ο

Στην επιφάνεια ενός ομογενούς κυλίνδρου μάζας $M = 40$ kg και ακτίνας $R = 0,2$ m, έχουμε τυλίξει λεπτό σχοινί αμελητέας μάζας, το ελεύθερο άκρο του οποίου έλκεται με σταθερή δύναμη F παράλληλη προς την επιφάνεια κεκλιμένου επιπέδου γωνίας κλίσεως 30° , όπως φαίνεται στο σχήμα.



ΑΡΧΗ 6ΗΣ ΣΕΛΙΔΑΣ

Το σχοινί ξετυλίγεται χωρίς ολίσθηση, περιστρέφοντας ταυτόχρονα τον κύλινδρο. Ο κύλινδρος κυλιέται πάνω στην επιφάνεια του κεκλιμένου επιπέδου χωρίς ολίσθηση.

- α. Να υπολογισθεί το μέτρο της δύναμης F , ώστε ο κύλινδρος να ανεβαίνει στο κεκλιμένο επίπεδο με σταθερή ταχύτητα.

Μονάδες 5

Αν αρχικά ο κύλινδρος είναι ακίνητος με το κέντρο μάζας του στη θέση A και στο ελεύθερο άκρο του σχοινιού ασκηθεί σταθερή δύναμη $F = 130\text{N}$, όπως στο σχήμα:

- β. Να υπολογισθεί η επιτάχυνση του κέντρου μάζας του κυλίνδρου.

Μονάδες 6

- γ. Να υπολογισθεί το μέτρο της στροφορμής του κυλίνδρου ως προς τον άξονα περιστροφής του όταν το κέντρο μάζας του περνάει από τη θέση Γ του σχήματος, η οποία βρίσκεται $h = 1\text{m}$ ψηλότερα από τη θέση A .

Μονάδες 7

- δ. Να υπολογισθεί το έργο της δύναμης F κατά τη μετακίνηση του κέντρου μάζας του κυλίνδρου από τη θέση A στη θέση Γ και να δείξετε ότι αυτό ισούται με τη μεταβολή της μηχανικής ενέργειας του κυλίνδρου κατά τη μετακίνηση αυτή.

Δίνονται: επιτάχυνση βαρύτητας $g = 10\text{m/s}^2$, ροπή αδράνειας του κυλίνδρου ως προς τον άξονα περιστροφής του

$$I = \frac{MR^2}{2}, \quad \eta\mu 30^\circ = \frac{1}{2}.$$

Μονάδες 7

ΟΔΗΓΙΕΣ ΓΙΑ ΤΟΥΣ ΕΞΕΤΑΖΟΜΕΝΟΥΣ

1. Στο τετράδιο να γράψετε **μόνον** τα προκαταρκτικά (ημερομηνία, κατεύθυνση, εξεταζόμενο μάθημα). **Να μην αντιγράψετε** τα θέματα στο τετράδιο.
2. Να γράψετε το ονοματεπώνυμό σας στο πάνω μέρος των φωτοαντιγράφων, αμέσως μόλις σας παραδοθούν. **Καμιά άλλη σημείωση δεν επιτρέπεται να γράψετε.**
Κατά την αποχώρησή σας να παραδώσετε μαζί με το τετράδιο και τα φωτοαντίγραφα.
3. Να απαντήσετε **στο τετράδιό σας σε όλα** τα θέματα.
4. Να γράψετε τις απαντήσεις σας **μόνον με μπλε ή μαύρο στυλό διαρκείας και μόνον ανεξίτηλης μελάνης.** Μπορείτε να χρησιμοποιήσετε μολύβι μόνο για σχέδια, διαγράμματα και πίνακες.
5. Κάθε απάντηση επιστημονικά τεκμηριωμένη είναι αποδεκτή.
6. Διάρκεια εξέτασης: τρεις (3) ώρες μετά τη διανομή των φωτοαντιγράφων.
7. Χρόνος δυνατής αποχώρησης : 10.00 π.μ.

**ΚΑΛΗ ΕΠΙΤΥΧΙΑ
ΤΕΛΟΣ ΜΗΝΥΜΑΤΟΣ**

ΑΡΧΗ 1ΗΣ ΣΕΛΙΔΑΣ

**ΑΠΟΛΥΤΗΡΙΕΣ ΕΞΕΤΑΣΕΙΣ Γ' ΤΑΞΗΣ
ΗΜΕΡΗΣΙΟΥ ΓΕΝΙΚΟΥ ΛΥΚΕΙΟΥ ΚΑΙ ΠΑΝΕΛΛΑΔΙΚΕΣ
ΕΞΕΤΑΣΕΙΣ Γ' ΤΑΞΗΣ ΕΠΑΛ (ΟΜΑΔΑ Β')**
ΤΕΤΑΡΤΗ 26 ΜΑΪΟΥ 2010
ΕΞΕΤΑΖΟΜΕΝΟ ΜΑΘΗΜΑ: ΦΥΣΙΚΗ
ΘΕΤΙΚΗΣ ΚΑΙ ΤΕΧΝΟΛΟΓΙΚΗΣ ΚΑΤΕΥΘΥΝΣΗΣ
(ΚΑΙ ΤΩΝ ΔΥΟ ΚΥΚΛΩΝ)
ΣΥΝΟΛΟ ΣΕΛΙΔΩΝ: ΕΞΙ (6)

ΘΕΜΑ Α

Στις ημιτελείς προτάσεις Α1-Α4 να γράψετε στο τετράδιό σας τον αριθμό της πρότασης και δίπλα το γράμμα που αντιστοιχεί στη φράση, η οποία τη συμπληρώνει σωστά.

- Α1.** Σε μια φθίνουσα ταλάντωση στην οποία η δύναμη απόσβεσης είναι ανάλογη της ταχύτητας του σώματος, με την πάροδο του χρόνου
- α. η περίοδος μειώνεται.
 - β. η περίοδος είναι σταθερή.
 - γ. το πλάτος διατηρείται σταθερό.
 - δ. η ενέργεια ταλάντωσης διατηρείται σταθερή.

Μονάδες 5

Α2. Τα ηλεκτρομαγνητικά κύματα

- α. διαδίδονται σε όλα τα υλικά με την ίδια ταχύτητα.
- β. έχουν στο κενό την ίδια συχνότητα.
- γ. διαδίδονται στο κενό με την ίδια ταχύτητα.
- δ. είναι διαμήκη.

Μονάδες 5

Α3. Μεταξύ δύο διαδοχικών δεσμών στάσιμου κύματος τα σημεία του ελαστικού μέσου

- α. έχουν το ίδιο πλάτος ταλάντωσης.
- β. έχουν την ίδια φάση.
- γ. έχουν την ίδια ταχύτητα ταλάντωσης.
- δ. είναι ακίνητα.

Μονάδες 5

- A4.** Διακρότημα δημιουργείται κατά τη σύνθεση δύο απλών αρμονικών ταλαντώσεων οι οποίες πραγματοποιούνται στην ίδια διεύθυνση και γύρω από την ίδια θέση ισορροπίας, όταν οι δύο ταλαντώσεις έχουν
- α.** ίσα πλάτη και ίσες συχνότητες.
 - β.** άνισα πλάτη και ίσες συχνότητες.
 - γ.** ίσα πλάτη και παραπλήσιες συχνότητες.
 - δ.** ίσα πλάτη και συχνότητες εκ των οποίων η μια είναι πολλαπλάσια της άλλης.

Μονάδες 5

- A5.** Να γράψετε στο τετράδιό σας το γράμμα κάθε πρότασης και δίπλα σε κάθε γράμμα τη λέξη **Σωστό**, για τη σωστή πρόταση, και τη λέξη **Λάθος**, για τη λανθασμένη.
- α.** Ο δείκτης διάθλασης ενός υλικού δεν εξαρτάται από την ταχύτητα του φωτός στο υλικό αυτό.
 - β.** Στα άκρα της χορδής μιας κιθάρας δημιουργούνται πάντα κοιλίες στάσιμου κύματος.
 - γ.** Το φαινόμενο του συντονισμού παρατηρείται μόνο σε εξαναγκασμένες ταλαντώσεις.
 - δ.** Οι ακτίνες X έχουν μικρότερες συχνότητες από τις συχνότητες των ραδιοκυμάτων.
 - ε.** Η ροπή ζεύγους δυνάμεων είναι ίδια ως προς οποιοδήποτε σημείο.

Μονάδες 5

ΘΕΜΑ Β

- B1.** Στην ελεύθερη επιφάνεια ενός υγρού δύο σύγχρονες πηγές αρμονικών κυμάτων εκτελούν κατακόρυφες ταλαντώσεις με συχνότητα f και δημιουργούν εγκάρσια κύματα ίδιου πλάτους A . Ένα σημείο Σ της επιφάνειας του υγρού ταλαντώνεται εξ αιτίας της συμβολής των δύο κυμάτων με πλάτος $2A$. Αν οι δύο πηγές εκτελέσουν ταλάντωση με συχνότητα $2f$ και με το ίδιο πλάτος A , τότε το σημείο Σ θα
- α.** ταλαντωθεί με πλάτος $2A$.
 - β.** ταλαντωθεί με πλάτος $4A$.

γ. παραμένει ακίνητο.

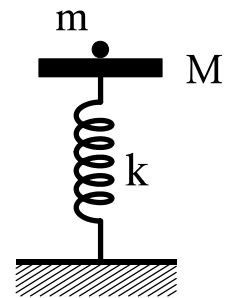
Να επιλέξετε τη σωστή απάντηση (μονάδες 2).

Να δικαιολογήσετε την επιλογή σας (μονάδες 6).

Μονάδες 8

B2. Δίσκος μάζας M είναι στερεωμένος στο πάνω άκρο κατακόρυφου ιδανικού ελατηρίου σταθεράς k , και ισορροπεί (όπως στο σχήμα). Το άλλο άκρο του ελατηρίου είναι στερεωμένο στο έδαφος.

Στο δίσκο τοποθετούμε χωρίς αρχική ταχύτητα σώμα μάζας m . Το σύστημα εκτελεί απλή αρμονική ταλάντωση. Η ενέργεια της ταλάντωσης είναι:



α. $\frac{1}{2} \frac{m^2 g^2}{k}$

β. $\frac{1}{2} \frac{M^2 g^2}{k}$

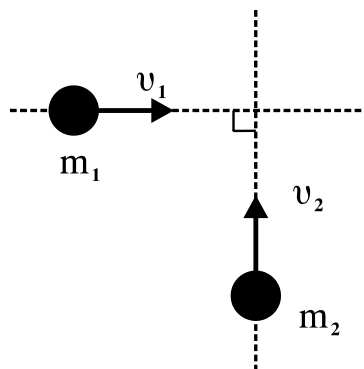
γ. $\frac{1}{2} \frac{(m+M)^2}{k} g^2$

Να επιλέξετε τη σωστή απάντηση (μονάδες 2).

Να δικαιολογήσετε την επιλογή σας (μονάδες 6).

Μονάδες 8

B3. Δύο σώματα με μάζες $m_1=2$ kg και $m_2=3$ kg κινούνται χωρίς τριβές στο ίδιο οριζόντιο επίπεδο και σε κάθετες διευθύνσεις με ταχύτητες $v_1=4$ m/s και $v_2=2$ m/s (όπως στο σχήμα) και συγκρούονται πλαστικά.



Η κινητική ενέργεια του συσσωματώματος είναι:

- α. 5 J
- β. 10 J
- γ. 20 J

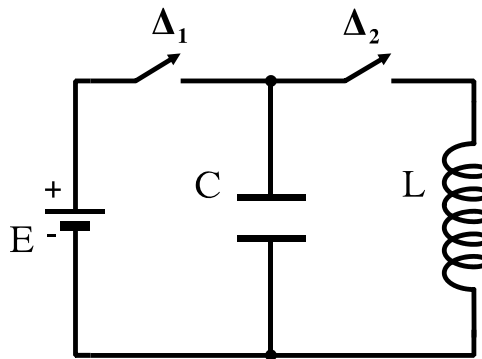
Να επιλέξετε τη σωστή απάντηση (μονάδες 2).

Να δικαιολογήσετε την επιλογή σας (μονάδες 7).

Μονάδες 9

ΘΕΜΑ Γ

Στο κύκλωμα του σχήματος δίνονται: πηγή ηλεκτρεγερτικής δύναμης $E=5\text{ V}$ μηδενικής εσωτερικής αντίστασης, πυκνωτής χωρητικότητας $C=8\cdot 10^{-6}\text{ F}$, πηνίο με συντελεστή αυτεπαγωγής $L=2\cdot 10^{-2}\text{ H}$. Αρχικά ο διακόπτης Δ_1 είναι κλειστός και ο διακόπτης Δ_2 ανοιχτός.



Γ1. Να υπολογίσετε το φορτίο Q του πυκνωτή.

Μονάδες 6

Ανοίγουμε το διακόπτη Δ_1 και τη χρονική στιγμή $t=0$ κλείνουμε το διακόπτη Δ_2 . Το κύκλωμα LC αρχίζει να εκτελεί αμείωτες ηλεκτρικές ταλαντώσεις.

Γ2. Να υπολογίσετε την περίοδο των ηλεκτρικών ταλαντώσεων.

Μονάδες 6

Γ3. Να γράψετε την εξίσωση σε συνάρτηση με το χρόνο για την ένταση του ηλεκτρικού ρεύματος που διαρρέει το πηνίο.

Μονάδες 6

Γ4. Να υπολογίσετε το ηλεκτρικό φορτίο του πυκνωτή τη χρονική στιγμή κατά την οποία η ενέργεια του μαγνητικού πεδίου στο πηνίο είναι τριπλάσια από την ενέργεια του ηλεκτρικού πεδίου στον πυκνωτή.

Μονάδες 7

ΘΕΜΑ Δ

Θέλουμε να μετρήσουμε πειραματικά την άγνωστη ροπή αδράνειας δίσκου μάζας $m=2 \text{ kg}$ και ακτίνας $r=1 \text{ m}$. Για το σκοπό αυτό αφήνουμε τον δίσκο να κυλίσει χωρίς ολίσθηση σε κεκλιμένο επίπεδο γωνίας $\varphi=30^\circ$ ξεκινώντας από την ηρεμία. Διαπιστώνουμε ότι ο δίσκος διανύει την απόσταση $x=2 \text{ m}$ σε χρόνο $t=1 \text{ s}$.

Δ1. Να υπολογίσετε τη ροπή αδράνειάς του ως προς τον άξονα που διέρχεται από το κέντρο μάζας του και είναι κάθετος στο επίπεδό του.

Μονάδες 7

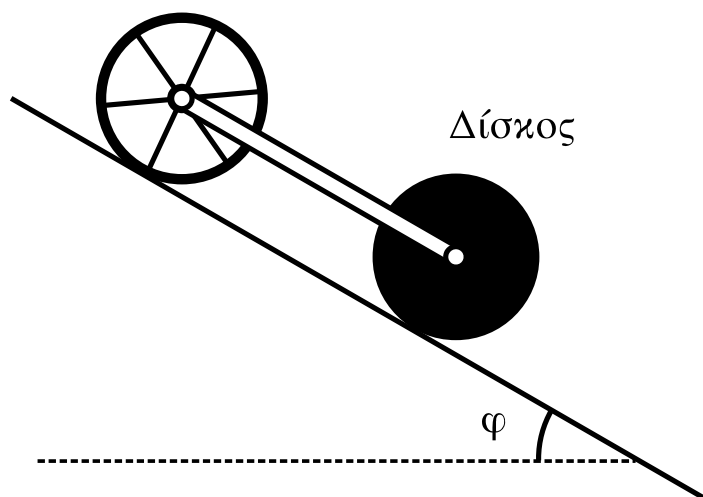
Δ2. Από την κορυφή του κεκλιμένου επιπέδου αφήνονται να κυλίσουν ταυτόχρονα δίσκος και δακτύλιος ίδιας μάζας M και ίδιας ακτίνας R . Η ροπή αδράνειας του δίσκου είναι $I_1=\frac{1}{2}MR^2$ και του δακτυλίου $I_2=MR^2$ ως προς τους άξονες που διέρχονται από τα κέντρα μάζας τους και είναι κάθετοι στα επίπεδά τους.

Να υπολογίσετε ποιο από τα σώματα κινείται με τη μεγαλύτερη επιτάχυνση.

Μονάδες 4

Συνδέουμε με κατάλληλο τρόπο τα κέντρα μάζας των δύο στερεών, όπως φαίνεται και στο σχήμα, με ράβδο αμελητέας μάζας, η οποία δεν εμποδίζει την περιστροφή τους και δεν ασκεί τριβές. Το σύστημα κυλίεται στο κεκλιμένο επίπεδο χωρίς να ολισθαίνει.

Δακτύλιος



Δ3. Να υπολογίσετε το λόγο των κινητικών ενεργειών K_1/K_2 όπου K_1 η κινητική ενέργεια του δίσκου και K_2 η κινητική ενέργεια του δακτυλίου.

Μονάδες 6

Δ4. Αν η μάζα κάθε στερεού είναι $M=1,4$ kg, να υπολογίσετε τις δυνάμεις που ασκεί η ράβδος σε κάθε σώμα.

Μεταφέρετε το σχήμα στο τετράδιό σας και σχεδιάστε τις πιο πάνω δυνάμεις.

Να μην χρησιμοποιήσετε το χαρτί μιλιμετρέ που βρίσκεται στο τέλος του τετραδίου.

$$\text{Δίνεται: } g=10 \text{ m/s}^2, \eta\mu 30^\circ = \frac{1}{2}$$

Μονάδες 8

ΟΔΗΓΙΕΣ ΓΙΑ ΤΟΥΣ ΕΞΕΤΑΖΟΜΕΝΟΥΣ

1. Στο τετράδιο να γράψετε **μόνον** τα προκαταρκτικά (ημερομηνία, εξεταζόμενο μάθημα, κατεύθυνση). **Να μην αντιγράψετε** τα θέματα στο τετράδιο.
2. Να γράψετε το ονοματεπώνυμό σας στο πάνω μέρος των φωτοαντιγράφων, αμέσως μόλις σας παραδοθούν. **Καμιά άλλη σημείωση δεν επιτρέπεται να γράψετε.** Κατά την αποχώρησή σας να παραδώσετε μαζί με το τετράδιο και τα φωτοαντίγραφα.
3. Να απαντήσετε **στο τετράδιό σας σε όλα** τα θέματα.
4. Να γράψετε τις απαντήσεις σας **μόνο με μπλε ή μόνο με μαύρο στυλό διαρκείας και μόνον ανεξίτηλης μελάνης.** Μπορείτε να χρησιμοποιήσετε μολύβι μόνο για σχέδια, διαγράμματα και πίνακες.
5. Κάθε απάντηση επιστημονικά τεκμηριωμένη είναι αποδεκτή.
6. Διάρκεια εξέτασης: τρεις (3) ώρες μετά τη διανομή των φωτοαντιγράφων.
7. Χρόνος δυνατής αποχώρησης: 10.00 π.μ.

ΚΑΛΗ ΕΠΙΤΥΧΙΑ

ΤΕΛΟΣ ΜΗΝΥΜΑΤΟΣ

**ΕΠΑΝΑΛΗΠΤΙΚΕΣ ΑΠΟΛΥΤΗΡΙΕΣ ΕΞΕΤΑΣΕΙΣ
Γ' ΤΑΞΗΣ ΗΜΕΡΗΣΙΟΥ ΓΕΝΙΚΟΥ ΛΥΚΕΙΟΥ
ΠΑΡΑΣΚΕΥΗ 9 ΙΟΥΛΙΟΥ 2010
ΕΞΕΤΑΖΟΜΕΝΟ ΜΑΘΗΜΑ: ΦΥΣΙΚΗ
ΘΕΤΙΚΗΣ ΚΑΙ ΤΕΧΝΟΛΟΓΙΚΗΣ ΚΑΤΕΥΘΥΝΣΗΣ
(ΚΑΙ ΤΩΝ ΔΥΟ ΚΥΚΛΩΝ)
ΣΥΝΟΛΟ ΣΕΛΙΔΩΝ: ΕΠΤΑ (7)**

ΘΕΜΑ Α

Στις ημιτελείς προτάσεις Α1-Α4 να γράψετε στο τετράδιό σας τον αριθμό της πρότασης και δίπλα το γράμμα που αντιστοιχεί στη φράση, η οποία τη συμπληρώνει σωστά.

- Α1.** Όταν μια μικρή σφαίρα προσπίπτει πλάγια σε κατακόρυφο τοίχο και συγκρούεται με αυτόν ελαστικά, τότε
- α.** η κινητική ενέργεια της σφαίρας πριν την κρούση είναι μεγαλύτερη από την κινητική ενέργεια που έχει μετά την κρούση.
 - β.** η ορμή της σφαίρας δεν μεταβάλλεται κατά την κρούση.
 - γ.** η γωνία πρόσπτωσης της σφαίρας είναι ίση με τη γωνία ανάκλασης.
 - δ.** η δύναμη που ασκεί ο τοίχος στη σφαίρα έχει την ίδια διεύθυνση με την αρχική ταχύτητα της σφαίρας.

Μονάδες 5

- Α2.** Ένα ιδανικό κύκλωμα πηνίου-πυκνωτή εκτελεί ηλεκτρική ταλάντωση. Η ολική ενέργεια του κυκλώματος
- α.** παραμένει συνεχώς σταθερή.
 - β.** μειώνεται στα χρονικά διαστήματα στα οποία φορτίζεται ο πυκνωτής.
 - γ.** είναι μικρότερη από την ενέργεια του ηλεκτρικού πεδίου στον πυκνωτή.
 - δ.** είναι περιοδική συνάρτηση του χρόνου.

Μονάδες 5

- A3.** Η ροπή αδράνειας ενός στερεού σώματος ως προς άξονα περιστροφής
- α. είναι διανυσματικό μέγεθος.
 - β. έχει μονάδα μέτρησης το $1\text{N}\cdot\text{m}$, στο S.I.
 - γ. δεν εξαρτάται από την θέση του άξονα περιστροφής.
 - δ. εκφράζει την αδράνεια του σώματος στην περιστροφική κίνηση.

Μονάδες 5

- A4.** Κατά τη σύνθεση δύο απλών αρμονικών ταλαντώσεων της ίδιας συχνότητας, που γίνονται γύρω από το ίδιο σημείο στην ίδια διεύθυνση και έχουν διαφορά φάσης 180° , το πλάτος της σύνθετης ταλάντωσης είναι

α. $A_1 + A_2$

β. $\sqrt{A_1^2 + A_2^2}$

γ. $|A_1 - A_2|$

δ. $\sqrt{|A_1^2 - A_2^2|}$

όπου A_1 και A_2 είναι τα πλάτη των αρχικών ταλαντώσεων.

Μονάδες 5

- A5.** Να γράψετε στο τετράδιό σας το γράμμα κάθε πρότασης και δίπλα σε κάθε γράμμα τη λέξη **Σωστό**, για τη σωστή πρόταση, και τη λέξη **Λάθος**, για τη λανθασμένη.

- α. Κατά την ελαστική κρούση μεταξύ δύο σφαιρών ελαττώνεται η κινητική ενέργεια του συστήματος των σφαιρών.
- β. Όταν ένας αστέρας συρρικνώνεται λόγω βαρύτητας, η γωνιακή ταχύτητά του λόγω ιδιοπεριστροφής αυξάνεται.

ΑΡΧΗ 3ΗΣ ΣΕΛΙΔΑΣ

- γ. Όταν σε μια ελαστική χορδή δημιουργείται στάσιμο κύμα, τότε όλα τα σημεία της χορδής διέρχονται ταυτόχρονα από τη θέση ισορροπίας τους.
- δ. Οι ακτίνες γ έχουν μήκος κύματος της τάξεως των μερικών mm.
- ε. Ένας λόγος για τον οποίο χάνει ενέργεια ένα κύκλωμα ηλεκτρικών ταλαντώσεων LC είναι ότι εκπέμπει ηλεκτρομαγνητική ακτινοβολία.

Μονάδες 5

ΘΕΜΑ Β

B1. Οι παρακάτω εξισώσεις περιγράφουν ένα μεταβαλλόμενο ηλεκτρικό και ένα μεταβαλλόμενο μαγνητικό πεδίο αντίστοιχα

$$E = 3 \cdot 10^2 \eta\mu 2\pi(8 \cdot 10^{11}t - 4 \cdot 10^3x) \quad (\text{S.I.})$$

$$B = 10^{-6} \eta\mu 2\pi(8 \cdot 10^{11}t - 4 \cdot 10^3x) \quad (\text{S.I.})$$

Οι εξισώσεις αυτές

- α. μπορεί να περιγράψουν ένα ηλεκτρομαγνητικό (H/M) κύμα που διαδίδεται στο κενό.
- β. μπορεί να περιγράψουν ένα H/M κύμα που διαδίδεται σε ένα υλικό.
- γ. δεν μπορεί να περιγράψουν ένα H/M κύμα.

Δίνεται η ταχύτητα του φωτός στο κενό $c = 3 \cdot 10^8$ m/s.

Να επιλέξετε τη σωστή απάντηση (μονάδες 2).

Να δικαιολογήσετε την επιλογή σας (μονάδες 6).

Μονάδες 8

B2. Μια ηχητική πηγή εκπέμπει ήχο σταθερής συχνότητας και κινείται με σταθερή ταχύτητα. Στην ευθεία που κινείται η πηγή βρίσκεται ακίνητος παρατηρητής. Η συχνότητα του ήχου που αντιλαμβάνεται ο παρατηρητής όταν τον έχει προσπεράσει είναι κατά 30% μικρότερη από τη συχνότητα που αντιλαμβανόταν, όταν τον πλησίαζε η πηγή. Αν η ταχύτητα του ήχου στον αέρα είναι v , τότε η ταχύτητα της πηγής είναι

α. $\frac{2v}{17}$, β. $\frac{3v}{17}$, γ. $\frac{4v}{17}$

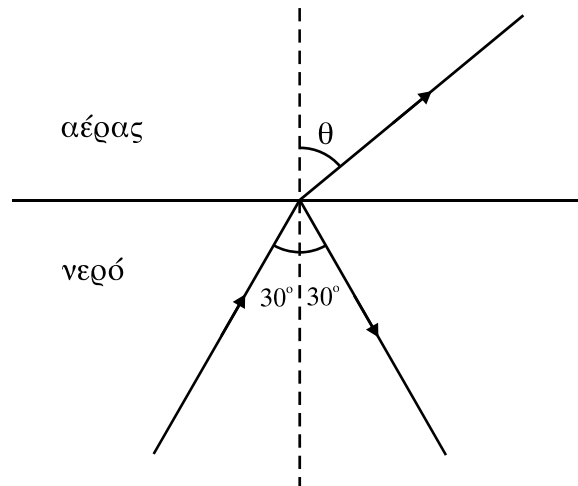
ΑΡΧΗ 4ΗΣ ΣΕΛΙΔΑΣ

Να επιλέξετε τη σωστή απάντηση (μονάδες 2).

Να δικαιολογήσετε την επιλογή σας (μονάδες 6).

Μονάδες 8

B3. Μονοχρωματική ακτίνα φωτός διαδίδεται στο νερό και προσπίπτει στην ελεύθερη επιφάνειά του με γωνία 30° . Η ακτίνα εξέρχεται στον αέρα, όπως φαίνεται στο σχήμα



Αν v είναι η ταχύτητα του φωτός στο νερό και c στον αέρα, τότε ισχύει

- α. $v < \frac{c}{2}$, β. $v = \frac{c}{2}$, γ. $v > \frac{c}{2}$

Δίνεται ότι $\eta_{\mu 30^\circ} = 1/2$

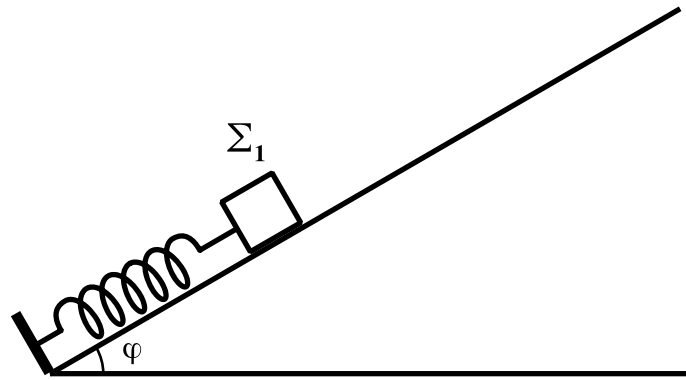
Να επιλέξετε τη σωστή απάντηση (μονάδες 2).

Να δικαιολογήσετε την επιλογή σας (μονάδες 7).

Μονάδες 9

ΘΕΜΑ Γ

Σώμα Σ_1 μάζας $m_1 = 1\text{kg}$ ισορροπεί πάνω σε λείο κεκλιμένο επίπεδο που σχηματίζει με τον ορίζοντα γωνία $\varphi = 30^\circ$. Το σώμα Σ_1 είναι δεμένο στην άκρη ιδανικού ελατηρίου σταθεράς $K = 100\text{N/m}$ το άλλο άκρο του οποίου στερεώνεται στη βάση του κεκλιμένου επιπέδου, όπως φαίνεται στο σχήμα.



Εκτρέπουμε το σώμα Σ_1 κατά $d_1 = 0,1\text{m}$ από τη θέση ισορροπίας του κατά μήκος του κεκλιμένου επιπέδου και το αφήνουμε ελεύθερο.

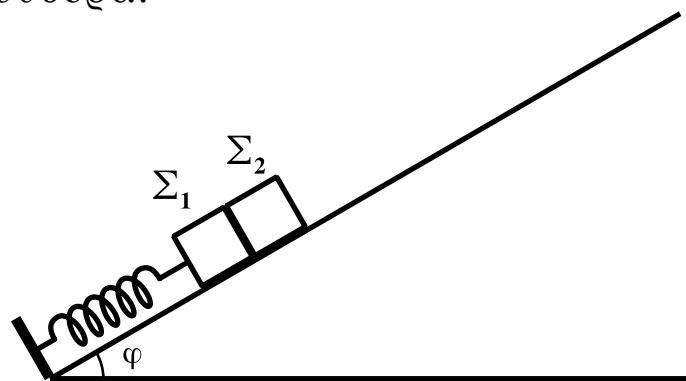
Γ1. Να αποδείξετε ότι το σώμα Σ_1 εκτελεί απλή αρμονική ταλάντωση.

Μονάδες 5

Γ2. Να υπολογίσετε τη μέγιστη τιμή του μέτρου του ρυθμού μεταβολής της ορμής του σώματος Σ_1 .

Μονάδες 5

Μετακινούμε το σώμα Σ_1 προς τα κάτω κατά μήκος του κεκλιμένου επιπέδου μέχρι το ελατήριο να συμπιεστεί από το φυσικό του μήκος κατά $\Delta l = 0,3\text{m}$. Τοποθετούμε ένα δεύτερο σώμα Σ_2 μάζας $m_2 = 1\text{kg}$ στο κεκλιμένο επίπεδο, ώστε να είναι σε επαφή με το σώμα Σ_1 , και ύστερα αφήνουμε τα σώματα ελεύθερα.



Γ3. Να υπολογίσετε τη σταθερά επαφής του σώματος Σ_2 κατά τη διάρκεια της ταλάντωσης του.

Μονάδες 6

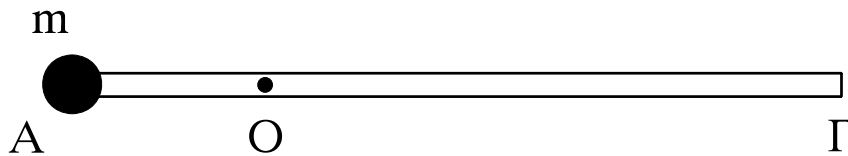
Γ4. Να υπολογίσετε σε πόση απόσταση από τη θέση που αφήσαμε ελεύθερα τα σώματα χάνεται η επαφή μεταξύ τους.

Μονάδες 9

Δίνονται: $\eta\mu 30^\circ = 1/2$, $g = 10\text{m/s}^2$

ΘΕΜΑ Δ

Λεπτή ομογενής ράβδος ΑΓ μήκους ℓ και μάζας M μπορεί να στρέφεται γύρω από οριζόντιο άξονα κάθετο στη ράβδο χωρίς τριβές, ο οποίος διέρχεται από το σημείο O της ράβδου. Η απόσταση του σημείου O από το A είναι $\frac{\ell}{4}$. Στο άκρο A της ράβδου στερεώνεται σημειακή μάζα m , όπως φαίνεται στο σχήμα.



Η ράβδος ισορροπεί σε οριζόντια θέση και δέχεται από τον άξονα δύναμη μέτρου $F = 20\text{N}$.

Δ1. Να υπολογιστούν οι μάζες m και M .

Μονάδες 5

Στη συνέχεια τοποθετούμε τον άξονα περιστροφής της ράβδου στο άκρο Γ , ώστε να παραμένει οριζόντιος και κάθετος στη ράβδο, και αφήνουμε το σύστημα ελεύθερο να περιστραφεί από την οριζόντια θέση. Να υπολογίσετε:

Δ2. το μήκος ℓ της ράβδου, αν τη στιγμή που αφήνεται ελεύθερη έχει γωνιακή επιτάχυνση μέτρου $\alpha_{\gamma\omega\nu} = 3,75\text{rad/s}^2$.

Μονάδες 7

Δ3. το λόγο της κινητικής ενέργειας της μάζας m προς τη συνολική κινητική ενέργεια του συστήματος, κατά τη διάρκεια της περιστροφής του συστήματος των δύο σωμάτων.

Μονάδες 5

Δ4. το μέτρο της στροφορμής του συστήματος των δύο σωμάτων, όταν η ράβδος έχει στραφεί κατά γωνία φ ως προς την οριζόντια διεύθυνση τέτοια, ώστε $\eta\mu\varphi = 0,3$.

Μονάδες 8

Δίνονται: επιτάχυνση βαρύτητας $g = 10\text{m/s}^2$, ροπή αδράνειας της ράβδου ως προς άξονα κάθετο στη ράβδο που διέρχεται από το κέντρο μάζας της $I_{\text{cm}} = \frac{1}{12}M\ell^2$.

ΟΔΗΓΙΕΣ ΓΙΑ ΤΟΥΣ ΕΞΕΤΑΖΟΜΕΝΟΥΣ

- 1.** Στο τετράδιο να γράψετε **μόνον** τα προκαταρκτικά (ημερομηνία, εξεταζόμενο μάθημα, κατεύθυνση). **Να μην αντιγράψετε** τα θέματα στο τετράδιο.
- 2.** Να γράψετε το ονοματεπώνυμό σας στο πάνω μέρος των φωτοαντιγράφων, αμέσως μόλις σας παραδοθούν. **Καμιά άλλη σημείωση δεν επιτρέπεται να γράψετε.** Κατά την αποχώρησή σας να παραδώσετε μαζί με το τετράδιο και τα φωτοαντίγραφα.
- 3.** Να απαντήσετε **στο τετράδιό σας σε όλα** τα θέματα.
- 4.** Να γράψετε τις απαντήσεις σας **μόνο με μπλε ή μόνο με μαύρο στυλό διαρκείας και μόνον ανεξίτηλης μελάνης.** Μπορείτε να χρησιμοποιήσετε μολύβι μόνο για σχέδια, διαγράμματα και πίνακες.
- 5.** **Να μην χρησιμοποιήσετε το χαρτί μιλιμετρέ που βρίσκεται στο τέλος του τετραδίου**
- 6.** Κάθε απάντηση επιστημονικά τεκμηριωμένη είναι αποδεκτή.
- 7.** Διάρκεια εξέτασης: τρεις (3) ώρες μετά τη διανομή των φωτοαντιγράφων.
- 8.** Χρόνος δυνατής αποχώρησης: 09.30 π.μ.

ΚΑΛΗ ΕΠΙΤΥΧΙΑ

ΤΕΛΟΣ ΜΗΝΥΜΑΤΟΣ

ΑΡΧΗ 1ΗΣ ΣΕΛΙΔΑΣ - Γ΄ ΗΜΕΡΗΣΙΩΝ

ΠΑΝΕΛΛΗΝΙΕΣ ΕΞΕΤΑΣΕΙΣ Γ΄ ΤΑΞΗΣ
ΗΜΕΡΗΣΙΟΥ ΓΕΝΙΚΟΥ ΛΥΚΕΙΟΥ ΚΑΙ
Γ΄ ΤΑΞΗΣ ΕΠΑΛ (ΟΜΑΔΑ Β΄)
ΠΑΡΑΣΚΕΥΗ 20 ΜΑΪΟΥ 2011
ΕΞΕΤΑΖΟΜΕΝΟ ΜΑΘΗΜΑ: ΦΥΣΙΚΗ
ΘΕΤΙΚΗΣ ΚΑΙ ΤΕΧΝΟΛΟΓΙΚΗΣ ΚΑΤΕΥΘΥΝΣΗΣ
(ΚΑΙ ΤΩΝ ΔΥΟ ΚΥΚΛΩΝ)
ΣΥΝΟΛΟ ΣΕΛΙΔΩΝ: ΕΠΤΑ (7)

ΘΕΜΑ Α

Στις ημιτελείς προτάσεις Α1-Α4 να γράψετε στο τετράδιό σας τον αριθμό της πρότασης και δίπλα το γράμμα που αντιστοιχεί στη φράση η οποία τη συμπληρώνει σωστά.

Α1. Σε μια φθίνουσα ταλάντωση, όπου η δύναμη που αντιτίθεται στη κίνηση είναι της μορφής $F_{αντ} = -bv$, όπου b θετική σταθερά και v η ταχύτητα του ταλαντωτή,

- α. όταν αυξάνεται η σταθερά απόσβεσης η περίοδος μειώνεται.
- β. το πλάτος διατηρείται σταθερό.
- γ. η σταθερά απόσβεσης εξαρτάται από το σχήμα και το μέγεθος του αντικειμένου που κινείται.
- δ. η ενέργεια ταλάντωσης διατηρείται σταθερή.

Μονάδες 5

Α2. Σε αρμονικό ηλεκτρομαγνητικό κύμα που διαδίδεται με ταχύτητα \vec{v} , το διάνυσμα έντασης του ηλεκτρικού πεδίου είναι \vec{E} και το διάνυσμα έντασης του μαγνητικού πεδίου είναι \vec{B} . Θα ισχύει:

- α. $\vec{E} \perp \vec{B}$, $\vec{E} \perp \vec{v}$, $\vec{B} \parallel \vec{v}$.
- β. $\vec{E} \perp \vec{B}$, $\vec{E} \perp \vec{v}$, $\vec{B} \perp \vec{v}$.
- γ. $\vec{E} \parallel \vec{B}$, $\vec{E} \perp \vec{v}$, $\vec{B} \perp \vec{v}$.
- δ. $\vec{E} \parallel \vec{B}$, $\vec{E} \parallel \vec{v}$, $\vec{B} \parallel \vec{v}$.

Μονάδες 5

ΑΡΧΗ 2ΗΣ ΣΕΛΙΔΑΣ - Γ΄ ΗΜΕΡΗΣΙΩΝ

- A3.** Μονοχρωματική ακτινοβολία προσπίπτει πλάγια στη διαχωριστική επιφάνεια γυαλιού και αέρα προερχόμενη από το γυαλί. Κατά ένα μέρος ανακλάται και κατά ένα μέρος διαθλάται. Τότε :
- α.** η γωνία ανάκλασης είναι μεγαλύτερη από τη γωνία πρόσπτωσης.
 - β.** το μήκος κύματος της ακτινοβολίας στον αέρα μειώνεται.
 - γ.** η γωνία διάθλασης είναι μεγαλύτερη από τη γωνία πρόσπτωσης.
 - δ.** η προσπίπτουσα, η διαθλώμενη και η ανακλώμενη ακτίνα δεν βρίσκονται στο ίδιο επίπεδο.

Μονάδες 5

- A4.** Μία ηχητική πηγή πλησιάζει με σταθερή ταχύτητα προς έναν ακίνητο παρατηρητή και εκπέμπει ήχο συχνότητας f_s και μήκους κύματος λ . Τότε ο παρατηρητής αντιλαμβάνεται τον ήχο
- α.** με συχνότητα μικρότερη της f_s .
 - β.** με συχνότητα ίση με την f_s .
 - γ.** με μήκος κύματος μικρότερο του λ .
 - δ.** με μήκος κύματος ίσο με το λ .

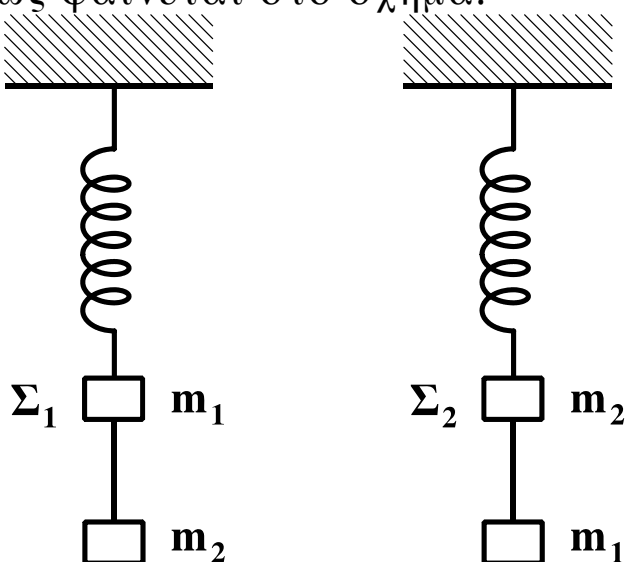
Μονάδες 5

- A5.** Να γράψετε στο τετράδιό σας το γράμμα κάθε πρότασης και δίπλα σε κάθε γράμμα τη λέξη **Σωστό**, για τη σωστή πρόταση, και τη λέξη **Λάθος**, για τη λανθασμένη.
- α.** Τα διαμήκη κύματα διαδίδονται τόσο στα στερεά όσο και στα υγρά και τα αέρια.
 - β.** Στις ηλεκτρικές ταλαντώσεις το φορτίο του πυκνωτή παραμένει σταθερό.
 - γ.** Ορισμένοι ραδιενεργοί πυρήνες εκπέμπουν ακτίνες γ .
 - δ.** Η ροπή αδράνειας είναι διανυσματικό μέγεθος.
 - ε.** Στα στάσιμα κύματα μεταφέρεται ενέργεια από το ένα σημείο του μέσου στο άλλο.

Μονάδες 5

ΘΕΜΑ Β

B1. Δύο όμοια ιδανικά ελατήρια κρέμονται από δύο ακλόνητα σημεία. Στα κάτω άκρα των ελατηρίων δένονται σώματα Σ_1 μάζας m_1 και Σ_2 μάζας m_2 . Κάτω από το σώμα Σ_1 δένουμε μέσω αβαρούς νήματος άλλο σώμα μάζας m_2 , ενώ κάτω από το Σ_2 σώμα μάζας m_1 ($m_1 \neq m_2$), όπως φαίνεται στο σχήμα.



Αρχικά τα σώματα είναι ακίνητα. Κάποια στιγμή κόβουμε τα νήματα και τα σώματα Σ_1 και Σ_2 αρχίζουν να ταλαντώνονται. Αν η ενέργεια της ταλάντωσης του Σ_1 είναι E_1 και του Σ_2 είναι E_2 , τότε:

α. $\frac{E_1}{E_2} = \frac{m_2}{m_1}$ β. $\frac{E_1}{E_2} = \frac{m_2^2}{m_1^2}$ γ. $\frac{E_1}{E_2} = 1$

Να επιλέξετε τη σωστή απάντηση (μονάδες 2)

Να δικαιολογήσετε την επιλογή σας (μονάδες 6)

Μονάδες 8

B2. Ηχητική πηγή εκπέμπει ήχο σταθερής συχνότητας f . Με μια δεύτερη ηχητική πηγή δημιουργούμε ταυτόχρονα ήχο, τη συχνότητα του οποίου μεταβάλλουμε. Σε αυτήν τη διαδικασία δημιουργούνται διακροτήματα ίδιας συχνότητας για δύο διαφορετικές συχνότητες f_1, f_2 της δεύτερης πηγής.

ΑΡΧΗ 4ΗΣ ΣΕΛΙΔΑΣ - Γ΄ ΗΜΕΡΗΣΙΩΝ

Η τιμή της f είναι:

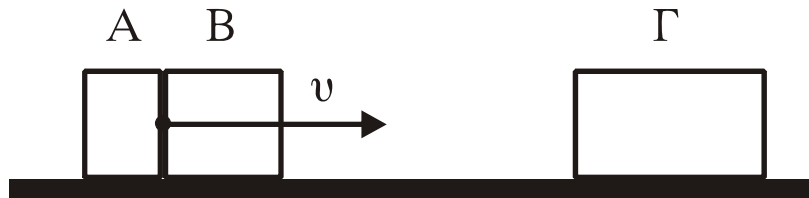
α. $\frac{f_1 + f_2}{2}$ β. $\frac{f_1 f_2}{f_1 + f_2}$ γ. $\frac{f_2 - f_1}{2}$

Να επιλέξετε τη σωστή απάντηση (μονάδες 2)

Να δικαιολογήσετε την επιλογή σας (μονάδες 6)

Μονάδες 8

B3. Δύο σώματα, το A με μάζα m_1 και το B με μάζα m_2 , είναι διαρκώς σε επαφή και κινούνται σε λείο οριζόντιο επίπεδο με την ίδια ταχύτητα v . Τα σώματα συγκρούονται κεντρικά με σώμα Γ μάζας $4m_1$, το οποίο αρχικά είναι ακίνητο.



Μετά την κρούση το A σταματά, ενώ το B κολλάει στο Γ και το συσσωμάτωμα αυτό κινείται με ταχύτητα $v/3$. Τότε θα ισχύει:

α. $\frac{m_1}{m_2} = 2$ β. $\frac{m_1}{m_2} = \frac{1}{2}$ γ. $\frac{m_1}{m_2} = 1$

Να επιλέξετε τη σωστή απάντηση (μονάδες 2)

Να δικαιολογήσετε την επιλογή σας (μονάδες 7)

Μονάδες 9

ΘΕΜΑ Γ

Στην επιφάνεια ενός υγρού που ηρεμεί, βρίσκονται δύο σύγχρονες σημειακές πηγές Π_1 και Π_2 , που δημιουργούν στην επιφάνεια του υγρού εγκάρσια αρμονικά κύματα ίσου πλάτους. Οι πηγές αρχίζουν να ταλαντώνονται τη χρονική στιγμή $t_0=0$ ξεκινώντας από τη θέση ισορροπίας τους και κινούμενες προς την ίδια κατεύθυνση, την οποία θεωρούμε θετική. Η χρονική εξίσωση της ταλάντωσης ενός σημείου M, που βρίσκεται στη μεσοκάθετο του ευθύγραμμου τμήματος

ΑΡΧΗ 5ΗΣ ΣΕΛΙΔΑΣ - Γ΄ ΗΜΕΡΗΣΙΩΝ

$\Pi_1\Pi_2$, μετά τη συμβολή των κυμάτων δίνεται στο SI από τη σχέση:

$$y_M = 0,2\eta\mu 2\pi(5t-10).$$

Η ταχύτητα διάδοσης των κυμάτων στην επιφάνεια του υγρού είναι $v=2$ m/s. Έστω O το μέσο του ευθύγραμμου τμήματος $\Pi_1\Pi_2$ και $d=1$ m η απόσταση μεταξύ των πηγών.

Να βρείτε:

Γ1. Την απόσταση $M\Pi_1$.

Μονάδες 5

Γ2. Τη διαφορά φάσης των ταλαντώσεων των σημείων O και M.

Μονάδες 6

Γ3. Πόσα σημεία του ευθύγραμμου τμήματος $\Pi_1\Pi_2$ ταλαντώνονται με μέγιστο πλάτος.

Μονάδες 7

Γ4. Να σχεδιάσετε τη γραφική παράσταση της απομάκρυνσης του σημείου M σε συνάρτηση με τον χρόνο t για $0 \leq t \leq 2,5$ s.

Να χρησιμοποιήσετε το μιλιμετρέ χαρτί στο τέλος του τετραδίου.

Μονάδες 7

ΘΕΜΑ Δ

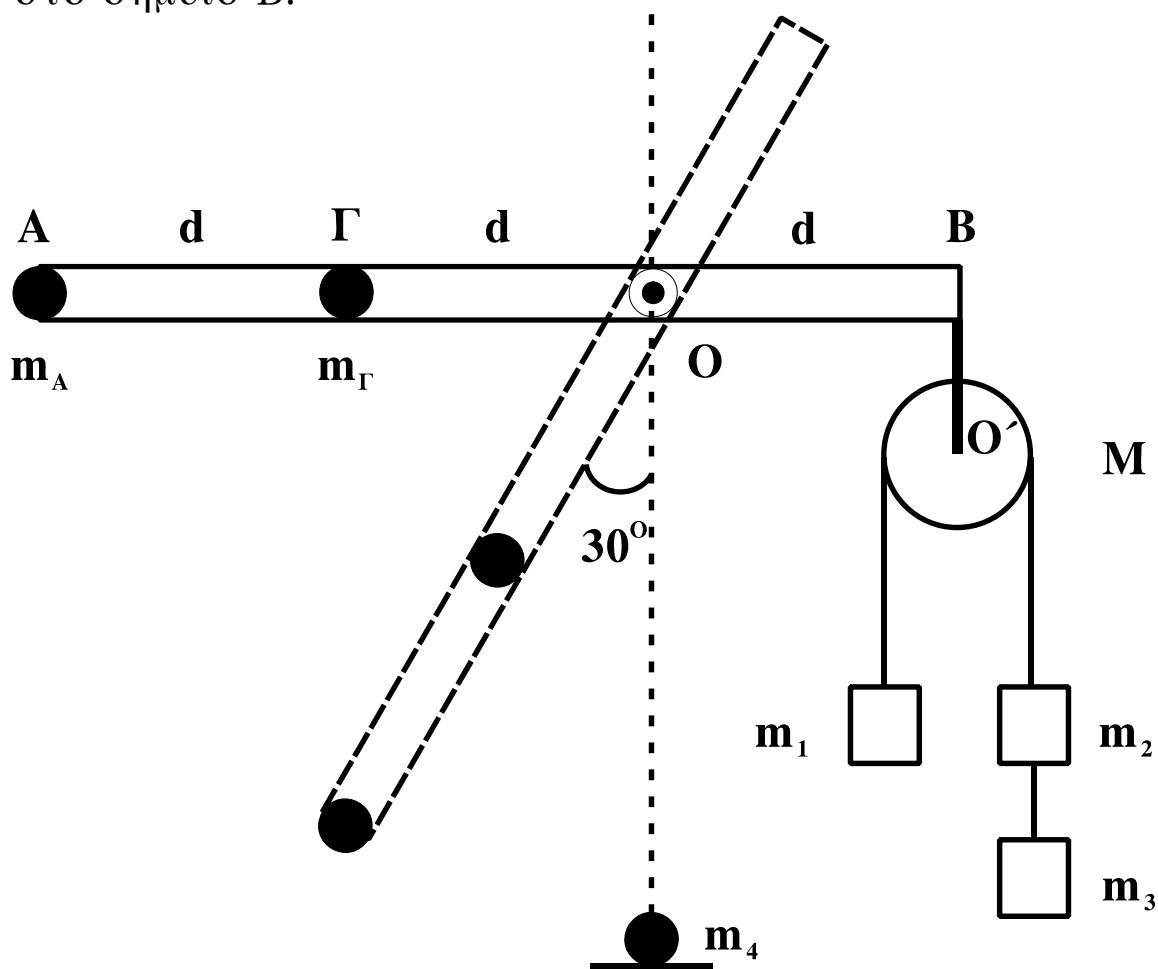
Αβαρής ράβδος μήκους $3d$ ($d=1$ m) μπορεί να στρέφεται γύρω από οριζόντιο άξονα, που είναι κάθετος σε αυτήν και διέρχεται από το O. Στο άκρο A που βρίσκεται σε απόσταση $2d$ από το O υπάρχει σημειακή μάζα $m_A=1$ kg και στο σημείο Γ, που βρίσκεται σε απόσταση d από το O έχουμε επίσης σημειακή μάζα $m_\Gamma=6$ kg. Στο άλλο άκρο της ράβδου, στο σημείο B, είναι αναρτημένη τροχαλία μάζας $M=4$ kg από την οποία κρέμονται οι μάζες $m_1=2$ kg, $m_2=m_3=1$ kg. Η τροχαλία μπορεί να περιστρέφεται γύρω από άξονα O'.

Δ1. Αποδείξτε ότι το σύστημα ισορροπεί με τη ράβδο στην οριζόντια θέση.

Μονάδες 4

ΑΡΧΗ 6ΗΣ ΣΕΛΙΔΑΣ - Γ΄ ΗΜΕΡΗΣΙΩΝ

Κόβουμε το $O'B$, που συνδέει την τροχαλία με τη ράβδο στο σημείο B.



Δ2. Βρείτε τη γωνιακή επιτάχυνση της ράβδου, όταν αυτή σχηματίζει γωνία 30° με την κατακόρυφο.

Μονάδες 7

Όταν η σημειακή μάζα m_A φτάνει στο κατώτατο σημείο, συγκρούεται πλαστικά με ακίνητη σημειακή μάζα $m_4=5$ kg.

Δ3. Βρείτε τη γραμμική ταχύτητα του σημείου A αμέσως μετά τη κρούση.

Μονάδες 6

Στην αρχική διάταξη, όταν η τροχαλία με τα σώματα είναι δεμένη στο B, κόβουμε το νήμα που συνδέει μεταξύ τους τα σώματα m_2 και m_3 και αντικαθιστούμε την m_A με μάζα m .

ΑΡΧΗ 7ΗΣ ΣΕΛΙΔΑΣ - Γ΄ ΗΜΕΡΗΣΙΩΝ

Δ4. Πόση πρέπει να είναι η μάζα m , ώστε η ράβδος να διατηρήσει την ισορροπία της κατά τη διάρκεια περιστροφής της τροχαλίας;

Μονάδες 8

Τα νήματα είναι αβαρή, τριβές στους άξονες δεν υπάρχουν και το νήμα δεν ολισθαίνει στη τροχαλία.

Δίνεται: $g=10 \text{ m/s}^2$, $\eta_{30^\circ}=1/2$, ροπή αδράνειας της τροχαλίας ως προς άξονα που διέρχεται από το κέντρο της $I=MR^2/2$.

ΟΔΗΓΙΕΣ (για τους εξεταζομένους)

1. Στο τετράδιο να γράψετε μόνο τα προκαταρκτικά (ημερομηνία, εξεταζόμενο μάθημα). Να μην αντιγράψετε τα θέματα στο τετράδιο.
2. Να γράψετε το ονοματεπώνυμό σας στο πάνω μέρος των φωτοαντιγράφων αμέσως μόλις σας παραδοθούν. Δεν επιτρέπεται να γράψετε καμιά άλλη σημείωση. Κατά την αποχώρησή σας να παραδώσετε μαζί με το τετράδιο και τα φωτοαντίγραφα.
3. Να απαντήσετε στο τετράδιό σας σε όλα τα θέματα.
4. Να γράψετε τις απαντήσεις σας μόνο με μπλε ή μόνο με μαύρο στυλό. Μπορείτε να χρησιμοποιήσετε μολύβι μόνο για σχέδια, διαγράμματα και πίνακες.
5. Να χρησιμοποιήσετε το χαρτί μιλιμετρέ στο τέλος του τετραδίου.
6. Κάθε απάντηση επιστημονικά τεκμηριωμένη είναι αποδεκτή.
7. Διάρκεια εξέτασης: τρεις (3) ώρες μετά τη διανομή των φωτοαντιγράφων.
8. Χρόνος δυνατής αποχώρησης: 10.30 π.μ.

**ΚΑΛΗ ΕΠΙΤΥΧΙΑ
ΤΕΛΟΣ ΜΗΝΥΜΑΤΟΣ**

ΑΡΧΗ 1ΗΣ ΣΕΛΙΔΑΣ - Γ΄ ΗΜΕΡΗΣΙΩΝ

ΕΠΑΝΑΛΗΠΤΙΚΕΣ ΠΑΝΕΛΛΗΝΙΕΣ ΕΞΕΤΑΣΕΙΣ

Γ΄ ΤΑΞΗΣ ΗΜΕΡΗΣΙΟΥ ΓΕΝΙΚΟΥ ΛΥΚΕΙΟΥ

ΤΕΤΑΡΤΗ 8 ΙΟΥΝΙΟΥ 2011

ΕΞΕΤΑΖΟΜΕΝΟ ΜΑΘΗΜΑ: ΦΥΣΙΚΗ

ΘΕΤΙΚΗΣ ΚΑΙ ΤΕΧΝΟΛΟΓΙΚΗΣ ΚΑΤΕΥΘΥΝΣΗΣ

ΣΥΝΟΛΟ ΣΕΛΙΔΩΝ: ΕΠΤΑ (7)

ΘΕΜΑ Α

Στις ημιτελείς προτάσεις Α1-Α4 να γράψετε στο τετράδιό σας τον αριθμό της πρότασης και δίπλα το γράμμα που αντιστοιχεί στη φράση, η οποία τη συμπληρώνει σωστά.

Α1. Η σύνθετη ταλάντωση ενός σώματος προκύπτει από δύο απλές αρμονικές ταλαντώσεις ίδιας συχνότητας που γίνονται γύρω από την ίδια θέση ισορροπίας στην ίδια διεύθυνση. Το σώμα, σε σχέση με τις αρχικές ταλαντώσεις, εκτελεί απλή αρμονική ταλάντωση με

- α. ίδια διεύθυνση και ίδια συχνότητα.
- β. διαφορετική διεύθυνση και ίδια συχνότητα.
- γ. ίδια διεύθυνση και διαφορετική συχνότητα.
- δ. διαφορετική διεύθυνση και διαφορετική συχνότητα.

Μονάδες 5

Α2. Τα ηλεκτρομαγνητικά κύματα

- α. είναι εγκάρσια.
- β. είναι διαμήκη.
- γ. δεν υπακούουν στην αρχή της επαλληλίας.
- δ. έχουν την ίδια ταχύτητα σε οποιοδήποτε υλικό μέσο.

Μονάδες 5

Α3. Σε μία πλαστική κρούση

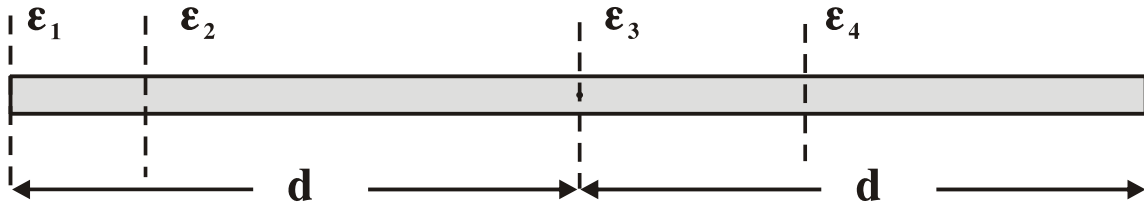
- α. δε διατηρείται η ορμή.
- β. η τελική κινητική ενέργεια του συστήματος είναι μεγαλύτερη της αρχικής.
- γ. η κινητική ενέργεια του συστήματος διατηρείται.
- δ. η αρχική κινητική ενέργεια του συστήματος είναι μεγαλύτερη της τελικής.

Μονάδες 5

ΤΕΛΟΣ 1ΗΣ ΑΠΟ 7 ΣΕΛΙΔΕΣ

ΑΡΧΗ 2ΗΣ ΣΕΛΙΔΑΣ - Γ΄ ΗΜΕΡΗΣΙΩΝ

A4. Η λεπτή ομογενής ράβδος του σχήματος έχει ροπή αδράνειας I_1, I_2, I_3, I_4 ως προς τους παράλληλους άξονες $\epsilon_1, \epsilon_2, \epsilon_3, \epsilon_4$ αντίστοιχα, όπως φαίνεται στο σχήμα.



Η μικρότερη ροπή αδράνειας είναι η

- α. I_1 .
- β. I_2 .
- γ. I_3 .
- δ. I_4 .

Μονάδες 5

A5. Να γράψετε στο τετράδιό σας το γράμμα κάθε πρότασης και δίπλα σε κάθε γράμμα τη λέξη **Σωστό**, για τη σωστή πρόταση, και τη λέξη **Λάθος**, για τη λανθασμένη.

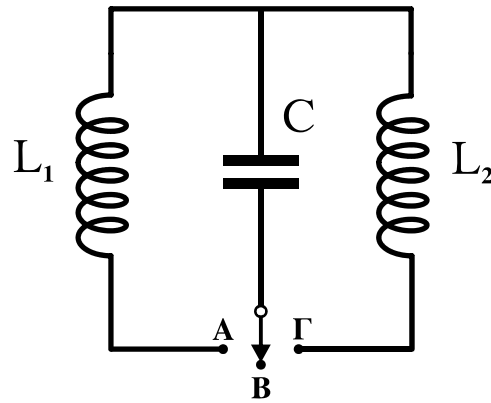
- α. Η ενέργεια ταλάντωσης στην απλή αρμονική ταλάντωση μεταβάλλεται αρμονικά με το χρόνο.
- β. Σε μία εξαναγκασμένη ταλάντωση ο διεγέρτης επιβάλλει στην ταλάντωση τη συχνότητά του.
- γ. Το κέντρο μάζας ενός σώματος μπορεί να βρίσκεται και έξω από το σώμα.
- δ. Εάν η συνολική εξωτερική ροπή σε ένα σύστημα σωμάτων είναι μηδέν, η ολική στροφορμή του συστήματος αυξάνεται συνεχώς.
- ε. Η ορμή ενός μονωμένου συστήματος σωμάτων δεν διατηρείται κατά τη διάρκεια μιας ανελαστικής κρούσης.

Μονάδες 5

ΘΕΜΑ Β

B1. Στο κύκλωμα του σχήματος ο πυκνωτής είναι φορτισμένος και ο διακόπτης βρίσκεται στη θέση Β.

ΑΡΧΗ 3ΗΣ ΣΕΛΙΔΑΣ - Γ΄ ΗΜΕΡΗΣΙΩΝ



Τη χρονική στιγμή $t_0 = 0$ ο διακόπτης τίθεται στη θέση Α και αρχίζει να εκτελείται ηλεκτρική ταλάντωση με περίοδο T . Τη χρονική στιγμή $t_1 = \frac{5T}{8}$ ο διακόπτης μεταφέρεται στη θέση Γ. Αν $I_{\max,1}$ είναι το μέγιστο ρεύμα στο κύκλωμα L_1C και $I_{\max,2}$ το μέγιστο ρεύμα στο κύκλωμα L_2C , τότε:

α. $\frac{I_{\max,1}}{I_{\max,2}} = \sqrt{2}$, β. $\frac{I_{\max,1}}{I_{\max,2}} = \sqrt{3}$, γ. $\frac{I_{\max,1}}{I_{\max,2}} = 2$.

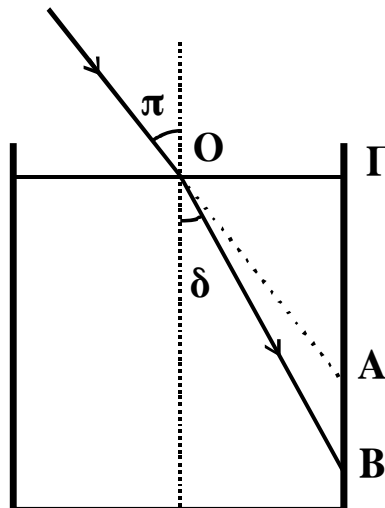
Δίνεται $L_1 = L_2$ και ότι ο διακόπτης μεταφέρεται από τη μία θέση στην άλλη ακαριαία και χωρίς να δημιουργηθεί σπινθήρας

Να επιλέξετε τη σωστή απάντηση. (μονάδες 2)

Να δικαιολογήσετε την επιλογή σας. (μονάδες 6)

Μονάδες 8

B2. Μονοχρωματική ακτίνα φωτός πέφτει στη διαχωριστική επιφάνεια υγρού και αέρα, όπως φαίνεται στο σχήμα.



ΑΡΧΗ 4ΗΣ ΣΕΛΙΔΑΣ - Γ΄ ΗΜΕΡΗΣΙΩΝ

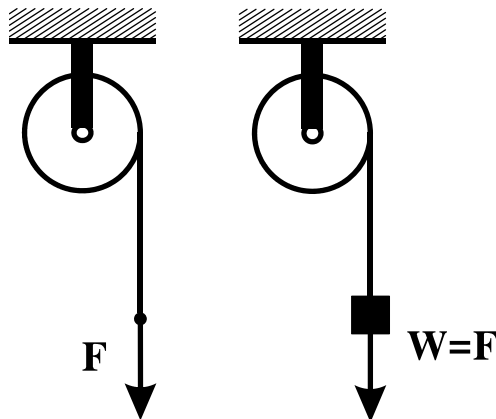
Η γωνία πρόσπτωσης είναι π , η γωνία διάθλασης είναι δ , το μήκος στην προέκταση της προσπίπτουσας ακτίνας μέχρι το κατακόρυφο τοίχωμα του δοχείου είναι OA και το μήκος στη διεύθυνση της διαθλώμενης ακτίνας μέχρι το τοίχωμα του δοχείου είναι OB . Αν η γωνία πρόσπτωσης π αυξάνεται, τότε ο λόγος $\frac{OB}{OA}$:

α. αυξάνεται, **β.** μειώνεται, **γ.** παραμένει σταθερός.
Να επιλέξετε τη σωστή απάντηση. (μονάδες 2)

Να δικαιολογήσετε την επιλογή σας. (μονάδες 6)

Μονάδες 8

B3. Τροχαλία μπορεί να περιστρέφεται χωρίς τριβές γύρω από ακλόνητο οριζόντιο άξονα που περνά από το κέντρο μάζας της. Γύρω από την τροχαλία είναι τυλιγμένο αβαρές και μη εκτατό νήμα.



Όταν στο ελεύθερο άκρο του νήματος ασκούμε κατακόρυφη δύναμη με φορά προς τα κάτω μέτρου F , η τροχαλία αποκτά γωνιακή επιτάχυνση μέτρου $\alpha_{\gamma\omega\nu,1}$ ενώ, όταν κρεμάμε στο ελεύθερο άκρο του νήματος σώμα βάρους $w = F$ η τροχαλία αποκτά γωνιακή επιτάχυνση $\alpha_{\gamma\omega\nu,2}$. Ισχύει:

α. $\alpha_{\gamma\omega\nu,1} = \alpha_{\gamma\omega\nu,2}$, **β.** $\alpha_{\gamma\omega\nu,1} > \alpha_{\gamma\omega\nu,2}$, **γ.** $\alpha_{\gamma\omega\nu,1} < \alpha_{\gamma\omega\nu,2}$.
Να επιλέξετε τη σωστή απάντηση. (μονάδες 2)

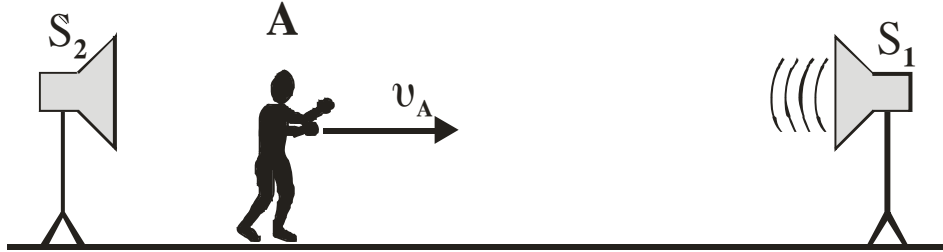
Να δικαιολογήσετε την επιλογή σας. (μονάδες 7)

Μονάδες 9

ΑΡΧΗ 5ΗΣ ΣΕΛΙΔΑΣ - Γ΄ ΗΜΕΡΗΣΙΩΝ

ΘΕΜΑ Γ

Παρατηρητής Α κινείται με σταθερή ταχύτητα v_A μεταξύ δύο ακίνητων ηχητικών πηγών S_1 και S_2 , όπως φαίνεται στο παρακάτω σχήμα.



Η πηγή S_2 αρχικά δεν εκπέμπει ήχο, ενώ η πηγή S_1 εκπέμπει ήχο με συχνότητα $f_1 = 100$ Hz.

Γ1. Υπολογίστε την ταχύτητα v_A με την οποία πρέπει να κινείται ο παρατηρητής, ώστε να ακούει ήχο με συχνότητα $f_A = 100,5$ Hz.

Μονάδες 6

Κάποια στιγμή ενεργοποιείται και η δεύτερη ηχητική πηγή S_2 , η οποία εκπέμπει ήχο συχνότητας $f_2 = 100$ Hz.

Γ2. Να υπολογίσετε το χρονικό διάστημα Δt_1 μεταξύ δύο διαδοχικών μηδενισμών της έντασης του ήχου που ακούει ο κινούμενος παρατηρητής.

Μονάδες 6

Η συχνότητα της ηχητικής πηγής S_2 μεταβάλλεται σε $f'_2 = 100,5$ Hz, ενώ ο παρατηρητής A σταματάει να κινείται.

Γ3. Να υπολογίσετε το χρονικό διάστημα Δt_2 μεταξύ δύο διαδοχικών μηδενισμών της έντασης του ήχου που ακούει ο ακίνητος παρατηρητής.

Μονάδες 6

Γ4. Να υπολογίσετε το πλήθος των ταλαντώσεων τις οποίες εκτελεί το τύμπανο του αυτιού του παρατηρητή A μεταξύ δύο διαδοχικών μηδενισμών της έντασης του ήχου που ακούει.

Μονάδες 7

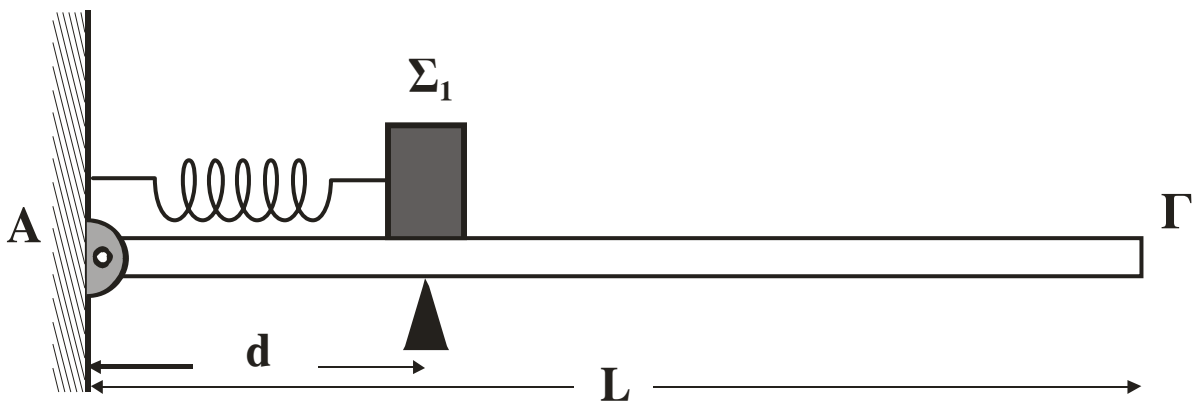
Θεωρούμε ότι οι εντάσεις των ήχων των δύο πηγών είναι ίσες και δεν μεταβάλλονται με την απόσταση.

Δίνεται: ταχύτητα διάδοσης ήχου στον αέρα $v_{\eta\chi} = 340$ m/s.

ΑΡΧΗ 6ΗΣ ΣΕΛΙΔΑΣ - Γ΄ ΗΜΕΡΗΣΙΩΝ

ΘΕΜΑ Δ

Δεία οριζόντια σανίδα μήκους $L = 3\text{m}$ και μάζας $M = 0,4\text{ Kg}$ αρθρώνεται στο άκρο της Α σε κατακόρυφο τοίχο. Σε απόσταση $d = 1\text{m}$ από τον τοίχο, η σανίδα στηρίζεται ώστε να διατηρείται οριζόντια. Ιδανικό αβαρές ελατήριο σταθεράς $K = 100\text{ N/m}$ συνδέεται με το ένα άκρο του στον τοίχο και το άλλο σε σώμα Σ_1 μάζας $m_1 = 1\text{ Kg}$. Το ελατήριο βρίσκεται στο φυσικό του μήκος, ο άξονάς του είναι οριζόντιος και διέρχεται από το κέντρο μάζας του σώματος Σ_1 .



Το κέντρο μάζας του σώματος Σ_1 βρίσκεται σε απόσταση d από τον τοίχο. Στη συνέχεια, ασκούμε στο σώμα Σ_1 σταθερή οριζόντια δύναμη μέτρου $F = 40\text{ N}$ με κατεύθυνση προς το άλλο άκρο Γ της σανίδας. Όταν το σώμα Σ_1 διανύσει απόσταση $s = 5\text{ cm}$, η δύναμη παύει να ασκείται στο σώμα και, στη συνέχεια, το σώμα εκτελεί απλή αρμονική ταλάντωση.

Δ1. Να υπολογίσετε το πλάτος της απλής αρμονικής ταλάντωσης που θα εκτελέσει το σώμα Σ_1 .

Μονάδες 5

Δ2. Να εκφράσετε το μέτρο της δύναμης F_A που δέχεται η σανίδα από τον τοίχο σε συνάρτηση με την απομάκρυνση του σώματος Σ_1 και να σχεδιάσετε την αντίστοιχη γραφική παράσταση. Για το σχεδιασμό της γραφικής παράστασης να χρησιμοποιηθεί χαρτί μιλιμετρέ.

Μονάδες 7

Κατά μήκος της σανίδας από το άκρο Γ κινείται σώμα Σ_2 μάζας $m_2 = 1\text{ Kg}$ με ταχύτητα $v_2 = 2\sqrt{3}\text{ m/s}$. Τα δύο σώματα συγκρούονται κεντρικά και ελαστικά, όταν η απομάκρυνση

ΑΡΧΗ 7ΗΣ ΣΕΛΙΔΑΣ - Γ΄ ΗΜΕΡΗΣΙΩΝ

του σώματος Σ_1 είναι x_1 , όπου $x_1 \geq 0$. Το σώμα Σ_1 μετά την κρούση ταλαντώνεται με το μέγιστο δυνατό πλάτος.

Δ3. Να βρείτε την απομάκρυνση x_1 .

Μονάδες 6

Δ4. Να βρείτε μετά από πόσο χρονικό διάστημα από τη στιγμή της κρούσης τα δύο σώματα θα συγκρουστούν για δεύτερη φορά.

Μονάδες 7

Θεωρούμε θετική τη φορά της απομάκρυνσης προς το Γ. Τριβές στην άρθρωση και στο υποστήριγμα δεν υπάρχουν. Δίνεται: επιτάχυνση βαρύτητας $g = 10\text{m/s}^2$.

ΟΔΗΓΙΕΣ (για τους εξεταζομένους)

1. Στο τετράδιο να γράψετε μόνο τα προκαταρκτικά (ημερομηνία, εξεταζόμενο μάθημα). Να μην αντιγράψετε τα θέματα στο τετράδιο.
2. Να γράψετε το ονοματεπώνυμό σας στο πάνω μέρος των φωτοαντιγράφων αμέσως μόλις σας παραδοθούν. Δεν επιτρέπεται να γράψετε καμιά άλλη σημείωση. Κατά την αποχώρησή σας να παραδώσετε μαζί με το τετράδιο και τα φωτοαντίγραφα.
3. Να απαντήσετε στο τετράδιό σας σε όλα τα θέματα.
4. Να γράψετε τις απαντήσεις σας μόνο με μπλε ή μόνο με μαύρο στυλό. Μπορείτε να χρησιμοποιήσετε μολύβι μόνο για σχέδια, διαγράμματα και πίνακες.
5. Κάθε απάντηση τεκμηριωμένη είναι αποδεκτή.
6. Διάρκεια εξέτασης: τρεις (3) ώρες μετά τη διανομή των φωτοαντιγράφων.
7. Χρόνος δυνατής αποχώρησης: 18:15.

ΚΑΛΗ ΕΠΙΤΥΧΙΑ

ΤΕΛΟΣ ΜΗΝΥΜΑΤΟΣ

ΑΡΧΗ 1ΗΣ ΣΕΛΙΔΑΣ - Γ΄ ΗΜΕΡΗΣΙΩΝ

ΠΑΝΕΛΛΗΝΙΕΣ ΕΞΕΤΑΣΕΙΣ Γ΄ ΤΑΞΗΣ
ΗΜΕΡΗΣΙΟΥ ΓΕΝΙΚΟΥ ΛΥΚΕΙΟΥ ΚΑΙ ΕΠΑΛ (ΟΜΑΔΑ Β΄)

ΠΑΡΑΣΚΕΥΗ 25 ΜΑΪΟΥ 2012

ΕΞΕΤΑΖΟΜΕΝΟ ΜΑΘΗΜΑ: ΦΥΣΙΚΗ
ΘΕΤΙΚΗΣ ΚΑΙ ΤΕΧΝΟΛΟΓΙΚΗΣ ΚΑΤΕΥΘΥΝΣΗΣ
(ΚΑΙ ΤΩΝ ΔΥΟ ΚΥΚΛΩΝ)
ΣΥΝΟΛΟ ΣΕΛΙΔΩΝ: ΕΠΤΑ (7)

ΘΕΜΑ Α

Στις ημιτελείς προτάσεις Α1-Α4 να γράψετε στο τετράδιό σας τον αριθμό της πρότασης και δίπλα το γράμμα που αντιστοιχεί στη φράση η οποία τη συμπληρώνει σωστά.

Α1. Κατά τη διάρκεια μιας εξαναγκασμένης ταλάντωσης

- α. έχουμε πάντα συντονισμό
- β. η συχνότητα ταλάντωσης δεν εξαρτάται από τη συχνότητα της διεγείρουσας δύναμης
- γ. για δεδομένη συχνότητα του διεγέρτη το πλάτος της ταλάντωσης παραμένει σταθερό
- δ. η ενέργεια που προσφέρεται στο σώμα δεν αντισταθμίζει τις απώλειες.

Μονάδες 5

Α2. Η ταχύτητα διάδοσης ενός αρμονικού κύματος εξαρτάται από

- α. τη συχνότητα του κύματος
- β. τις ιδιότητες του μέσου διάδοσης
- γ. το πλάτος του κύματος
- δ. την ταχύτητα ταλάντωσης των μορίων του μέσου διάδοσης.

Μονάδες 5

Α3. Σε κύκλωμα LC που εκτελεί αμείωτες ηλεκτρικές ταλαντώσεις η ολική ενέργεια είναι

- α. ανάλογη του φορτίου του πυκνωτή
- β. ανάλογη του $ημ^2(\sqrt{LC}t)$
- γ. σταθερή
- δ. ανάλογη της έντασης του ρεύματος.

Μονάδες 5

ΑΡΧΗ 2ΗΣ ΣΕΛΙΔΑΣ - Γ΄ ΗΜΕΡΗΣΙΩΝ

- A4.** Στο φάσμα της ηλεκτρομαγνητικής ακτινοβολίας
- οι ακτίνες X έχουν μεγαλύτερο μήκος κύματος από τα ραδιοκύματα και μεγαλύτερη συχνότητα από το υπέρυθρο
 - το ερυθρό φως έχει μεγαλύτερο μήκος κύματος από το πράσινο φως και μεγαλύτερη συχνότητα από τις ακτίνες X
 - τα μικροκύματα έχουν μικρότερο μήκος κύματος από τα ραδιοκύματα και μικρότερη συχνότητα από το υπεριώδες
 - το πορτοκαλί φως έχει μικρότερο μήκος κύματος από τις ακτίνες X και μεγαλύτερη συχνότητα από το υπεριώδες.

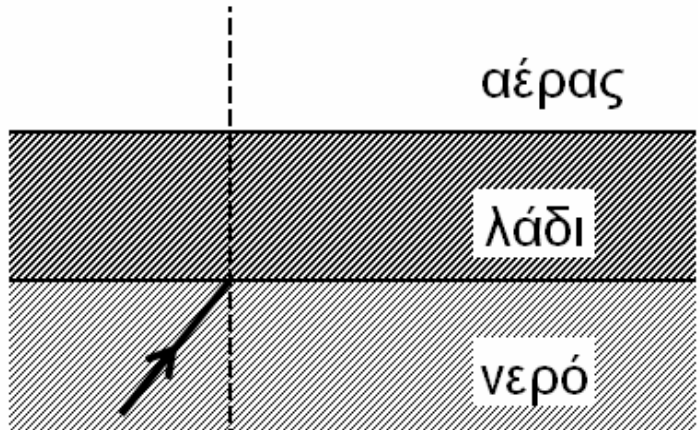
Μονάδες 5

- A5.** Να γράψετε στο τετράδιό σας το γράμμα κάθε πρότασης και δίπλα σε κάθε γράμμα τη λέξη **Σωστό**, για τη σωστή πρόταση, και τη λέξη **Λάθος**, για τη λανθασμένη.
- Βασιζόμενοι στο φαινόμενο Doppler μπορούμε να βγάλουμε συμπεράσματα για την ταχύτητα ενός άστρου σε σχέση με τη Γη.
 - Στην περίπτωση των ηλεκτρικών ταλαντώσεων ο κύριος λόγος απόσβεσης είναι η ωμική αντίσταση.
 - Ο ρυθμός μεταβολής της στροφορμής μετρείται σε $\text{kg} \frac{\text{m}^2}{\text{s}}$.
 - Σε στερεό σώμα που εκτελεί στροφική κίνηση και το μέτρο της γωνιακής του ταχύτητας αυξάνεται, τα διανύσματα της γωνιακής ταχύτητας και της γωνιακής επιτάχυνσης είναι αντίρροπα.
 - Η ταυτόχρονη διάδοση δύο ή περισσότερων κυμάτων στην ίδια περιοχή ενός ελαστικού μέσου ονομάζεται συμβολή.

Μονάδες 5

ΘΕΜΑ Β

B1. Ακτίνα μονοχρωματικού φωτός, προερχόμενη από πηγή που βρίσκεται μέσα στο νερό, προσπίπτει στη διαχωριστική επιφάνεια νερού - αέρα υπό γωνία ίση με την κρίσιμη. Στην επιφάνεια του νερού ρίχνουμε στρώμα λαδιού το οποίο δεν αναμιγνύεται με το νερό, έχει πυκνότητα μικρότερη από το νερό και δείκτη διάθλασης μεγαλύτερο από το δείκτη διάθλασης του νερού.



Τότε η ακτίνα

α. θα εξέλθει στον αέρα

β. θα υποστεί ολική ανάκλαση

γ. θα κινηθεί παράλληλα προς τη διαχωριστική επιφάνεια λαδιού - αέρα.

Να επιλέξετε τη σωστή πρόταση (μονάδες 2).

Να δικαιολογήσετε την επιλογή σας (μονάδες 6).

Μονάδες 8

B2. Σε γραμμικό ελαστικό μέσο, κατά μήκος του ημιάξονα Ox , δημιουργείται στάσιμο κύμα με κοιλία στη θέση $x=0$. Δύο σημεία K και Λ του ελαστικού μέσου βρίσκονται αριστερά και δεξιά του πρώτου δεσμού, μετά τη θέση $x=0$, σε αποστάσεις $\frac{\lambda}{6}$ και $\frac{\lambda}{12}$ από αυτόν αντίστοιχα, όπου λ το μήκος κύματος των κυμάτων που δημιουργούν το στάσιμο κύμα. Ο λόγος των μεγίστων ταχυτήτων $\frac{v_K}{v_\Lambda}$ των σημείων αυτών είναι:

α. $\sqrt{3}$ **β.** $\frac{1}{3}$ **γ.** 3

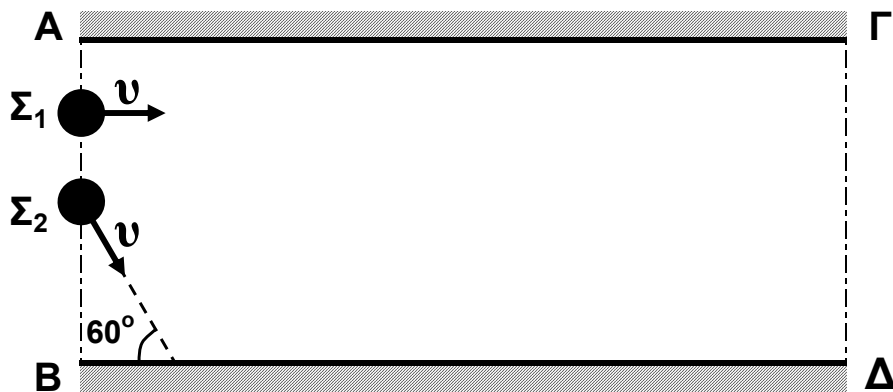
Να επιλέξετε τη σωστή πρόταση (μονάδες 2).

Να δικαιολογήσετε την επιλογή σας (μονάδες 6).

Μονάδες 8

ΑΡΧΗ 4ΗΣ ΣΕΛΙΔΑΣ - Γ΄ ΗΜΕΡΗΣΙΩΝ

B3. Ανάμεσα σε δύο παράλληλους τοίχους ΑΓ και ΒΔ, υπάρχει λείο οριζόντιο δάπεδο. Τα ευθύγραμμα τμήματα ΑΒ και ΓΔ είναι κάθετα στους τοίχους. Σφαίρα Σ₁ κινείται πάνω στο δάπεδο, με σταθερή ταχύτητα, μέτρου υ, παράλληλη στους τοίχους, και καλύπτει τη διαδρομή από το ΑΒ μέχρι το ΓΔ σε χρόνο t₁. Στη συνέχεια δεύτερη σφαίρα Σ₂ που έχει ταχύτητα μέτρου υ συγκρούεται ελαστικά με τον ένα τοίχο υπό γωνία φ=60° και, ύστερα από διαδοχικές ελαστικές κρούσεις με τους τοίχους, καλύπτει τη διαδρομή από το ΑΒ μέχρι το ΓΔ σε χρόνο t₂. Οι σφαίρες εκτελούν μόνο μεταφορική κίνηση.



Τότε θα ισχύει:

- α. $t_2 = 2t_1$ β. $t_2 = 4t_1$ γ. $t_2 = 8t_1$

Να επιλέξετε τη σωστή πρόταση (μονάδες 2).

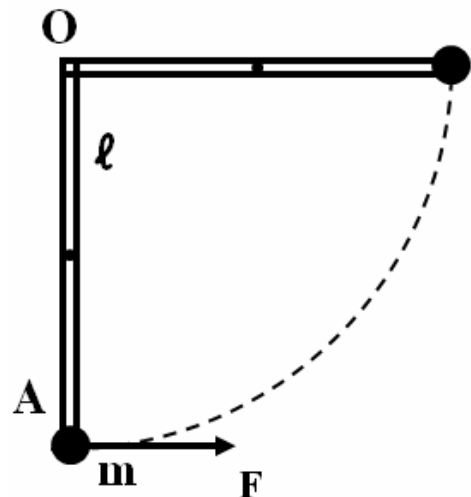
Να δικαιολογήσετε την επιλογή σας (μονάδες 7).

Δίνονται: $\eta\mu 60^\circ = \frac{\sqrt{3}}{2}$, $\sigma\upsilon\nu 60^\circ = \frac{1}{2}$.

Μονάδες 9

ΘΕΜΑ Γ

Ομογενής και ισοπαχής δοκός (ΟΑ), μάζας $M=6$ kg και μήκους $\ell=0,3$ m, μπορεί να στρέφεται χωρίς τριβές σε κατακόρυφο επίπεδο γύρω από οριζόντιο άξονα που περνά από το ένα άκρο της Ο. Στο άλλο της άκρο Α υπάρχει στερεωμένη μικρή σφαίρα μάζας $m = \frac{M}{2}$.



ΑΡΧΗ 5ΗΣ ΣΕΛΙΔΑΣ - Γ΄ ΗΜΕΡΗΣΙΩΝ

Γ1. Βρείτε την ροπή αδράνειας του συστήματος δοκού-σφαίρας ως προς τον άξονα περιστροφής του.

Μονάδες 6

Ασκούμε στο άκρο Α δύναμη, σταθερού μέτρου $F = \frac{120}{\pi}$ N, που είναι συνεχώς κάθετη στη δοκό, όπως φαίνεται στο σχήμα.

Γ2. Βρείτε το έργο της δύναμης F κατά την περιστροφή του συστήματος μέχρι την οριζόντια θέση της.

Μονάδες 6

Γ3. Βρείτε την γωνιακή ταχύτητα του συστήματος δοκού-σφαίρας στην οριζόντια θέση.

Μονάδες 6

Επαναφέρουμε το σύστημα δοκού-σφαίρας στην αρχική κατακόρυφη θέση του. Ασκούμε στο άκρο Α δύναμη, σταθερού μέτρου $F' = 30\sqrt{3}$ N, που είναι συνεχώς κάθετη στη δοκό.

Γ4. Βρείτε τη γωνία που σχηματίζει η δοκός με την κατακόρυφο τη στιγμή που η κινητική της ενέργεια γίνεται μέγιστη.

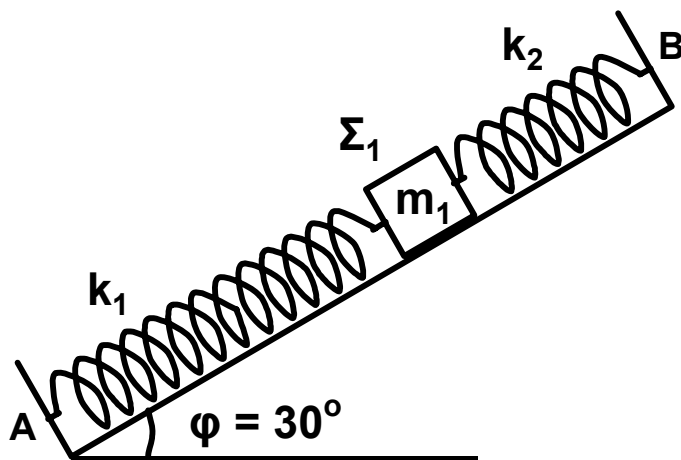
Μονάδες 7

Δίνονται: $g = 10 \frac{\text{m}}{\text{s}^2}$, ροπή αδράνειας ομογενούς δοκού μάζας Μ και μήκους ℓ , ως προς άξονα που διέρχεται από το κέντρο μάζας της και είναι κάθετος σε αυτήν $I_{\text{CM}} = \frac{1}{12} M\ell^2$,

$$\eta\mu 60^\circ = \sigma\upsilon\nu 30^\circ = \frac{\sqrt{3}}{2}, \quad \eta\mu 30^\circ = \sigma\upsilon\nu 60^\circ = \frac{1}{2}.$$

ΘΕΜΑ Δ

Λείο κεκλιμένο επίπεδο έχει γωνία κλίσης $\varphi=30^\circ$. Στα σημεία A και B στερεώνουμε τα άκρα δύο ιδανικών ελατηρίων με σταθερές $k_1=60 \text{ N/m}$ και $k_2=140 \text{ N/m}$ αντίστοιχα. Στα ελεύθερα άκρα των ελατηρίων, δένουμε σώμα Σ_1 , μάζας $m_1=2 \text{ kg}$ και το κρατάμε στη θέση όπου τα ελατήρια έχουν το φυσικό τους μήκος (όπως φαίνεται στο σχήμα).



Τη χρονική στιγμή $t_0=0$ αφήνουμε το σώμα Σ_1 ελεύθερο.

Δ1. Να αποδείξετε ότι το σώμα Σ_1 εκτελεί απλή αρμονική ταλάντωση.

Μονάδες 5

Δ2. Να γράψετε τη σχέση που δίνει την απομάκρυνση του σώματος Σ_1 από τη θέση ισορροπίας του σε συνάρτηση με το χρόνο. Να θεωρήσετε θετική φορά τη φορά από το A προς το B.

Μονάδες 7

Κάποια χρονική στιγμή που το σώμα Σ_1 βρίσκεται στην αρχική του θέση, τοποθετούμε πάνω του (χωρίς αρχική ταχύτητα) ένα άλλο σώμα Σ_2 μικρών διαστάσεων μάζας $m_2=6 \text{ kg}$. Το σώμα Σ_2 δεν ολισθαίνει πάνω στο σώμα Σ_1 λόγω της τριβής που δέχεται από αυτό. Το σύστημα των δύο σωμάτων κάνει απλή αρμονική ταλάντωση.

Δ3. Να βρείτε τη σταθερά επαναφοράς της ταλάντωσης του σώματος Σ_2 .

Μονάδες 6

ΑΡΧΗ 7ΗΣ ΣΕΛΙΔΑΣ - Γ΄ ΗΜΕΡΗΣΙΩΝ

Δ4. Να βρείτε τον ελάχιστο συντελεστή οριακής στατικής τριβής που πρέπει να υπάρχει μεταξύ των σωμάτων Σ_1 και Σ_2 , ώστε το Σ_2 να μην ολισθαίνει σε σχέση με το Σ_1 .

$$\text{Δίνονται: } \eta\mu 30^\circ = \frac{1}{2}, \text{ συν} 30^\circ = \frac{\sqrt{3}}{2}, \text{ } g = 10 \frac{\text{m}}{\text{s}^2}.$$

Μονάδες 7

ΟΛΗΓΙΕΣ (για τους εξεταζομένους)

1. Στο τετράδιο να γράψετε μόνο τα προκαταρκτικά (ημερομηνία, εξεταζόμενο μάθημα). **Να μην αντιγράψετε** τα θέματα στο τετράδιο.
2. Να γράψετε το ονοματεπώνυμό σας στο πάνω μέρος των φωτοαντιγράφων αμέσως μόλις σας παραδοθούν. **Δεν επιτρέπεται να γράψετε** καμιά άλλη σημείωση. Κατά την αποχώρησή σας να παραδώσετε μαζί με το τετράδιο και τα φωτοαντίγραφα.
3. Να απαντήσετε **στο τετράδιό σας** σε όλα τα θέματα.
4. Να γράψετε τις απαντήσεις σας **μόνο** με μπλε ή **μόνο** με μαύρο στυλό. Μπορείτε να χρησιμοποιήσετε μολύβι μόνο για σχέδια, διαγράμματα και πίνακες.
5. Να μη χρησιμοποιήσετε χαρτί μιλιμετρέ.
6. Κάθε απάντηση τεκμηριωμένη είναι αποδεκτή.
7. Διάρκεια εξέτασης: τρεις (3) ώρες μετά τη διανομή των φωτοαντιγράφων.
8. Χρόνος δυνατής αποχώρησης: 10.00 π.μ.

**ΚΑΛΗ ΕΠΙΤΥΧΙΑ
ΤΕΛΟΣ ΜΗΝΥΜΑΤΟΣ**

ΑΡΧΗ 1ΗΣ ΣΕΛΙΔΑΣ - Γ΄ ΗΜΕΡΗΣΙΩΝ

ΕΠΑΝΑΛΗΠΤΙΚΕΣ ΠΑΝΕΛΛΗΝΙΕΣ ΕΞΕΤΑΣΕΙΣ

Γ΄ ΤΑΞΗΣ ΗΜΕΡΗΣΙΟΥ ΓΕΝΙΚΟΥ ΛΥΚΕΙΟΥ

ΤΕΤΑΡΤΗ 13 ΙΟΥΝΙΟΥ 2012

ΕΞΕΤΑΖΟΜΕΝΟ ΜΑΘΗΜΑ: ΦΥΣΙΚΗ

ΘΕΤΙΚΗΣ ΚΑΙ ΤΕΧΝΟΛΟΓΙΚΗΣ ΚΑΤΕΥΘΥΝΣΗΣ

ΣΥΝΟΛΟ ΣΕΛΙΔΩΝ: ΟΚΤΩ (8)

ΘΕΜΑ Α

Στις ημιτελείς προτάσεις Α1-Α4 να γράψετε στο τετράδιό σας τον αριθμό της πρότασης και δίπλα το γράμμα που αντιστοιχεί στη φράση, η οποία τη συμπληρώνει σωστά.

Α1. Σφαίρα, μάζας m_1 , κινούμενη με ταχύτητα \vec{v}_1 , συγκρούεται μετωπικά και ελαστικά με ακίνητη σφαίρα μάζας m_2 . Οι ταχύτητες \vec{v}'_1 και \vec{v}'_2 των σφαιρών μετά την κρούση

- α. έχουν πάντα την ίδια φορά
- β. σχηματίζουν μεταξύ τους γωνία 90°
- γ. έχουν πάντα αντίθετη φορά
- δ. έχουν πάντα την ίδια διεύθυνση.

Μονάδες 5

Α2. Σε γραμμικό ελαστικό μέσο έχει δημιουργηθεί στάσιμο κύμα. Μερικοί διαδοχικοί δεσμοί ($\Delta_1, \Delta_2, \Delta_3$) και μερικές διαδοχικές κοιλιές (K_1, K_2, K_3) του στάσιμου κύματος φαίνονται στο σχήμα.



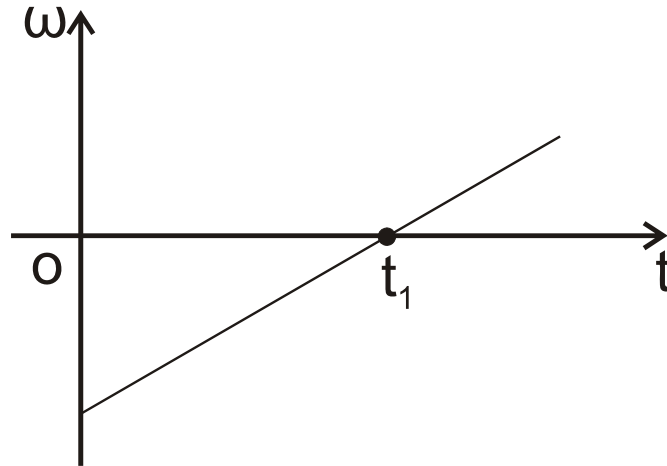
Αν λ το μήκος κύματος των κυμάτων που δημιούργησαν το στάσιμο κύμα, τότε η απόσταση ($\Delta_1 K_2$) είναι

- α. λ
- β. $3\frac{\lambda}{4}$
- γ. $\frac{\lambda}{2}$
- δ. $3\frac{\lambda}{2}$.

Μονάδες 5

ΑΡΧΗ 2ΗΣ ΣΕΛΙΔΑΣ - Γ΄ ΗΜΕΡΗΣΙΩΝ

A3. Στερεό σώμα στρέφεται γύρω από σταθερό άξονα που διέρχεται από το κέντρο μάζας του. Η γωνιακή ταχύτητα (ω) μεταβάλλεται με το χρόνο (t), όπως στο σχήμα:



Η συνισταμένη των ροπών που ασκούνται στο σώμα:

- α. είναι μηδέν τη χρονική στιγμή t_1
- β. είναι σταθερή και διάφορη του μηδενός
- γ. είναι σταθερή και ίση με το μηδέν
- δ. αυξάνεται με το χρόνο.

Μονάδες 5

A4. Σε μία φθίνουσα μηχανική ταλάντωση η δύναμη αντίστασης έχει τη μορφή $F_{αντ} = -bv$. Αρχικά η σταθερά απόσβεσης έχει τιμή b_1 . Στη συνέχεια η τιμή της γίνεται b_2 με $b_2 > b_1$. Τότε:

- α. Το πλάτος της ταλάντωσης μειώνεται πιο γρήγορα με το χρόνο και η περίοδός της παρουσιάζει μικρή μείωση.
- β. Το πλάτος της ταλάντωσης αυξάνεται πιο γρήγορα με το χρόνο και η περίοδός της παρουσιάζει μικρή αύξηση.
- γ. Το πλάτος της ταλάντωσης μειώνεται πιο γρήγορα με το χρόνο και η περίοδός της παρουσιάζει μικρή αύξηση.
- δ. Το πλάτος της ταλάντωσης αυξάνεται πιο γρήγορα με το χρόνο και η περίοδός της παρουσιάζει μικρή μείωση.

Μονάδες 5

ΑΡΧΗ 3ΗΣ ΣΕΛΙΔΑΣ - Γ΄ ΗΜΕΡΗΣΙΩΝ

A5. Να γράψετε στο τετράδιό σας το γράμμα κάθε πρότασης και δίπλα σε κάθε γράμμα τη λέξη **Σωστό**, για τη σωστή πρόταση, και τη λέξη **Λάθος**, για τη λανθασμένη.

- α. Το ρεύμα σε μία κεραία παραγωγής ηλεκτρομαγνητικών κυμάτων γίνεται μέγιστο, όταν τα φορτία στα άκρα της κεραίας μηδενίζονται.
- β. Οι ακτίνες Χ εκπέμπονται σε αντιδράσεις πυρήνων και σε διασπάσεις στοιχειωδών σωματιδίων.
- γ. Το πλάτος ενός αρμονικού κύματος εξαρτάται από το μήκος κύματος λ του κύματος αυτού.
- δ. Η ροπή αδράνειας ως προς άξονα ενός στερεού έχει τη μικρότερη τιμή της, όταν ο άξονας αυτός διέρχεται από το κέντρο μάζας του στερεού.
- ε. Μονάδα μέτρησης του ρυθμού μεταβολής της στροφορμής είναι και το $1\text{N} \cdot \text{m}$.

Μονάδες 5

ΘΕΜΑ Β

B1. Αυτοκίνητο με ταχύτητα $v_A = \frac{v}{10}$ (όπου v η ταχύτητα του ήχου ως προς τον ακίνητο αέρα) κινείται ευθύγραμμα προς ακίνητο περιπολικό. Προκειμένου να ελεγχθεί η ταχύτητα του αυτοκινήτου εκπέμπεται από το περιπολικό ηχητικό κύμα συχνότητας f_1 . Το κύμα, αφού ανακλαστεί στο αυτοκίνητο, επιστρέφει στο περιπολικό με συχνότητα f_2 . Ο λόγος των συχνοτήτων $\frac{f_2}{f_1}$ είναι:

α. $\frac{11}{9}$ β. $\frac{11}{10}$ γ. $\frac{9}{11}$

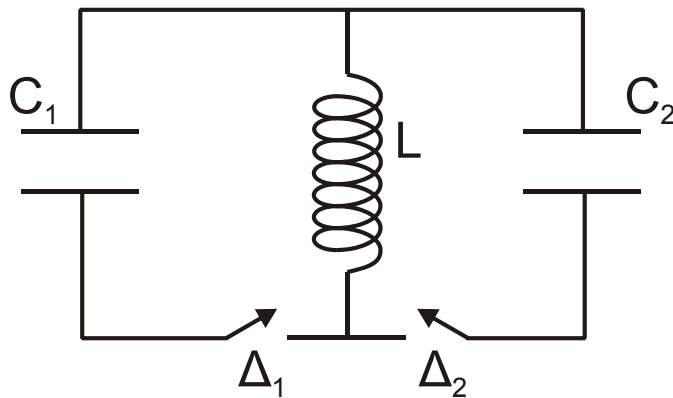
Να επιλέξετε τη σωστή απάντηση (μονάδες 2).

Να δικαιολογήσετε την επιλογή σας (μονάδες 6).

Μονάδες 8

ΑΡΧΗ 4ΗΣ ΣΕΛΙΔΑΣ - Γ΄ ΗΜΕΡΗΣΙΩΝ

B2. Στο ιδανικό κύκλωμα L-C του σχήματος έχουμε αρχικά τους διακόπτες Δ_1 και Δ_2 ανοικτούς. Οι πυκνωτές χωρητικότητας C_1 και C_2 έχουν φορτιστεί μέσω πηγών συνεχούς τάσης με φορτία $Q_1=Q_2=Q$. Τη χρονική στιγμή $t_0=0$ ο διακόπτης Δ_1 κλείνει, οπότε στο κύκλωμα L- C_1 έχουμε αμείωτη ηλεκτρική ταλάντωση. Τη χρονική στιγμή $t_1=\frac{7T_1}{4}$, όπου T_1 η περίοδος της ταλάντωσης του κυκλώματος L- C_1 , ο διακόπτης Δ_1 ανοίγει και ταυτόχρονα κλείνει ο διακόπτης Δ_2 . Δίνεται ότι $C_2 = 2C_1$.



Το μέγιστο φορτίο που θα αποκτήσει ο πυκνωτής χωρητικότητας C_2 κατά τη διάρκεια της ηλεκτρικής ταλάντωσης του κυκλώματος L- C_2 είναι:

α. $\frac{3Q}{2}$ β. $\frac{Q}{\sqrt{3}}$ γ. $\sqrt{3}Q$

Να επιλέξετε τη σωστή απάντηση (μονάδες 2).

Να δικαιολογήσετε την επιλογή σας (μονάδες 6).

Μονάδες 8

B3. Υλικό σημείο εκτελεί ταυτόχρονα δύο απλές αρμονικές ταλαντώσεις, γύρω από την ίδια θέση ισορροπίας και στην ίδια διεύθυνση. Οι ταλαντώσεις περιγράφονται από τις σχέσεις:

$$y_1=A\eta\mu(\omega t+\frac{\pi}{3}), \quad y_2=\sqrt{3}A\eta\mu(\omega t-\frac{\pi}{6}).$$

ΑΡΧΗ 5ΗΣ ΣΕΛΙΔΑΣ - Γ΄ ΗΜΕΡΗΣΙΩΝ

Αν E_1 , E_2 , $E_{ολ}$ είναι οι ενέργειες ταλάντωσης για την πρώτη, για τη δεύτερη και για τη συνισταμένη ταλάντωση, τότε ισχύει:

α. $E_{ολ} = E_1 - E_2$ **β.** $E_{ολ} = E_1 + E_2$ **γ.** $E_{ολ}^2 = E_1^2 + E_2^2$

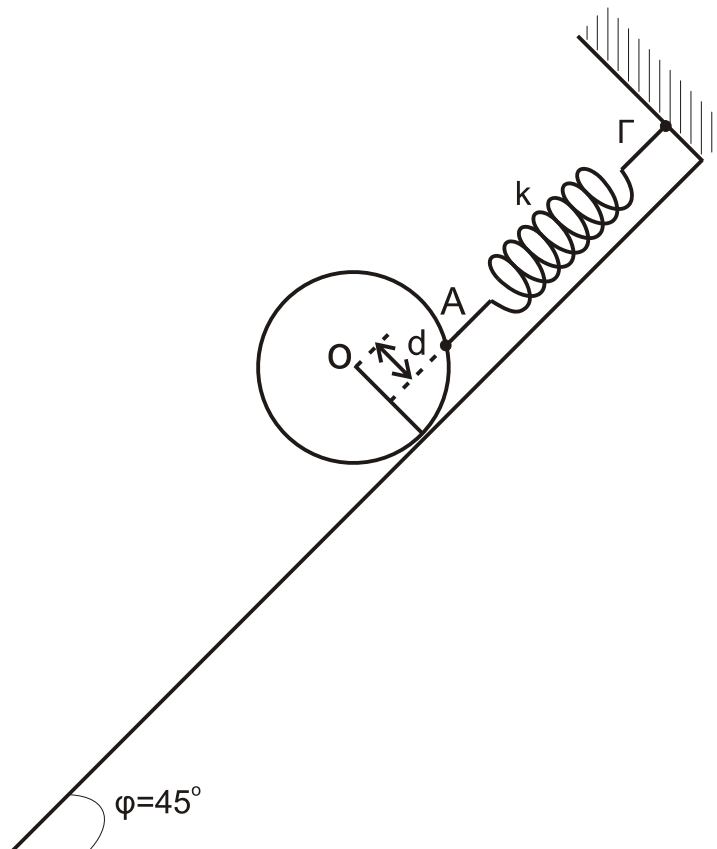
Να επιλέξετε τη σωστή απάντηση (μονάδες 2).

Να δικαιολογήσετε την επιλογή σας (μονάδες 7).

Μονάδες 9

ΘΕΜΑ Γ

Συμπαγής ομογενής δίσκος, μάζας $M=2\sqrt{2}$ kg και ακτίνας $R=0,1$ m, είναι προσδεμένος σε ιδανικό ελατήριο, σταθεράς $k=100$ N/m στο σημείο A και ισορροπεί πάνω σε κεκλιμένο επίπεδο, που σχηματίζει γωνία $\varphi=45^\circ$ με το οριζόντιο επίπεδο, όπως στο σχήμα. Το ελατήριο είναι παράλληλο στο κεκλιμένο επίπεδο και ο άξονας του ελατηρίου απέχει απόσταση $d=\frac{R}{2}$ από το κέντρο (O) του δίσκου. Το άλλο άκρο του ελατηρίου είναι στερεωμένο ακλόνητα στο σημείο Γ.



ΤΕΛΟΣ 5ΗΣ ΑΠΟ 8 ΣΕΛΙΔΕΣ

ΑΡΧΗ 6ΗΣ ΣΕΛΙΔΑΣ - Γ΄ ΗΜΕΡΗΣΙΩΝ

Γ1. Να υπολογίσετε την επιμήκυνση του ελατηρίου.

Μονάδες 6

Γ2. Να υπολογίσετε το μέτρο της στατικής τριβής και να προσδιορίσετε την κατεύθυνσή της.

Μονάδες 6

Κάποια στιγμή το ελατήριο κόβεται στο σημείο Α και ο δίσκος αμέσως κυλιέται, χωρίς να ολισθαίνει, κατά μήκος του κεκλιμένου επιπέδου.

Γ3. Να υπολογίσετε την επιτάχυνση του κέντρου μάζας του δίσκου.

Μονάδες 6

Γ4. Να υπολογίσετε τη στροφορμή του δίσκου ως προς τον άξονα περιστροφής του, όταν το κέντρο μάζας του έχει μετακινηθεί κατά διάστημα $s=0,3\sqrt{2}$ m στη διεύθυνση του κεκλιμένου επιπέδου.

Μονάδες 7

Δίνονται: η ροπή αδράνειας ομογενούς συμπαγούς δίσκου ως προς άξονα που διέρχεται κάθετα από το κέντρο του

$$I = \frac{1}{2}MR^2, \text{ η επιτάχυνση της βαρύτητας } g=10\text{m/s}^2, \eta\mu 45^\circ = \frac{\sqrt{2}}{2}.$$

ΘΕΜΑ Δ

Σε λείο οριζόντιο επίπεδο σφαίρα μάζας $m_1=m=1\text{kg}$,

κινούμενη με ταχύτητα $v = \frac{4}{3}$ m/s, συγκρούεται ελαστικά

αλλά όχι κεντρικά με δεύτερη όμοια σφαίρα μάζας $m_2=m$, που είναι αρχικά ακίνητη. Μετά την κρούση οι σφαίρες

έχουν ταχύτητες μέτρων v_1 και $v_2 = \frac{v_1}{\sqrt{3}}$, αντίστοιχα.

Δ1. Να βρείτε τη γωνία φ που σχηματίζει το διάνυσμα της ταχύτητας $\underline{v_2}$ με το διάνυσμα της ταχύτητας $\underline{v_1}$.

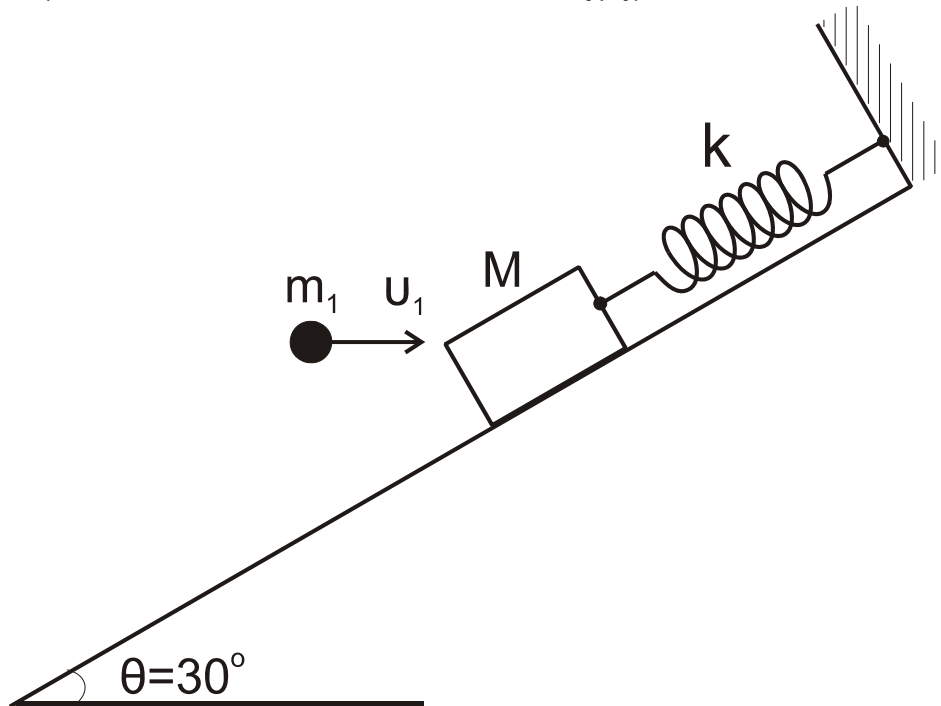
Μονάδες 8

ΑΡΧΗ 7ΗΣ ΣΕΛΙΔΑΣ - Γ΄ ΗΜΕΡΗΣΙΩΝ

Δ2. Να υπολογίσετε τα μέτρα των ταχυτήτων v_1 και v_2 .

Μονάδες 4

Σώμα μάζας $M=3m$ ισορροπεί δεμένο στο άκρο ελατηρίου, σταθεράς $k=100 \text{ N/m}$, που βρίσκεται κατά μήκος κεκλιμένου επιπέδου γωνίας $\theta = 30^\circ$, όπως στο σχήμα.



Η σφαίρα, μάζας m_1 , κινούμενη οριζόντια με την ταχύτητα $\underline{u_1}$, σφηνώνεται στο σώμα M .

Δ3. Να βρείτε τη μεταβολή της κινητικής ενέργειας του συστήματος των σωμάτων (M, m_1) κατά την κρούση.

Μονάδες 6

Δ4. Δεδομένου ότι το συσσωμάτωμα (M, m_1) μετά την κρούση εκτελεί απλή αρμονική ταλάντωση, να βρείτε το πλάτος A της ταλάντωσης αυτής.

Μονάδες 7

Δίνονται: η επιτάχυνση βαρύτητας $g=10 \text{ m/s}^2$, $\eta\mu 30^\circ = \frac{1}{2}$,

$$\sigma\upsilon\nu 30^\circ = \frac{\sqrt{3}}{2}.$$

ΑΡΧΗ 8ΗΣ ΣΕΛΙΔΑΣ - Γ΄ ΗΜΕΡΗΣΙΩΝ

ΟΔΗΓΙΕΣ (για τους εξεταζομένους)

1. Στο τετράδιο να γράψετε μόνο τα προκαταρκτικά (ημερομηνία, εξεταζόμενο μάθημα). **Να μην αντιγράψετε** τα θέματα στο τετράδιο.
2. Να γράψετε το ονοματεπώνυμό σας στο πάνω μέρος των φωτοαντιγράφων αμέσως μόλις σας παραδοθούν. **Δεν επιτρέπεται να γράψετε** καμιά άλλη σημείωση. Κατά την αποχώρησή σας να παραδώσετε μαζί με το τετράδιο και τα φωτοαντίγραφα.
3. Να απαντήσετε **στο τετράδιό σας** σε όλα τα θέματα.
4. Να γράψετε τις απαντήσεις σας **μόνο** με μπλε ή **μόνο** με μαύρο στυλό. Μπορείτε να χρησιμοποιήσετε μολύβι μόνο για σχέδια, διαγράμματα και πίνακες.
5. Να μη χρησιμοποιήσετε χαρτί μιλιμετρέ.
6. Κάθε απάντηση τεκμηριωμένη είναι αποδεκτή.
7. Διάρκεια εξέτασης: τρεις (3) ώρες μετά τη διανομή των φωτοαντιγράφων.
8. Χρόνος δυνατής αποχώρησης: 18:30.

ΚΑΛΗ ΕΠΙΤΥΧΙΑ

ΤΕΛΟΣ ΜΗΝΥΜΑΤΟΣ

ΠΑΝΕΛΛΑΔΙΚΕΣ ΕΞΕΤΑΣΕΙΣ

Γ΄ ΤΑΞΗΣ ΗΜΕΡΗΣΙΟΥ ΓΕΝΙΚΟΥ ΛΥΚΕΙΟΥ ΚΑΙ ΕΠΑΛ (ΟΜΑΔΑ Β΄)

ΤΕΤΑΡΤΗ 22 ΜΑΪΟΥ 2013

ΕΞΕΤΑΖΟΜΕΝΟ ΜΑΘΗΜΑ: ΦΥΣΙΚΗ

ΘΕΤΙΚΗΣ ΚΑΙ ΤΕΧΝΟΛΟΓΙΚΗΣ ΚΑΤΕΥΘΥΝΣΗΣ (ΚΑΙ ΤΩΝ ΔΥΟ ΚΥΚΛΩΝ)

ΣΥΝΟΛΟ ΣΕΛΙΔΩΝ: ΕΞΙ (6)

Θέμα Α

Στις ερωτήσεις **A1-A4** να γράψετε στο τετράδιό σας τον αριθμό της ερώτησης και δίπλα το γράμμα που αντιστοιχεί στη φράση, η οποία συμπληρώνει σωστά την ημιτελή πρόταση.

A1. Περιπολικό ακολουθεί αυτοκίνητο που έχει παραβιάσει το όριο ταχύτητας. Τα δύο αυτοκίνητα κινούνται με ίσες ταχύτητες. Αν η σειρήνα του περιπολικού εκπέμπει ήχο συχνότητας f_S , τότε, η συχνότητα f_A που αντιλαμβάνεται ο οδηγός του άλλου αυτοκινήτου είναι:

- α) $f_A = 2 f_S$
- β) $f_A = \frac{1}{2} f_S$
- γ) $f_A = f_S$
- δ) $f_A = 0$

Μονάδες 5

A2. Διακρότημα δημιουργείται από τη σύνθεση δύο απλών αρμονικών ταλαντώσεων ίδιας διεύθυνσης, με ίδιο πλάτος, γύρω από την ίδια θέση ισορροπίας, όταν οι ταλαντώσεις αυτές έχουν:

- α) ίσες συχνότητες και ίδια φάση
- β) ίσες συχνότητες και διαφορά φάσης $\frac{\pi}{2}$
- γ) παραπλήσιες συχνότητες
- δ) ίσες συχνότητες και διαφορά φάσης π .

Μονάδες 5

A3. Σε μια μηχανική ταλάντωση της οποίας το πλάτος φθίνει χρονικά ως $A = A_0 e^{-\Lambda t}$, όπου A_0 είναι το αρχικό πλάτος της ταλάντωσης και Λ είναι μια θετική σταθερά, ισχύει ότι:

- α) οι μειώσεις του πλάτους σε κάθε περίοδο είναι σταθερές
- β) η δύναμη αντίστασης είναι $F_{αντ} = - b u^2$, όπου b είναι η σταθερά απόσβεσης και u η ταχύτητα του σώματος που ταλαντώνεται
- γ) η περίοδος T της ταλάντωσης μειώνεται με το χρόνο για μικρή τιμή της σταθεράς απόσβεσης b
- δ) η δύναμη αντίστασης είναι $F_{αντ} = - b u$, όπου b είναι η σταθερά απόσβεσης και u η ταχύτητα του σώματος που ταλαντώνεται.

Μονάδες 5

A4. Κατά τη διάδοση ηλεκτρομαγνητικού κύματος στο κενό, σε μεγάλη απόσταση από την πηγή, ισχύει ότι:

ΑΡΧΗ 2ΗΣ ΣΕΛΙΔΑΣ - Γ΄ ΗΜΕΡΗΣΙΩΝ

- α) στη θέση που η ένταση E του ηλεκτρικού πεδίου είναι μηδέν, η ένταση B του μαγνητικού πεδίου είναι μέγιστη
- β) τα διανύσματα των εντάσεων E του ηλεκτρικού και B του μαγνητικού πεδίου είναι παράλληλα μεταξύ τους
- γ) το διάνυσμα της έντασης E του ηλεκτρικού πεδίου είναι κάθετο στη διεύθυνση διάδοσης του ηλεκτρομαγνητικού κύματος
- δ) το διάνυσμα της έντασης B του μαγνητικού πεδίου είναι παράλληλο στη διεύθυνση διάδοσης του ηλεκτρομαγνητικού κύματος.

Μονάδες 5

A5. Να χαρακτηρίσετε τις προτάσεις που ακολουθούν, γράφοντας στο τετράδιό σας, δίπλα στο γράμμα που αντιστοιχεί σε κάθε πρόταση, τη λέξη **Σωστό**, αν η πρόταση είναι σωστή, ή τη λέξη **Λάθος**, αν η πρόταση είναι λανθασμένη.

- α) Το όζον της στρατόσφαιρας απορροφά κατά κύριο λόγο την επικίνδυνη υπεριώδη ακτινοβολία.
- β) Σε μια απλή αρμονική ταλάντωση αυξάνεται το μέτρο της ταχύτητας του σώματος που ταλαντώνεται καθώς αυξάνεται το μέτρο της δύναμης επαναφοράς.
- γ) Κατά τη διάδοση μηχανικού κύματος μεταφέρεται ορμή από ένα σημείο του μέσου στο άλλο.
- δ) Σε στερεό σώμα σφαιρικού σχήματος που στρέφεται με σταθερή γωνιακή ταχύτητα γύρω από άξονα διερχόμενο από το κέντρο του ισχύει πάντα $\Sigma \mathbf{F} = 0$.
- ε) Έκκεντρη ονομάζεται η κρούση κατά την οποία οι ταχύτητες των κέντρων μάζας των δύο σωμάτων που συγκρούονται είναι παράλληλες αλλά μη συγγραμμικές.

Μονάδες 5

Θέμα Β

B1. Στο κύκλωμα του σχήματος ο πυκνωτής χωρητικότητας $C = 20 \times 10^{-6} \text{ F}$ είναι φορτισμένος σε τάση $V_c = 20 \text{ V}$ και το ιδανικό πηνίο έχει συντελεστή αυτεπαγωγής $L = \frac{1}{9} \times 10^{-3} \text{ H}$.

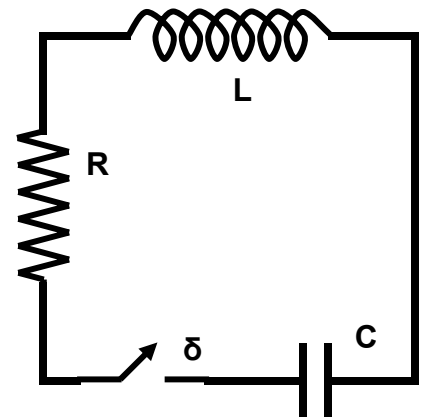
Τη χρονική στιγμή $t_0 = 0$ κλείνουμε το διακόπτη δ . Κάποια μεταγενέστερη χρονική στιγμή t_1 , το φορτίο του πυκνωτή είναι μηδέν και η ένταση του ρεύματος που διαρρέει το πηνίο είναι 6 A . Από τη στιγμή t_0 έως τη στιγμή t_1 η συνολική ενέργεια της ηλεκτρικής ταλάντωσης μειώθηκε κατά:

- i) $1 \times 10^{-3} \text{ J}$
- ii) $2 \times 10^{-3} \text{ J}$
- iii) $4 \times 10^{-3} \text{ J}$

- α) Να επιλέξετε τη σωστή απάντηση.
- β) Να δικαιολογήσετε την απάντησή σας.

Μονάδες 2

Μονάδες 6



ΑΡΧΗ 3ΗΣ ΣΕΛΙΔΑΣ - Γ΄ ΗΜΕΡΗΣΙΩΝ

B2. Δύο σύγχρονες πηγές κυμάτων Π_1 και Π_2 που βρίσκονται αντίστοιχα στα σημεία Κ και Λ της επιφάνειας υγρού παράγουν πανομοιότυπα εγκάρσια αρμονικά κύματα με ίδιο πλάτος, ίσες συχνότητες f_1 και ίσα μήκη κύματος λ_1 . Αν η απόσταση των σημείων Κ και Λ είναι $d = 2 \lambda_1$, τότε δημιουργούνται τέσσερις υπερβολές απόσβεσης, μεταξύ των σημείων Κ και Λ.

Αλλάζοντας την συχνότητα των δύο πηγών σε $f_2 = 3 f_1$ και διατηρώντας το ίδιο πλάτος, ο αριθμός των υπερβολών απόσβεσης, που δημιουργούνται μεταξύ των δύο σημείων Κ και Λ, είναι:

- i) 6
- ii) 8
- iii) 12

α) Να επιλέξετε τη σωστή απάντηση.

Μονάδες 2

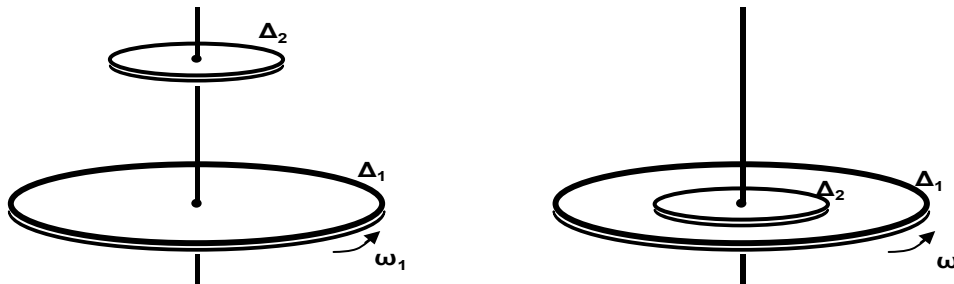
β) Να δικαιολογήσετε την απάντησή σας.

Μονάδες 7

B3. Ένας δίσκος Δ_1 με ροπή αδράνειας I_1 στρέφεται με γωνιακή ταχύτητα ω_1 και φορά περιστροφής όπως φαίνεται στο σχήμα, γύρω από σταθερό κατακόρυφο άξονα που διέρχεται από το κέντρο του και είναι κάθετος στο επίπεδό του.

Ένας δεύτερος δίσκος Δ_2 με ροπή αδράνειας $I_2 = \frac{I_1}{4}$, που αρχικά είναι ακίνητος, τοποθετείται πάνω στο δίσκο Δ_1 , ενώ αυτός περιστρέφεται, έτσι ώστε να έχουν κοινό άξονα περιστροφής, που διέρχεται από τα κέντρα των δύο δίσκων, όπως δείχνει το σχήμα.

Μετά από λίγο οι δύο δίσκοι αποκτούν κοινή γωνιακή ταχύτητα ω .



Αν L_1 είναι το μέτρο της αρχικής στροφορμής του δίσκου Δ_1 , τότε το μέτρο της μεταβολής της στροφορμής του δίσκου Δ_1 είναι:

- i) 0
- ii) $\frac{1}{5} L_1$
- iii) $\frac{2}{5} L_1$

α) Να επιλέξετε τη σωστή απάντηση.

Μονάδες 2

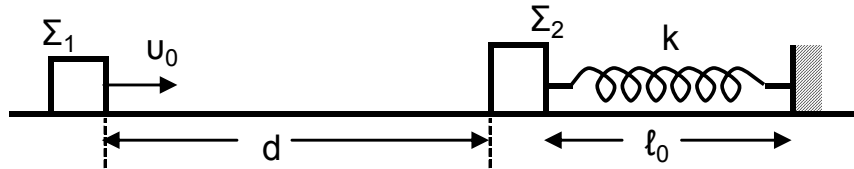
β) Να δικαιολογήσετε την απάντησή σας.

Μονάδες 6

ΑΡΧΗ 4ΗΣ ΣΕΛΙΔΑΣ - Γ΄ ΗΜΕΡΗΣΙΩΝ

Θέμα Γ

Σώμα Σ_1 με μάζα m_1 κινείται σε οριζόντιο επίπεδο ολισθαίνοντας προς άλλο σώμα Σ_2 με μάζα $m_2 = 2 m_1$, το οποίο αρχικά είναι ακίνητο. Έστω u_0 η ταχύτητα που έχει το σώμα Σ_1 τη στιγμή $t_0 = 0$ και ενώ βρίσκεται σε απόσταση $d = 1 \text{ m}$ από το σώμα Σ_2 . Αρχικά, θεωρούμε ότι το σώμα Σ_2 είναι ακίνητο πάνω στο επίπεδο δεμένο στο ένα άκρο οριζόντιου ιδανικού ελατηρίου με αμελητέα μάζα και σταθερά ελατηρίου k , και το οποίο έχει το φυσικό του μήκος ℓ_0 . Το δεύτερο άκρο του ελατηρίου είναι στερεωμένο σε ακλόνητο τοίχο, όπως φαίνεται στο σχήμα:



Αμέσως μετά τη κρούση, που είναι κεντρική και ελαστική, το σώμα Σ_1 αποκτά ταχύτητα με μέτρο $u_1' = \sqrt{10} \text{ m/s}$ και φορά αντίθετη της αρχικής ταχύτητας.

Δίνεται ότι ο συντελεστής τριβής ολίσθησης των δύο σωμάτων με το οριζόντιο επίπεδο είναι $\mu = 0,5$ και ότι η επιτάχυνση της βαρύτητας είναι $g = 10 \text{ m/s}^2$.

Γ1. Να υπολογίσετε την αρχική ταχύτητα u_0 του σώματος Σ_1 .

Μονάδες 6

Γ2. Να υπολογίσετε το ποσοστό της κινητικής ενέργειας που μεταφέρθηκε από το σώμα Σ_1 στο σώμα Σ_2 κατά την κρούση.

Μονάδες 6

Γ3. Να υπολογίσετε το συνολικό χρόνο κίνησης του σώματος Σ_1 από την αρχική χρονική στιγμή t_0 μέχρι να ακινητοποιηθεί τελικά.

Δίνεται : $\sqrt{10} \approx 3,2$

Μονάδες 6

Γ4. Να υπολογίσετε τη μέγιστη συσπίρωση του ελατηρίου, αν δίνεται ότι $m_2 = 1 \text{ kg}$ και $k = 105 \text{ N/m}$.

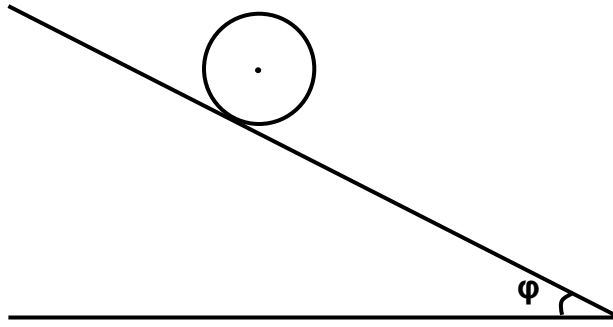
Μονάδες 7

Θεωρήστε ότι η χρονική διάρκεια της κρούσης είναι αμελητέα και ότι τα δύο σώματα συγκρούονται μόνο μία φορά.

Θέμα Δ

Δίνεται συμπαγής, ομογενής κύλινδρος μάζας M και ακτίνας R . Αφήνουμε τον κύλινδρο να κυλίσει χωρίς ολίσθηση, υπό την επίδραση της βαρύτητας (με επιτάχυνση της βαρύτητας g), πάνω σε κεκλιμένο επίπεδο γωνίας φ , όπως φαίνεται στο σχήμα που ακολουθεί:

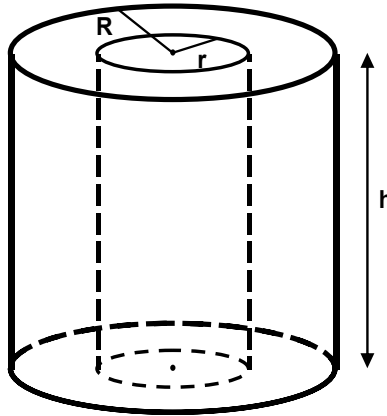
ΑΡΧΗ 5ΗΣ ΣΕΛΙΔΑΣ - Γ΄ ΗΜΕΡΗΣΙΩΝ



- Δ1.** Να υπολογίσετε την επιτάχυνση του κέντρου μάζας του κυλίνδρου. Ο άξονας του κυλίνδρου διατηρείται οριζόντιος.

Μονάδες 5

- Δ2.** Από το εσωτερικό αυτού του κυλίνδρου, που έχει ύψος h , αφαιρούμε πλήρως ένα ομοαξονικό κύλινδρο ακτίνας r , όπου $r < R$, όπως απεικονίζεται στο παρακάτω σχήμα:

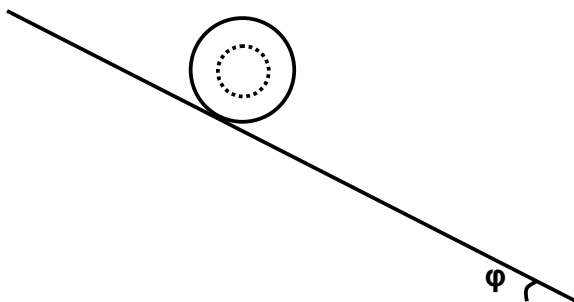


Να αποδείξετε ότι η ροπή αδράνειας του κοίλου κυλίνδρου, ως προς τον άξονα του, που προκύπτει μετά την αφαίρεση του εσωτερικού κυλινδρικού τμήματος, είναι

$$I_{\text{κοιλ}} = \frac{1}{2} M R^2 \left(1 - \frac{r^4}{R^4} \right)$$

Μονάδες 7

Στη συνέχεια λιπαίνουμε το κυλινδρικό τμήμα που αφαιρέσαμε και το επανατοποθετούμε στη θέση του, ούτως ώστε να εφαρμόζει απόλυτα με τον κοίλο κύλινδρο χωρίς τριβές. Το νέο σύστημα που προκύπτει αφήνεται να κυλίσει χωρίς ολίσθηση, υπό την επίδραση της βαρύτητας (με επιτάχυνση της βαρύτητας g), στο ίδιο κεκλιμένο επίπεδο, όπως φαίνεται στο παρακάτω σχήμα:



ΑΡΧΗ 6ΗΣ ΣΕΛΙΔΑΣ - Γ΄ ΗΜΕΡΗΣΙΩΝ

Δ3. Να υπολογίσετε την επιτάχυνση του κέντρου μάζας του συστήματος.

Μονάδες 7

Δ4. Όταν $r = \frac{R}{2}$, να υπολογίσετε, σε κάθε χρονική στιγμή της κύλισης στο κεκλιμένο επίπεδο, το λόγο της μεταφορικής προς την περιστροφική κινητική ενέργεια του συστήματος.

Μονάδες 6

Ο άξονας του συστήματος διατηρείται πάντα οριζόντιος.

Δίνονται : Η ροπή αδράνειας I συμπαγούς και ομογενούς κυλίνδρου μάζας M και ακτίνας R , ως προς τον άξονα γύρω από τον οποίο

$$\text{στρέφεται: } I = \frac{1}{2} M R^2$$

Ο όγκος V ενός συμπαγούς κυλίνδρου ακτίνας R και ύψους h :

$$V = \pi R^2 h$$

ΟΔΗΓΙΕΣ (για τους εξεταζομένους)

1. Στο εξώφυλλο του τετραδίου να γράψετε το εξεταζόμενο μάθημα. Στο εσώφυλλο πάνω-πάνω να συμπληρώσετε τα ατομικά στοιχεία μαθητή. Στην αρχή των απαντήσεών σας να γράψετε πάνω-πάνω την ημερομηνία και το εξεταζόμενο μάθημα. Να μην αντιγράψετε τα θέματα στο τετράδιο και **να μη γράψετε** πουθενά στις απαντήσεις σας το όνομά σας.
2. Να γράψετε το ονοματεπώνυμό σας στο πάνω μέρος των φωτοαντιγράφων αμέσως μόλις σας παραδοθούν. Τυχόν σημειώσεις σας πάνω στα θέματα δεν θα βαθμολογηθούν σε καμία περίπτωση. Κατά την αποχώρησή σας να παραδώσετε μαζί με το τετράδιο και τα φωτοαντίγραφα.
3. Να απαντήσετε **στο τετράδιό σας** σε όλα τα θέματα **μόνο** με μπλε ή **μόνο** με μαύρο στυλό με μελάνι που δεν σβήνει. Μολύβι επιτρέπεται, **μόνο** αν το ζητάει η εκφώνηση, και ΜΟΝΟ για πίνακες, διαγράμματα κλπ.
4. Κάθε απάντηση επιστημονικά τεκμηριωμένη είναι αποδεκτή.
5. Διάρκεια εξέτασης: τρεις (3) ώρες μετά τη διανομή των φωτοαντιγράφων.
6. Χρόνος δυνατής αποχώρησης: 10:30 π.μ.

ΚΑΛΗ ΕΠΙΤΥΧΙΑ

ΤΕΛΟΣ ΜΗΝΥΜΑΤΟΣ

ΑΡΧΗ 1ΗΣ ΣΕΛΙΔΑΣ – Γ΄ ΗΜΕΡΗΣΙΩΝ
ΕΠΑΝΑΛΗΠΤΙΚΕΣ ΠΑΝΕΛΛΗΝΙΕΣ ΕΞΕΤΑΣΕΙΣ
Γ΄ ΤΑΞΗΣ ΗΜΕΡΗΣΙΟΥ ΓΕΝΙΚΟΥ ΛΥΚΕΙΟΥ
ΤΡΙΤΗ 11 ΙΟΥΝΙΟΥ 2013
ΕΞΕΤΑΖΟΜΕΝΟ ΜΑΘΗΜΑ: ΦΥΣΙΚΗ
ΘΕΤΙΚΗΣ ΚΑΙ ΤΕΧΝΟΛΟΓΙΚΗΣ ΚΑΤΕΥΘΥΝΣΗΣ
ΣΥΝΟΛΟ ΣΕΛΙΔΩΝ: ΕΞΙ (6)

ΘΕΜΑ Α

Στις ημιτελείς προτάσεις **A1-A4** να γράψετε στο τετράδιό σας τον αριθμό της πρότασης και δίπλα το γράμμα που αντιστοιχεί στη φράση, η οποία τη συμπληρώνει σωστά.

- A1.** Σε μία απλή αρμονική ταλάντωση η ταχύτητα του σώματος που ταλαντώνεται δίνεται από τη σχέση $v = A\omega\mu\omega t$. Τότε η απομάκρυνση x από τη θέση ισορροπίας δίνεται από τη σχέση:
- α. $x = A\eta\mu\omega t$
 - β. $x = A\sigma\upsilon\nu\omega t$
 - γ. $x = A\eta\mu(\omega t + \pi)$
 - δ. $x = A\eta\mu(\omega t + \frac{3\pi}{2})$.

Μονάδες 5

- A2.** Όταν οδηγούμε τη νύχτα σε βρεγμένο δρόμο, με τα φώτα αναμμένα, η οδήγησή μας είναι
- α. ευκολότερη λόγω του φαινομένου της ολικής ανάκλασης του φωτός
 - β. ευκολότερη λόγω του φαινομένου της διάχυσης του φωτός
 - γ. δυσκολότερη λόγω του φαινομένου της κατοπτρικής ανάκλασης του φωτός
 - δ. δυσκολότερη λόγω του φαινομένου της διάχυσης του φωτός.

Μονάδες 5

- A3.** Σε μια φθίνουσα ταλάντωση η δύναμη που προκαλεί την απόσβεση είναι της μορφής $F = -bu$, όπου b θετική σταθερά και u η ταχύτητα του σώματος που ταλαντώνεται. Το έργο της δύναμης αυτής είναι
- α. θετικό, όταν το σώμα κινείται προς την αρνητική κατεύθυνση
 - β. πάντα αρνητικό
 - γ. πάντα θετικό
 - δ. μηδέν για μια πλήρη ταλάντωση.

Μονάδες 5

ΑΡΧΗ 2ΗΣ ΣΕΛΙΔΑΣ – Γ΄ ΗΜΕΡΗΣΙΩΝ

- A4.** Ιδανικό κύκλωμα **L₁-C** εκτελεί αμείωτη ηλεκτρική ταλάντωση με συχνότητα f_1 . Εισάγοντας πυρήνα μαλακού σιδήρου στο πηνίο, παρατηρούμε ότι η συχνότητα της ταλάντωσης γίνεται $f_2 = \frac{f_1}{4}$. Ο συντελεστής αυτεπαγωγής L_2 του πηνίου έγινε
- α. $4L_1$
 - β. $16L_1$
 - γ. $\frac{L_1}{4}$
 - δ. $\frac{L_1}{16}$

Μονάδες 5

- A5.** Να γράψετε στο τετράδιό σας το γράμμα κάθε πρότασης και δίπλα σε κάθε γράμμα τη λέξη **Σωστό**, για τη σωστή πρόταση, και τη λέξη **Λάθος**, για τη λανθασμένη.
- α. Τα υποθετικά στερεά που δεν παραμορφώνονται, όταν τους ασκούνται δυνάμεις, λέγονται μηχανικά στερεά.
 - β. Το ορατό φως παράγεται κατά τις αποδιεγέρσεις πυρήνων στα άτομα και στα μόρια.
 - γ. Το φαινόμενο της διάθλασης παρατηρείται μόνο στο ορατό φως.
 - δ. Κατά την κεντρική ελαστική κρούση δύο σφαιρών, οι οποίες έχουν ίσες μάζες, οι σφαίρες ανταλλάσσουν ταχύτητες.
 - ε. Μονάδα μέτρησης στροφορμής στο SI είναι το $1 \text{ N} \cdot \text{m} \cdot \text{s}$.

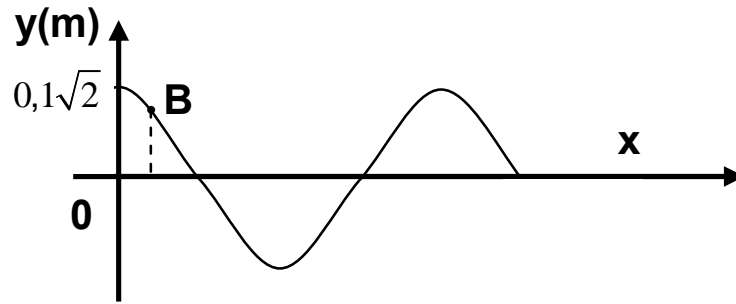
Μονάδες 5

ΘΕΜΑ Β

- B1.** Απλός αρμονικός ταλαντωτής, ελατήριο-μάζα, με σταθερά ελατηρίου $k = 100 \text{ N/m}$ και μάζα $m = 1 \text{ kg}$ εκτελεί εξαναγκασμένη ταλάντωση με συχνότητα διεγέρτη $f = \frac{8}{\pi} \text{ Hz}$. Αν η συχνότητα του διεγέρτη αυξηθεί, τότε το πλάτος της ταλάντωσης
- i. μειώνεται
 - ii. αυξάνεται
 - iii. μένει σταθερό.
- α) Να επιλέξετε τη σωστή απάντηση (μονάδες 2).
β) Να δικαιολογήσετε την επιλογή σας (μονάδες 6).

Μονάδες 8

- B2.** Το παρακάτω σχήμα δίνει το στιγμιότυπο στάσιμου κύματος, με περίοδο T και μήκος κύματος λ , τη χρονική στιγμή $t = \frac{T}{8}$.



Το σημείο 0 είναι κοιλία που για $t = 0\text{s}$ διέρχεται από τη θέση ισορροπίας με θετική ταχύτητα. Το πλάτος της ταλάντωσης σημείου B

με $x_B = \frac{\lambda}{8}$ είναι

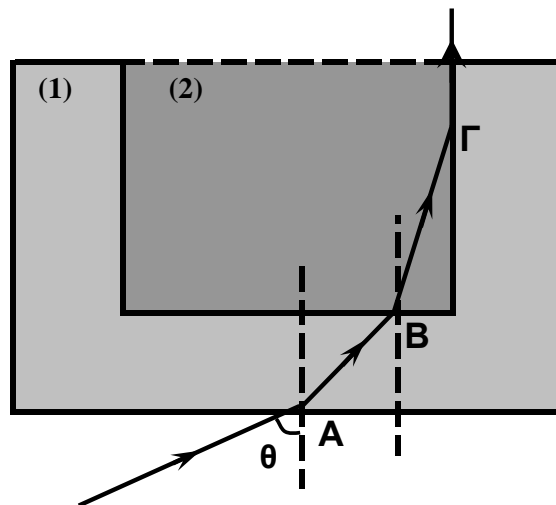
- i. 0,05 m
- ii. 0,1 m
- iii. $0,1\sqrt{2}$ m

α) Να επιλέξετε τη σωστή απάντηση (μονάδες 2).

β) Να δικαιολογήσετε την επιλογή σας (μονάδες 6).

Μονάδες 8

B3. Δύο υλικά (1) και (2) με δείκτες διάθλασης n_1 και n_2 , αντίστοιχα, με $n_1 < n_2$, τοποθετούνται όπως στο παρακάτω σχήμα:



Μονοχρωματική δέσμη φωτός από τον αέρα εισέρχεται στο υλικό (1) στο σημείο A με γωνία πρόσπτωσης θ . Μετά από διάθλαση στο σημείο B, εισέρχεται στο υλικό (2) και συναντά τη διαχωριστική επιφάνεια των δύο υλικών στο σημείο Γ. Αν γνωρίζουμε ότι στη συνέχεια κινείται παράλληλα με τη διαχωριστική επιφάνεια των δύο υλικών, τότε ισχύει:

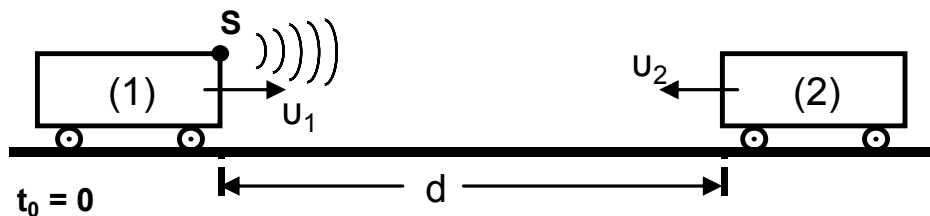
- i. $n_1 \mu \theta = \frac{n_1}{n_2}$
- ii. $n_1 \mu \theta = \sqrt{n_2^2 - n_1^2}$
- iii. $n_1 \mu \theta = 1 - \frac{n_1}{n_2}$

- α) Να επιλέξετε τη σωστή απάντηση (μονάδες 2).
β) Να δικαιολογήσετε την επιλογή σας (μονάδες 7).

Μονάδες 9

ΘΕΜΑ Γ

Σε κινούμενο τρένο (1) με ταχύτητα u_1 υπάρχει ηχητική πηγή που εκπέμπει ήχο συχνότητας f_s για χρονικό διάστημα Δt_s . Τρένο (2) κινείται με ταχύτητα u_2 αντίθετης φοράς και τη στιγμή $t_0 = 0$ απέχει από το τρένο (1) απόσταση d . Στο τρένο (1) υπάρχει συσκευή ανίχνευσης των ανακλώμενων στο τρένο (2) ηχητικών κυμάτων. Δίνεται ότι ο ανακλώμενος ήχος στο τρένο (2) έχει την ίδια συχνότητα με τον προσπίπτοντα σε αυτόν ήχο.



Γ1. Αν f_1 είναι η συχνότητα του ήχου που ανιχνεύει η συσκευή, να δείξετε

$$\text{ότι } f_1 = \frac{(u+u_2)}{(u-u_2)} \cdot \frac{(u+u_1)}{(u-u_1)} \cdot f_s.$$

Μονάδες 7

Δίνονται: ταχύτητα ήχου $u = 340 \text{ m/s}$, $f_s = 1900 \text{ Hz}$, $u_1 = 20 \text{ m/s}$, $u_2 = 20 \text{ m/s}$, $\Delta t_s = 0,81 \text{ s}$.

Γ2. Αν τη χρονική στιγμή $t_1 = 6,8 \text{ s}$ η συσκευή αρχίζει να ανιχνεύει τον ανακλώμενο ήχο, να βρεθεί η απόσταση d που είχαν τα τρένα τη χρονική στιγμή $t_0 = 0$.

Μονάδες 9

Γ3. Ποια χρονική στιγμή t_2 η συσκευή ανίχνευσης των ανακλώμενων κυμάτων σταματά να καταγράφει τον ανακλώμενο ήχο;

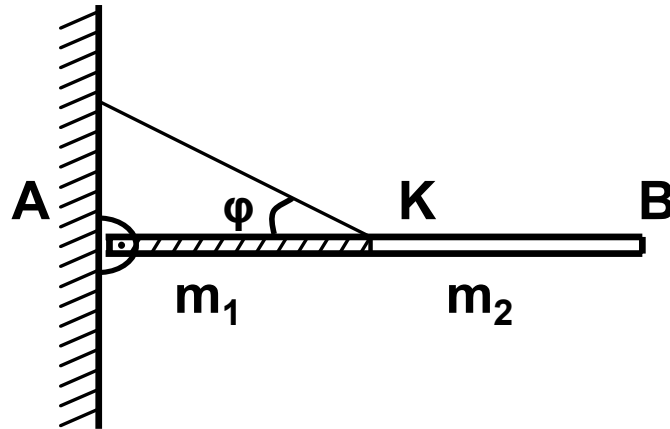
Μονάδες 9

ΘΕΜΑ Δ

Μια ισοπαχής δοκός AB αποτελείται από δύο ομογενή τμήματα AK και KB, μήκους $\frac{L}{2}$ το καθένα, με μάζες $m_1 = 5 m_2$ και $m_2 = 0,5 \text{ kg}$, αντίστοιχα.

Τα κομμάτια αυτά είναι κολλημένα μεταξύ τους στο σημείο K, ώστε να σχηματίζουν τη δοκό AB μήκους $L = 1 \text{ m}$.

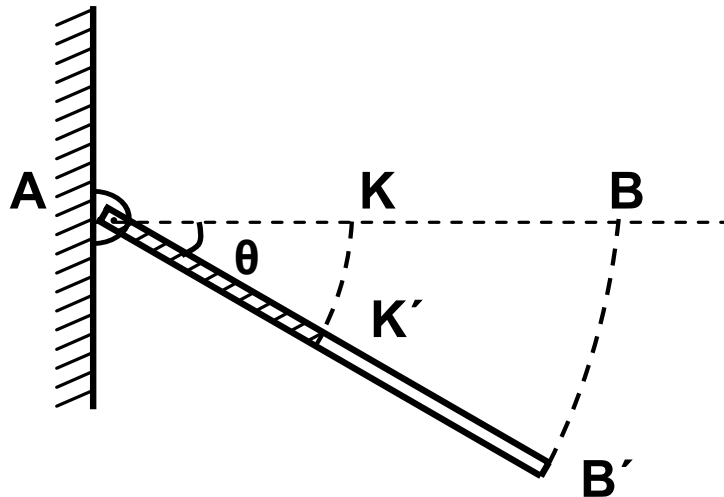
Η δοκός ισορροπεί σε οριζόντια θέση, με το άκρο της A να στηρίζεται στον τοίχο μέσω άρθρωσης, ενώ το μέσο της K συνδέεται με τον τοίχο με σχοινί που σχηματίζει γωνία $\varphi = 30^\circ$ με τη δοκό.



Δ1. Να υπολογίσετε τις δυνάμεις που δέχεται η δοκός από το σχοινί και την άρθρωση.

Μονάδες 6

Κάποια στιγμή το σχοινί κόβεται και η ράβδος αρχίζει να στρέφεται χωρίς τριβές γύρω από το άκρο της A σε κατακόρυφο επίπεδο.



Δ2. Να υπολογίσετε το μέτρο της γωνιακής επιτάχυνσης της ράβδου σε συνάρτηση με τη γωνία θ , που σχηματίζει αυτή με την αρχική της θέση ($0^\circ \leq \theta < 90^\circ$).

Μονάδες 7

Δ3. Να υπολογίσετε το μέτρο της ταχύτητας του άκρου B' της ράβδου ($u_{B'}$) σε συνάρτηση με τη γωνία θ .

Μονάδες 6

Τη στιγμή που η ράβδος έχει στραφεί κατά γωνία $\theta = 30^\circ$, συγκρούεται πλαστικά με αρχικά ακίνητο σφαιρίδιο αμελητέων διαστάσεων και μάζας $m = m_2$, το οποίο σφηνώνεται στο μέσο K' της ράβδου.

Δ4. Να υπολογίσετε το ποσοστό απώλειας της κινητικής ενέργειας κατά την κρούση.

Μονάδες 6

Δίνονται:

- η επιτάχυνση της βαρύτητας $g = 10 \text{ m/s}^2$,
- ροπή αδράνειας ομογενούς και ισοπαχούς ράβδου μάζας m και μήκους L ως προς άξονα κάθετο στο μέσο της $I = \frac{1}{12}mL^2$,
- $\eta\mu 30^\circ = \frac{1}{2}$, $\sigma\upsilon\nu 30^\circ = \frac{\sqrt{3}}{2}$.

ΟΔΗΓΙΕΣ (για τους εξεταζομένους)

1. Στο εξώφυλλο του τετραδίου να γράψετε το εξεταζόμενο μάθημα. Στο εσώφυλλο πάνω-πάνω να συμπληρώσετε τα ατομικά στοιχεία μαθητή. Στην αρχή των απαντήσεών σας να γράψετε πάνω-πάνω την ημερομηνία και το εξεταζόμενο μάθημα. Να μην αντιγράψετε τα θέματα στο τετράδιο και να μη γράψετε πουθενά στις απαντήσεις σας το όνομά σας.
2. Να γράψετε το ονοματεπώνυμό σας στο πάνω μέρος των φωτοαντιγράφων αμέσως μόλις σας παραδοθούν. Τυχόν σημειώσεις σας πάνω στα θέματα δεν θα βαθμολογηθούν σε καμία περίπτωση. Κατά την αποχώρησή σας να παραδώσετε μαζί με το τετράδιο και τα φωτοαντίγραφα.
3. Να απαντήσετε στο τετράδιό σας σε όλα τα θέματα **μόνο** με μπλε ή **μόνο** με μαύρο στυλό με μελάνι που δεν σβήνει.
4. Κάθε απάντηση επιστημονικά τεκμηριωμένη είναι αποδεκτή.
5. Διάρκεια εξέτασης: τρεις (3) ώρες μετά τη διανομή των φωτοαντιγράφων.
6. Χρόνος δυνατής αποχώρησης: 18.00.

ΚΑΛΗ ΕΠΙΤΥΧΙΑ

ΤΕΛΟΣ ΜΗΝΥΜΑΤΟΣ

ΑΡΧΗ 1ΗΣ ΣΕΛΙΔΑΣ - Γ΄ ΗΜΕΡΗΣΙΩΝ

ΠΑΝΕΛΛΑΔΙΚΕΣ ΕΞΕΤΑΣΕΙΣ

Γ΄ ΤΑΞΗΣ ΗΜΕΡΗΣΙΟΥ ΓΕΝΙΚΟΥ ΛΥΚΕΙΟΥ ΚΑΙ ΕΠΑΛ (ΟΜΑΔΑ Β΄)

ΤΡΙΤΗ 10 ΙΟΥΝΙΟΥ 2014

ΕΞΕΤΑΖΟΜΕΝΟ ΜΑΘΗΜΑ: ΦΥΣΙΚΗ

ΘΕΤΙΚΗΣ ΚΑΙ ΤΕΧΝΟΛΟΓΙΚΗΣ ΚΑΤΕΥΘΥΝΣΗΣ (ΚΑΙ ΤΩΝ ΔΥΟ ΚΥΚΛΩΝ)

ΣΥΝΟΛΟ ΣΕΛΙΔΩΝ: ΕΞΙ (6)

Θέμα Α

Στις ερωτήσεις **A1-A4** να γράψετε στο τετράδιό σας τον αριθμό της ερώτησης και, δίπλα, το γράμμα που αντιστοιχεί στη φράση η οποία συμπληρώνει σωστά την ημιτελή πρόταση.

A1. Τα μήκη κύματος τεσσάρων ηλεκτρομαγνητικών ακτινοβολιών που διαδίδονται στο κενό συμβολίζονται ως:

υπέρυθρο: λ_u , ραδιοκύματα: λ_ρ , πράσινο ορατό φως: λ_π , ακτίνες Χ: λ_χ .

Η σχέση μεταξύ των μηκών είναι:

- α) $\lambda_\chi > \lambda_\rho > \lambda_u > \lambda_\pi$
- β) $\lambda_\rho > \lambda_\pi > \lambda_u > \lambda_\chi$
- γ) $\lambda_\rho > \lambda_u > \lambda_\pi > \lambda_\chi$
- δ) $\lambda_u > \lambda_\chi > \lambda_\rho > \lambda_\pi$

Μονάδες 5

A2. Η ταχύτητα ενός ηχητικού κύματος εξαρτάται από:

- α) την περίοδο του ήχου
- β) το υλικό στο οποίο διαδίδεται το κύμα
- γ) το μήκος κύματος
- δ) το πλάτος του κύματος.

Μονάδες 5

A3. Σε ένα αρχικά ακίνητο στερεό σώμα ασκούνται ομοεπίπεδες δυνάμεις έτσι ώστε αυτό να εκτελεί μόνο επιταχυνόμενη μεταφορική κίνηση. Για τη συνισταμένη των δυνάμεων $\vec{\Sigma F}$ που του ασκούνται και για το αλγεβρικό άθροισμα των ροπών $\Sigma \tau$ ως προς οποιοδήποτε σημείο του, ισχύει:

- α) $\vec{\Sigma F} = 0, \quad \Sigma \tau = 0$
- β) $\vec{\Sigma F} \neq 0, \quad \Sigma \tau \neq 0$
- γ) $\vec{\Sigma F} \neq 0, \quad \Sigma \tau = 0$
- δ) $\vec{\Sigma F} = 0, \quad \Sigma \tau \neq 0$

Μονάδες 5

A4. Η δύναμη επαναφοράς που ασκείται σε ένα σώμα μάζας m που εκτελεί απλή αρμονική ταλάντωση είναι ίση με F . Το πηλίκο $\frac{F}{m}$:

- α) παραμένει σταθερό σε σχέση με το χρόνο
- β) μεταβάλλεται αρμονικά σε σχέση με το χρόνο
- γ) αυξάνεται γραμμικά σε σχέση με το χρόνο
- δ) γίνεται μέγιστο, όταν το σώμα διέρχεται από τη θέση ισορροπίας.

Μονάδες 5

ΑΡΧΗ 2ΗΣ ΣΕΛΙΔΑΣ - Γ΄ ΗΜΕΡΗΣΙΩΝ

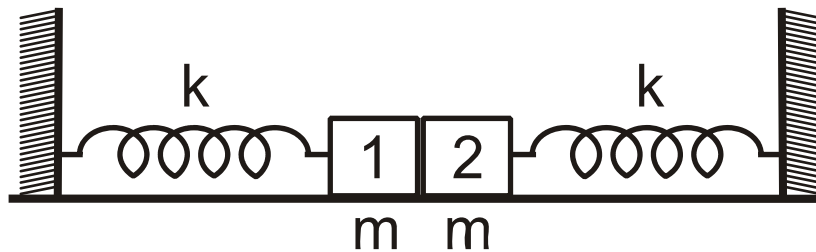
A5. Να χαρακτηρίσετε τις προτάσεις που ακολουθούν, γράφοντας στο τετράδιο σας, δίπλα στο γράμμα που αντιστοιχεί σε κάθε πρόταση, τη λέξη **Σωστό**, αν η πρόταση είναι σωστή, ή τη λέξη **Λάθος**, αν η πρόταση είναι λανθασμένη.

- α) Κριτήριο για τη διάκριση των μηχανικών κυμάτων σε εγκάρσια και διαμήκη είναι η διεύθυνση ταλάντωσης των μορίων του ελαστικού μέσου σε σχέση με την διεύθυνση διάδοσης του κύματος.
- β) Σε μια εξαναγκασμένη ταλάντωση η ενέργεια που προσφέρεται στο σύστημα αντισταθμίζει τις απώλειες και έτσι το πλάτος της ταλάντωσης διατηρείται σταθερό.
- γ) Κατά τη διάδοση ηλεκτρομαγνητικών κυμάτων στο κενό, το πηλίκο των μέτρων των εντάσεων του μαγνητικού και του ηλεκτρικού πεδίου ισούται με την ταχύτητα του φωτός $\left(\frac{B}{E} = c\right)$.
- δ) Η συχνότητα μονοχρωματικής ακτινοβολίας μειώνεται, όταν η ακτινοβολία περνά από τον αέρα σε ένα διαφανές μέσο.
- ε) Η γη έχει στροφορμή λόγω περιστροφής γύρω από τον άξονά της και λόγω περιφοράς γύρω από τον ήλιο.

Μονάδες 5

Θέμα Β

B1. Δύο όμοια σώματα, ίσων μαζών m το καθένα, συνδέονται με όμοια ιδανικά ελατήρια σταθεράς k το καθένα, των οποίων τα άλλα άκρα είναι συνδεδεμένα σε ακλόνητα σημεία, όπως στο σχήμα. Οι άξονες των δύο ελατηρίων βρίσκονται στην ίδια ευθεία, τα ελατήρια βρίσκονται στο φυσικό τους μήκος ℓ_0 και το οριζόντιο επίπεδο στο οποίο βρίσκονται είναι λείο.



Μετακινούμε το σώμα 1 προς τα αριστερά κατά d και στη συνέχεια το αφήνουμε ελεύθερο να κινηθεί. Το σώμα 1 συγκρούεται πλαστικά με το σώμα 2. Το συσσωμάτωμα που προκύπτει εκτελεί απλή αρμονική ταλάντωση με σταθερά επαναφοράς $D = 2k$. Αν A_1 το πλάτος της ταλάντωσης του σώματος 1 πριν τη κρούση και A_2 το πλάτος της ταλάντωσης του συσσωματώματος μετά την κρούση, τότε ο λόγος $\frac{A_1}{A_2}$

είναι:

- i) 1
- ii) $\frac{1}{2}$
- iii) 2

ΑΡΧΗ 3ΗΣ ΣΕΛΙΔΑΣ - Γ΄ ΗΜΕΡΗΣΙΩΝ

α) Να επιλέξετε τη σωστή απάντηση.

Μονάδες 2

β) Να δικαιολογήσετε την απάντησή σας.

Μονάδες 6

B2. Κατά τη σύνθεση δύο απλών αρμονικών ταλαντώσεων με παραπλήσιες συχνότητες f_1 και f_2 , ίδιας διεύθυνσης και ίδιου πλάτους, που γίνονται γύρω από την ίδια θέση ισορροπίας, με $f_1 > f_2$, παρουσιάζονται διακροτήματα με περίοδο διακροτήματος $T_\Delta = 2$ s. Αν στη διάρκεια του χρόνου αυτού πραγματοποιούνται 200 πλήρεις ταλαντώσεις, οι συχνότητες f_1 και f_2 είναι:

- i) $f_1 = 200,5$ Hz, $f_2 = 200$ Hz
- ii) $f_1 = 100,25$ Hz, $f_2 = 99,75$ Hz
- iii) $f_1 = 50,2$ Hz, $f_2 = 49,7$ Hz

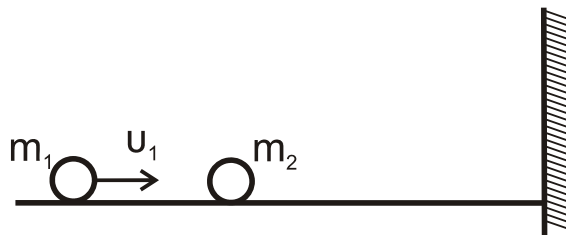
α) Να επιλέξετε τη σωστή απάντηση.

Μονάδες 2

β) Να δικαιολογήσετε την απάντησή σας.

Μονάδες 6

B3. Σε λείο οριζόντιο επίπεδο και σε διεύθυνση κάθετη σε κατακόρυφο τοίχο κινείται σφαίρα μάζας m_1 με ταχύτητα μέτρου u_1 . Κάποια χρονική στιγμή η σφαίρα μάζας m_1 συγκρούεται κεντρικά και ελαστικά με ακίνητη σφαίρα μάζας m_2 ($m_2 > m_1$). Μετά την κρούση με τη μάζα m_1 , η m_2 συγκρούεται ελαστικά με τον τοίχο.



Παρατηρούμε ότι η απόσταση των μαζών m_1 και m_2 , μετά την κρούση της m_2 με τον τοίχο, παραμένει σταθερή. Ο λόγος των μαζών $\frac{m_1}{m_2}$ είναι:

- i) 3
- ii) 1
- iii) $\frac{1}{3}$

α) Να επιλέξετε τη σωστή απάντηση.

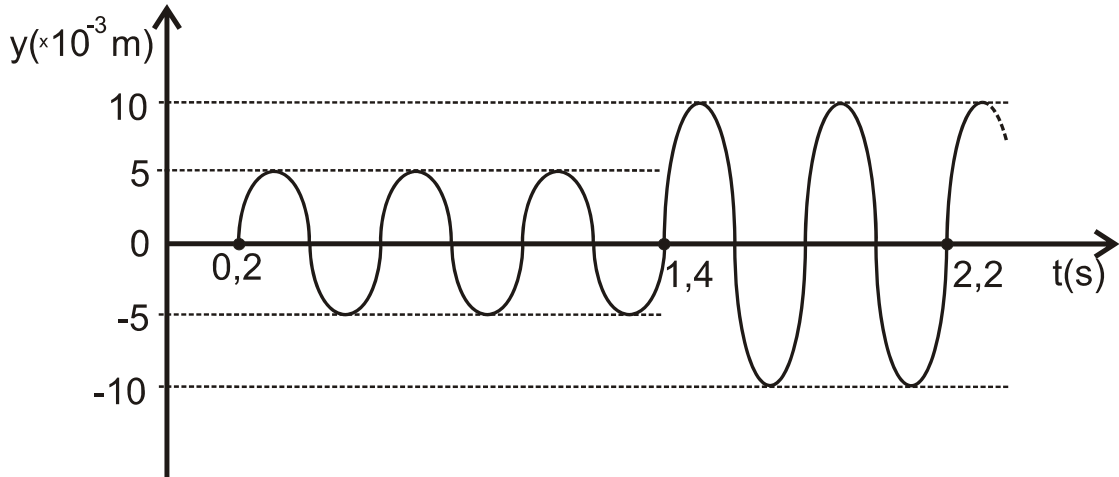
Μονάδες 2

β) Να δικαιολογήσετε την απάντησή σας.

Μονάδες 7

Θέμα Γ

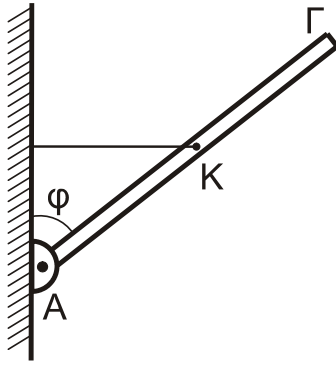
Δύο σύγχρονες σημειακές πηγές Π_1 και Π_2 δημιουργούν στην επιφάνεια υγρού εγκάρσια κύματα που διαδίδονται με ταχύτητα $u = 5 \text{ m/s}$. Μικρό κομμάτι φελλού βρίσκεται σε κάποιο σημείο Σ της επιφάνειας πλησιέστερα στην πηγή Π_2 . Η απομάκρυνση του σημείου Σ από τη θέση ισορροπίας του σε συνάρτηση με τον χρόνο περιγράφεται από τη γραφική παράσταση του σχήματος. Οι πηγές αρχίζουν να ταλαντώνονται τη χρονική στιγμή $t = 0$ και εκτελούν ταλαντώσεις της μορφής $y = A \cdot \eta\mu\omega t$.



- Γ1.** Να βρείτε τις αποστάσεις r_1 και r_2 του σημείου Σ από τις πηγές Π_1 και Π_2 , αντίστοιχα.
Μονάδες 6
- Γ2.** Να γράψετε τη σχέση που δίνει την απομάκρυνση του φελλού από τη θέση ισορροπίας του σε συνάρτηση με τον χρόνο, για $t \geq 0$.
Μονάδες 6
- Γ3.** Ποιο είναι το μέτρο της ταχύτητας ταλάντωσης του φελλού κάποια χρονική στιγμή t_1 , κατά την οποία η απομάκρυνσή του από τη θέση ισορροπίας του είναι $y_1 = 5\sqrt{3} \cdot 10^{-3} \text{ m}$;
Μονάδες 6
- Γ4.** Έστω K_1 η μέγιστη κινητική ενέργεια του φελλού μετά τη συμβολή. Αλλάζουμε τη συχνότητα των ταλαντώσεων των πηγών Π_1 και Π_2 έτσι ώστε η συχνότητά τους να είναι ίση με τα $\frac{10}{9}$ της αρχικής τους συχνότητας. Αν μετά τη νέα συμβολή η μέγιστη κινητική ενέργεια του φελλού είναι K_2 , να βρεθεί ο λόγος $\frac{K_1}{K_2}$.
Μονάδες 7

Δίνεται : $\text{συν}\left(\frac{\pi}{3}\right) = \frac{1}{2}$

Θέμα Δ



Λεπτή, άκαμπτη και ομογενής ράβδος ΑΓ μήκους $l = 2\text{m}$ και μάζας $M = 5,6\text{ kg}$ ισορροπεί με τη βοήθεια οριζόντιου νήματος, μη εκτατού, που συνδέεται στο μέσο της, όπως φαίνεται στο σχήμα. Το άκρο Α της ράβδου συνδέεται με άρθρωση σε κατακόρυφο τοίχο.

Δίνεται: $\eta\mu\phi = 0,6$ και $\sigma\upsilon\eta\phi = 0,8$

- Δ1.** Να προσδιορίσετε τη δύναμη \vec{F} που δέχεται η ράβδος από την άρθρωση.
Μονάδες 4

Μικρή ομογενής σφαίρα, μάζας $m = 0,4\text{ kg}$ και ακτίνας $r = \frac{1}{70}\text{ m}$ κυλιέται χωρίς ολίσθηση, έχοντας εκτοξευθεί κατά μήκος της ράβδου από το σημείο Κ προς το άκρο Γ.

- Δ2.** Να βρεθεί η γωνιακή επιτάχυνση της σφαίρας κατά την κίνησή της από το Κ μέχρι το Γ.

Μονάδες 5

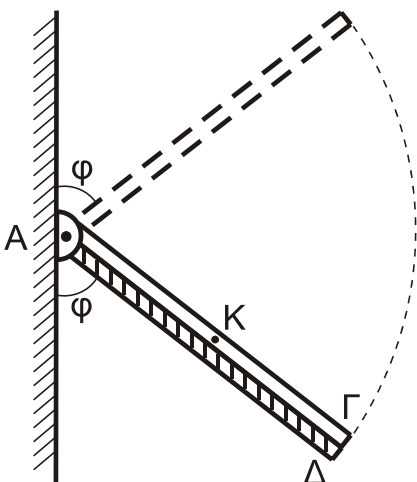
- Δ3.** Με δεδομένο ότι η σφαίρα φτάνει στο άκρο Γ, να βρείτε τη σχέση που περιγράφει την τάση του νήματος σε συνάρτηση με την απόσταση του σημείου επαφής της σφαίρας με τη ράβδο, από το σημείο Κ.

Μονάδες 5

Αφού η σφαίρα έχει εγκαταλείψει τη ράβδο, κόβουμε το νήμα. Η ράβδος στρέφεται σε κατακόρυφο επίπεδο γύρω από οριζόντιο άξονα, ο οποίος διέρχεται από το άκρο της Α, χωρίς τριβές.

- Δ4.** Να υπολογίσετε τον ρυθμό μεταβολής της κινητικής ενέργειας της ράβδου στη θέση στην οποία η ράβδος σχηματίζει γωνία ϕ με την κατακόρυφο που διέρχεται από το άκρο Α, όπως στο παρακάτω σχήμα.

Μονάδες 6



Δεύτερη λεπτή, άκαμπτη και ομογενής ράβδος ΑΔ, μήκους $l' = l$ και μάζας $M' = 3M$ είναι αρθρωμένη και αυτή στο σημείο Α γύρω από τον ίδιο άξονα περιστροφής με την ράβδο ΑΓ. Η ράβδος ΑΔ συγκρατείται ακίνητη, με κατάλληλο μηχανισμό, σε θέση όπου σχηματίζει γωνία ϕ με τον κατακόρυφο τοίχο όπως στο σχήμα. Οι δύο ράβδοι συγκρούονται και ταυτόχρονα ο μηχανισμός ελευθερώνει τη ράβδο ΑΔ, χωρίς απώλεια ενέργειας. Οι ράβδοι μετά την κρούση

ΑΡΧΗ 6ΗΣ ΣΕΛΙΔΑΣ - Γ΄ ΗΜΕΡΗΣΙΩΝ

κινούνται σαν ένα σώμα, χωρίς τριβές. Ο χρόνος της κρούσης θεωρείται αμελητέος.

Δ5. Να υπολογίσετε το ποσοστό απώλειας της κινητικής ενέργειας του συστήματος κατά την κρούση.

Μονάδες 5

Όλες οι κινήσεις πραγματοποιούνται στο ίδιο κατακόρυφο επίπεδο.

Δίνονται :

- Η ροπή αδράνειας I_p λεπτής ομογενούς ράβδου μάζας M και μήκους ℓ , ως προς άξονα που διέρχεται από το ένα της άκρο και είναι κάθετος σε αυτή:
$$I_p = \frac{1}{3} M \ell^2$$
- Η ροπή αδράνειας $I_{\sigma\phi}$ ομογενούς σφαίρας μάζας m και ακτίνας r ως προς άξονα που διέρχεται από το κέντρο μάζας της : $I_{\sigma\phi} = \frac{2}{5} m r^2$
- $g = 10 \text{ m/s}^2$

ΟΔΗΓΙΕΣ (για τους εξεταζομένους)

1. Στο εξώφυλλο του τετραδίου να γράψετε το εξεταζόμενο μάθημα. Στο εσώφυλλο πάνω-πάνω να συμπληρώσετε τα Ατομικά στοιχεία μαθητή. Στην αρχή των απαντήσεών σας να γράψετε πάνω-πάνω την ημερομηνία και το εξεταζόμενο μάθημα. **Να μην αντιγράψετε** τα θέματα στο τετράδιο και **να μη γράψετε** πουθενά στις απαντήσεις σας το όνομά σας.
2. Να γράψετε το ονοματεπώνυμό σας στο πάνω μέρος των φωτοαντιγράφων αμέσως μόλις σας παραδοθούν. **Τυχόν σημειώσεις σας πάνω στα θέματα δεν θα βαθμολογηθούν σε καμία περίπτωση.** Κατά την αποχώρησή σας να παραδώσετε μαζί με το τετράδιο και τα φωτοαντίγραφα.
3. Να απαντήσετε **στο τετράδιό σας** σε όλα τα θέματα **μόνο** με μπλε ή **μόνο** με μαύρο στυλό με μελάνι που δεν σβήνει. Μολύβι επιτρέπεται, **μόνο** αν το ζητάει η εκφώνηση, και **μόνο** για πίνακες, διαγράμματα κλπ.
4. Κάθε απάντηση επιστημονικά τεκμηριωμένη είναι αποδεκτή.
5. Διάρκεια εξέτασης: τρεις (3) ώρες μετά τη διανομή των φωτοαντιγράφων.
6. Ώρα δυνατής αποχώρησης: 10.00 π.μ.

ΣΑΣ ΕΥΧΟΜΑΣΤΕ ΚΑΛΗ ΕΠΙΤΥΧΙΑ

ΤΕΛΟΣ ΜΗΝΥΜΑΤΟΣ

ΤΕΛΟΣ 6ΗΣ ΑΠΟ 6 ΣΕΛΙΔΕΣ

ΑΡΧΗ 1ΗΣ ΣΕΛΙΔΑΣ – Γ΄ ΗΜΕΡΗΣΙΩΝ

ΕΠΑΝΑΛΗΠΤΙΚΕΣ ΠΑΝΕΛΛΑΔΙΚΕΣ ΕΞΕΤΑΣΕΙΣ

Γ΄ ΤΑΞΗΣ ΗΜΕΡΗΣΙΟΥ ΓΕΝΙΚΟΥ ΛΥΚΕΙΟΥ

ΤΕΤΑΡΤΗ 25 ΙΟΥΝΙΟΥ 2014

ΕΞΕΤΑΖΟΜΕΝΟ ΜΑΘΗΜΑ: ΦΥΣΙΚΗ

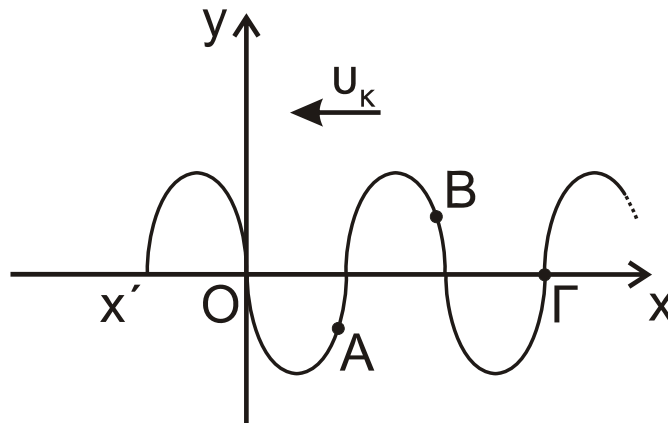
ΘΕΤΙΚΗΣ ΚΑΙ ΤΕΧΝΟΛΟΓΙΚΗΣ ΚΑΤΕΥΘΥΝΣΗΣ (ΚΑΙ ΤΩΝ ΔΥΟ ΚΥΚΛΩΝ)

ΣΥΝΟΛΟ ΣΕΛΙΔΩΝ: ΕΞΙ (6)

ΘΕΜΑ Α

Στις ημιτελείς προτάσεις **A1-A4** να γράψετε στο τετράδιό σας τον αριθμό της πρότασης και, δίπλα, το γράμμα που αντιστοιχεί στη φράση η οποία τη συμπληρώνει σωστά.

A1. Στο **σχήμα 1** απεικονίζεται το στιγμιότυπο ενός εγκάρσιου αρμονικού κύματος που διαδίδεται κατά την αρνητική φορά του άξονα $x'Ox$ τη χρονική στιγμή t_1 .



Σχήμα 1

Για τις ταχύτητες ταλάντωσης των σημείων A, B και Γ ισχύει:

- α. $V_A > 0$, $V_B > 0$, $V_\Gamma > 0$
- β. $V_A < 0$, $V_B > 0$, $V_\Gamma > 0$
- γ. $V_A > 0$, $V_B < 0$, $V_\Gamma > 0$
- δ. $V_A < 0$, $V_B > 0$, $V_\Gamma < 0$

Μονάδες 5

A2. Μονοχρωματική δέσμη φωτός περνάει από τον αέρα στο γυαλί. Στην περίπτωση που η διαθλώμενη δέσμη διαδίδεται στην ίδια διεύθυνση με την προσπίπτουσα, τότε

- α. η ταχύτητα της δέσμης στον αέρα είναι ίδια με την ταχύτητά της στο γυαλί
- β. η γωνία πρόσπτωσης είναι 90°
- γ. η γωνία διάθλασης είναι 0°
- δ. η γωνία εκτροπής είναι 90° .

Μονάδες 5

ΤΕΛΟΣ 1ΗΣ ΑΠΟ 6 ΣΕΛΙΔΕΣ

ΑΡΧΗ 2ΗΣ ΣΕΛΙΔΑΣ – Γ΄ ΗΜΕΡΗΣΙΩΝ

- A3.** Σφαίρα Σ_1 συγκρούεται μετωπικά και ελαστικά με ακίνητη σφαίρα Σ_2 τετραπλάσιας μάζας. Μετά την κρούση
- η σφαίρα Σ_1 παραμένει ακίνητη
 - η σφαίρα Σ_1 συνεχίζει να κινείται στην ίδια κατεύθυνση
 - όλη η κινητική ενέργεια της σφαίρας Σ_1 μεταφέρθηκε στη σφαίρα Σ_2
 - ισχύει $\Delta\vec{p}_1 = -\Delta\vec{p}_2$, όπου $\Delta\vec{p}_1, \Delta\vec{p}_2$ οι μεταβολές των ορμών των δύο σφαιρών.

Μονάδες 5

- A4.** Ένα μηχανικό στερεό περιστρέφεται γύρω από ακλόνητο άξονα περιστροφής. Αν διπλασιαστεί η στροφορμή του στερεού, χωρίς να αλλάξει θέση ο άξονας περιστροφής γύρω από τον οποίο στρέφεται, τότε η κινητική του ενέργεια
- παραμένει σταθερή
 - υποδιπλασιάζεται
 - διπλασιάζεται
 - τετραπλασιάζεται.

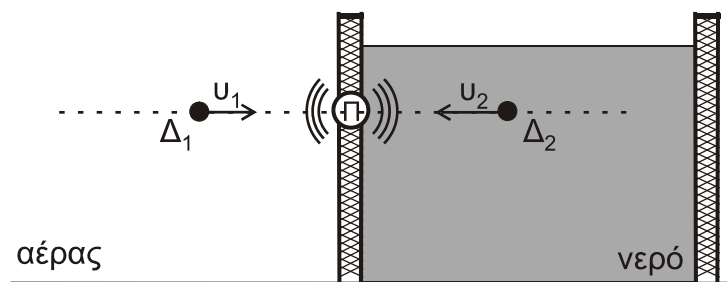
Μονάδες 5

- A5.** Να γράψετε στο τετράδιό σας το γράμμα κάθε πρότασης και δίπλα σε κάθε γράμμα τη λέξη **Σωστό**, για τη σωστή πρόταση, και τη λέξη **Λάθος**, για τη λανθασμένη.
- Τα ραντάρ δεν χρησιμοποιούν μικροκύματα.
 - Εγκάρσια ονομάζονται τα κύματα στα οποία τα μόρια του ελαστικού μέσου ταλαντώνονται παράλληλα στη διεύθυνση διάδοσης του κύματος.
 - Το κύκλωμα επιλογής σταθμών στο ραδιόφωνο είναι ένα κύκλωμα LC, που εξαναγκάζεται σε ηλεκτρική ταλάντωση από την κεραία.
 - Η ροπή ζεύγους δυνάμεων είναι ίδια ως προς οποιοδήποτε σημείο του επιπέδου που ορίζουν οι δύο δυνάμεις.
 - Όταν οι ακροβάτες θέλουν να κάνουν πολλές στροφές στον αέρα, συμπτύσσουν τα χέρια και τα πόδια τους.

Μονάδες 5

ΘΕΜΑ Β

- B1.** Πηγή Π ηχητικών κυμάτων εκπέμπει ήχο με συχνότητα f_s . Η πηγή, είναι στερεωμένη κατάλληλα σε κατακόρυφο τοίχωμα που διαχωρίζει την δεξαμενή του νερού από τον αέρα, έτσι ώστε τα ηχητικά κύματα που εκπέμπει να διαδίδονται στον αέρα και στο νερό (**σχήμα 2**).



Σχήμα 2

ΑΡΧΗ 3ΗΣ ΣΕΛΙΔΑΣ – Γ΄ ΗΜΕΡΗΣΙΩΝ

Δύο δέκτες Δ_1 και Δ_2 που βρίσκονται, ο πρώτος στον αέρα και ο δεύτερος στο νερό, στην ίδια ευθεία με την πηγή κινούνται προς την πηγή με ταχύτητες μέτρων u_1 και u_2 , αντίστοιχα.

Αν οι συχνότητες f_1 και f_2 που ανιχνεύουν οι δύο δέκτες είναι ίσες και η ταχύτητα διάδοσης του ήχου στο νερό u_v είναι τετραπλάσια της ταχύτητας διάδοσης του ήχου στον αέρα u_a ($u_v = 4u_a$), ο λόγος των ταχυτήτων $\frac{u_1}{u_2}$ είναι

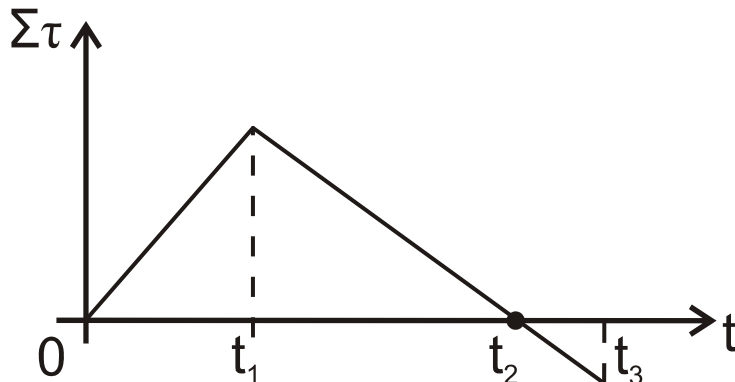
i. $\frac{u_1}{u_2} = \frac{1}{3}$ ii. $\frac{u_1}{u_2} = \frac{1}{4}$ iii. $\frac{u_1}{u_2} = \frac{1}{2}$

α) Να επιλέξετε τη σωστή απάντηση (μονάδες 2).

β) Να δικαιολογήσετε την επιλογή σας (μονάδες 6).

Μονάδες 8

- B2.** Οριζόντιος, αρχικά ακίνητος, δίσκος μπορεί να στρέφεται γύρω από σταθερό άξονα που διέρχεται από το κέντρο του και είναι κάθετος στο επίπεδό του. Το αλγεβρικό άθροισμα των ροπών που ασκούνται στο δίσκο μεταβάλλεται σε συνάρτηση με το χρόνο, όπως φαίνεται στο **σχήμα 3**.



Σχήμα 3

Τότε, η γωνιακή ταχύτητα του δίσκου έχει τη μέγιστη τιμή της τη χρονική στιγμή

- i. t_1 ii. t_2 iii. t_3

α) Να επιλέξετε τη σωστή απάντηση (μονάδες 2).

β) Να δικαιολογήσετε την επιλογή σας (μονάδες 6).

Μονάδες 8

- B3.** Δύο σύγχρονες πηγές κυμάτων Π_1 και Π_2 δημιουργούν στην επιφάνεια υγρού εγκάρσια κύματα. Ένα μικρό κομμάτι φελλού βρίσκεται σε κάποιο σημείο Σ της επιφάνειας του υγρού σε τέτοιες αποστάσεις από τις πηγές, ώστε τα κύματα να συμβάλλουν σε αυτό με χρονική διαφορά $\Delta t = \frac{T}{4}$, όπου T η περίοδος ταλάντωσης των πηγών. Δεύτερο κομμάτι φελλού ίδιας μάζας με το προηγούμενο βρίσκεται στο μέσο M της απόστασης των πηγών Π_1 και Π_2 .

ΑΡΧΗ 4ΗΣ ΣΕΛΙΔΑΣ – Γ΄ ΗΜΕΡΗΣΙΩΝ

Αν A_{Σ} και A_M είναι τα πλάτη ταλάντωσης των δύο κομματιών φελλού μετά τη συμβολή, τότε ο λόγος των ενεργειών τους $\frac{E_{\Sigma}}{E_M}$ είναι

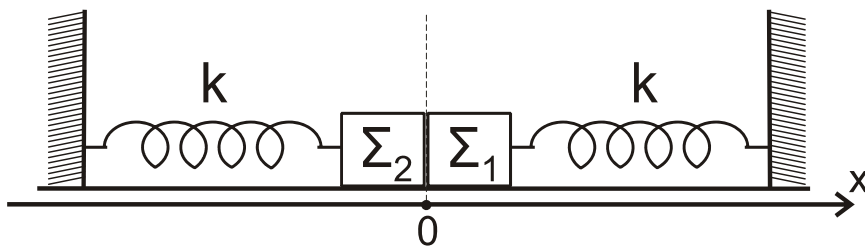
i. $\frac{E_{\Sigma}}{E_M} = \frac{\sqrt{2}}{2}$ ii. $\frac{E_{\Sigma}}{E_M} = \frac{1}{2}$ iii. $\frac{E_{\Sigma}}{E_M} = \frac{1}{4}$

- α) Να επιλέξετε τη σωστή απάντηση (μονάδες 2).
β) Να δικαιολογήσετε την επιλογή σας (μονάδες 7).

Μονάδες 9

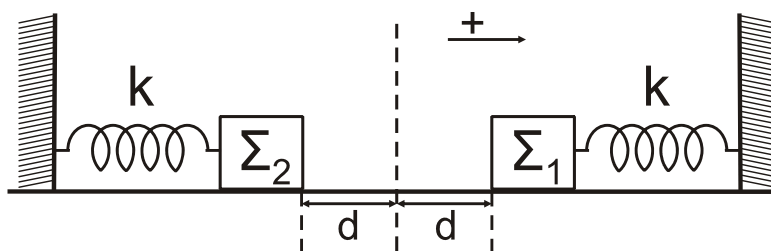
ΘΕΜΑ Γ

Τα σώματα Σ_1 και Σ_2 , του **σχήματος 4**, με μάζες $m_1 = 1 \text{ kg}$ και $m_2 = 4 \text{ kg}$ αντίστοιχα, βρίσκονται ακίνητα σε λείο οριζόντιο επίπεδο και εφάπτονται μεταξύ τους. Τα σώματα είναι δεμένα στην άκρη δύο όμοιων ιδανικών ελατηρίων σταθεράς $k = 100 \text{ N/m}$, που βρίσκονται στο φυσικό τους μήκος και των οποίων η άλλη άκρη είναι σταθερά στερεωμένη.



Σχήμα 4

Μετακινούμε τα σώματα Σ_1 και Σ_2 έτσι ώστε τα ελατήρια να συσπειρωθούν κατά $d = 0,2 \text{ m}$ το καθένα (**σχήμα 5**) και στη συνέχεια τη χρονική στιγμή $t = 0$ αφήνονται ελεύθερα να ταλαντωθούν.



Σχήμα 5

- Γ1. Να γράψετε τις εξισώσεις των απομακρύνσεων x_1 και x_2 των σωμάτων Σ_1 και Σ_2 συναρτήσει του χρόνου. Ως θετική φορά ορίζεται η από το Σ_2 προς Σ_1 και ως $x = 0$ ορίζεται η θέση που εφάπτονται αρχικά τα σώματα στο **σχήμα 4**.

Μονάδες 6

ΑΡΧΗ 5ΗΣ ΣΕΛΙΔΑΣ – Γ΄ ΗΜΕΡΗΣΙΩΝ

Γ2. Τα σώματα Σ_1 και Σ_2 κινούμενα με αντίθετη φορά συγκρούονται στη θέση $x = -\frac{d}{2}$. Να υπολογίσετε τα μέτρα των ταχυτήτων τους ελάχιστα πριν από την κρούση.

Μονάδες 6

Γ3. Η κρούση που ακολουθεί είναι πλαστική. Να αποδείξετε ότι το συσσωμάτωμα μετά την κρούση θα εκτελέσει απλή αρμονική ταλάντωση.

Μονάδες 6

Γ4. Να βρείτε το μέτρο του μέγιστου ρυθμού μεταβολής της ορμής του συσσωματώματος μετά την κρούση.

Μονάδες 7

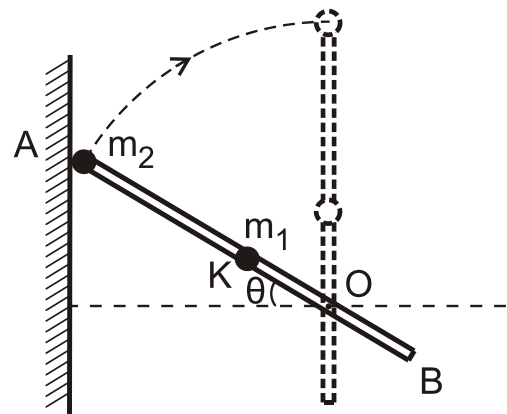
ΘΕΜΑ Δ

Λεπτή, άκαμπτη και ισοπαχής ράβδος AB μήκους $\ell = 1 \text{ m}$ και μάζας $M = 3 \text{ kg}$, μπορεί να στρέφεται χωρίς τριβές σε κατακόρυφο επίπεδο γύρω από οριζόντιο άξονα που διέρχεται από σημείο O αυτής, είναι κάθετος στη ράβδο και απέχει από

το άκρο της B απόσταση $OB = d = \frac{\ell}{4}$.

Στο μέσο K της ράβδου και στο άκρο της A στερεώνουμε δύο σφαιρίδια μάζας m_1 και m_2 αντίστοιχα, όπου $m_1 = m_2 = 1 \text{ kg}$.

Δίνοντας κατάλληλη ώθηση το σύστημα περιστρέφεται και χτυπά σε κατακόρυφο τοίχο με το άκρο A, τη στιγμή που η ράβδος σχηματίζει με το οριζόντιο επίπεδο γωνία θ , τέτοια ώστε $\eta\theta = 0,83$ (σχήμα 6).



Σχήμα 6

Δ1. Να υπολογίσετε τη ροπή αδράνειας του συστήματος ράβδου-σφαιριδίων ως προς τον άξονα περιστροφής.

Μονάδες 6

Δ2. Να υπολογίσετε το μέτρο της γωνιακής ταχύτητας ω_2 του συστήματος ράβδου-σφαιριδίων αμέσως μετά την κρούση, ώστε αυτό να εκτελέσει οριακά ανακύκλωση.

Μονάδες 6

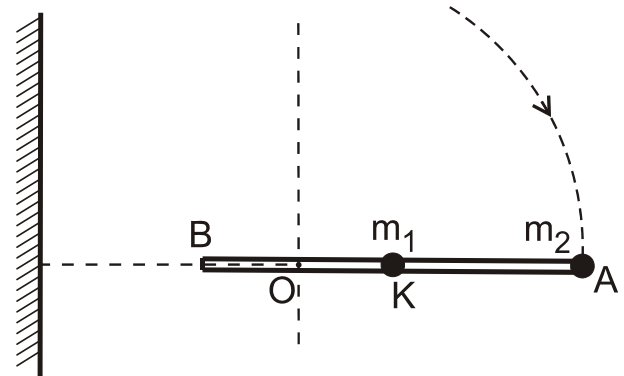
Δ3. Κατά την κρούση με τον τοίχο, το ποσοστό απωλειών της κινητικής ενέργειας είναι το 75% της κινητικής ενέργειας του συστήματος ράβδου-σφαιριδίων πριν την κρούση. Να υπολογίσετε τη μεταβολή της στροφορμής του συστήματος ως προς τον άξονα περιστροφής του κατά την κρούση.

Μονάδες 7

ΑΡΧΗ 6ΗΣ ΣΕΛΙΔΑΣ – Γ΄ ΗΜΕΡΗΣΙΩΝ

Δ4. Όταν το σύστημα ράβδου-σφαιριδίων περνά από την οριζόντια θέση για πρώτη φορά, να υπολογίσετε το μέτρο του ρυθμού μεταβολής της στροφορμής του σφαιριδίου m_2 ως προς τον άξονα που διέρχεται από το σημείο O (σχήμα 7).

Μονάδες 6



Σχήμα 7

Δίνονται:

- επιτάχυνση βαρύτητας $g = 10 \text{ m/s}^2$,
- ροπή αδράνειας I_{cm} λεπτής ομογενούς ράβδου μάζας M και μήκους ℓ , ως προς άξονα που διέρχεται από το κέντρο μάζας της και είναι κάθετος σε αυτή $I_{cm} = \frac{1}{12} \cdot M \cdot \ell^2$

ΟΔΗΓΙΕΣ (για τους εξεταζομένους)

1. Στο εξώφυλλο του τετραδίου να γράψετε το εξεταζόμενο μάθημα. Στο εσώφυλλο πάνω-πάνω να συμπληρώσετε τα Ατομικά στοιχεία μαθητή. Στην αρχή των απαντήσεών σας να γράψετε πάνω-πάνω την ημερομηνία και το εξεταζόμενο μάθημα. **Να μην αντιγράψετε** τα θέματα στο τετράδιο και **να μη γράψετε** πουθενά στις απαντήσεις σας το όνομά σας.
2. Να γράψετε το ονοματεπώνυμό σας στο πάνω μέρος των φωτοαντιγράφων αμέσως μόλις σας παραδοθούν. **Τυχόν σημειώσεις σας πάνω στα θέματα δεν θα βαθμολογηθούν σε καμία περίπτωση.** Κατά την αποχώρησή σας να παραδώσετε μαζί με το τετράδιο και τα φωτοαντίγραφα.
3. Να απαντήσετε **στο τετράδιό σας** σε όλα τα θέματα **μόνο** με μπλε ή **μόνο** με μαύρο στυλό με μελάνι που δεν σβήνει. Μολύβι επιτρέπεται, **μόνο** αν το ζητάει η εκφώνηση, και **μόνο** για πίνακες, διαγράμματα κλπ.
4. Κάθε απάντηση επιστημονικά τεκμηριωμένη είναι αποδεκτή.
5. Διάρκεια εξέτασης: τρεις (3) ώρες μετά τη διανομή των φωτοαντιγράφων.
6. Ώρα δυνατής αποχώρησης: 18:00

ΣΑΣ ΕΥΧΟΜΑΣΤΕ ΚΑΛΗ ΕΠΙΤΥΧΙΑ

ΤΕΛΟΣ ΜΗΝΥΜΑΤΟΣ

ΤΕΛΟΣ 6ΗΣ ΑΠΟ 6 ΣΕΛΙΔΕΣ

ΑΡΧΗ 1ΗΣ ΣΕΛΙΔΑΣ - Γ΄ ΗΜΕΡΗΣΙΩΝ

ΠΑΝΕΛΛΑΔΙΚΕΣ ΕΞΕΤΑΣΕΙΣ

Γ΄ ΤΑΞΗΣ ΗΜΕΡΗΣΙΟΥ ΓΕΝΙΚΟΥ ΛΥΚΕΙΟΥ ΚΑΙ ΕΠΑΛ (ΟΜΑΔΑ Β΄)

ΠΑΡΑΣΚΕΥΗ 29 ΜΑΪΟΥ 2015

ΕΞΕΤΑΖΟΜΕΝΟ ΜΑΘΗΜΑ: ΦΥΣΙΚΗ

ΘΕΤΙΚΗΣ ΚΑΙ ΤΕΧΝΟΛΟΓΙΚΗΣ ΚΑΤΕΥΘΥΝΣΗΣ (ΚΑΙ ΤΩΝ ΔΥΟ ΚΥΚΛΩΝ)

ΣΥΝΟΛΟ ΣΕΛΙΔΩΝ: ΠΕΝΤΕ (5)

Θέμα Α

Στις ερωτήσεις **A1-A4** να γράψετε στο τετράδιό σας τον αριθμό της ερώτησης και, δίπλα, το γράμμα που αντιστοιχεί στη φράση η οποία συμπληρώνει σωστά την ημιτελή πρόταση.

- A1.** Η συχνότητα μιας εξαναγκασμένης ταλάντωσης
- α) είναι ίση με τη συχνότητα του διεγέρτη
 - β) είναι πάντα ίση με την ιδιοσυχνότητα του ταλαντωτή
 - γ) εξαρτάται από την αρχική ενέργεια της ταλάντωσης
 - δ) είναι ίση με το άθροισμα της συχνότητας του διεγέρτη και της ιδιοσυχνότητας του ταλαντωτή.

Μονάδες 5

- A2.** Ποια από τις περιοχές του φάσματος της ηλεκτρομαγνητικής ακτινοβολίας έχει τη μικρότερη συχνότητα;
- α) η υπέρυθρη ακτινοβολία
 - β) τα ραδιοκύματα
 - γ) το ορατό φως
 - δ) οι ακτίνες γ.

Μονάδες 5

- A3.** Δύο σφαίρες Α και Β με ίσες μάζες, μία εκ των οποίων είναι ακίνητη, συγκρούονται κεντρικά και ελαστικά. Το ποσοστό της μεταβιβαζόμενης ενέργειας από τη σφαίρα που κινείται στην αρχικά ακίνητη σφαίρα είναι:
- α) 100%
 - β) 50%
 - γ) 40%
 - δ) 0%.

Μονάδες 5

- A4.** Ένα στερεό σώμα περιστρέφεται γύρω από ακλόνητο άξονα. Εάν διπλασιαστεί η στροφορμή του, χωρίς να αλλάξει ο άξονας περιστροφής γύρω από τον οποίο αυτό περιστρέφεται, τότε η κινητική του ενέργεια:
- α) παραμένει σταθερή
 - β) υποδιπλασιάζεται
 - γ) διπλασιάζεται
 - δ) τετραπλασιάζεται.

Μονάδες 5

ΑΡΧΗ 2ΗΣ ΣΕΛΙΔΑΣ - Γ΄ ΗΜΕΡΗΣΙΩΝ

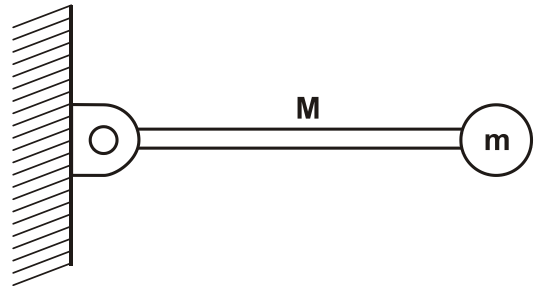
A5. Να χαρακτηρίσετε τις προτάσεις που ακολουθούν, γράφοντας στο τετράδιό σας, δίπλα στο γράμμα που αντιστοιχεί σε κάθε πρόταση, τη λέξη **Σωστό**, αν η πρόταση είναι σωστή, ή τη λέξη **Λάθος**, αν η πρόταση είναι λανθασμένη.

- α) Σε μία φθίνουσα ταλάντωση στην οποία η αντιτιθέμενη δύναμη είναι ανάλογη της ταχύτητας ($F=-bv$), για ορισμένη τιμή της σταθεράς απόσβεσης b η περίοδος μειώνεται.
- β) Η σχέση που περιγράφει το φαινόμενο Doppler για το φως είναι διαφορετική από αυτήν που ισχύει για τον ήχο.
- γ) Τα φαινόμενα της ανάκλασης και της διάθλασης είναι κοινά σε όλα τα είδη κυμάτων, ηλεκτρομαγνητικά και μηχανικά.
- δ) Η σύνθεση δύο απλών αρμονικών ταλαντώσεων, της ίδιας διεύθυνσης που γίνονται γύρω από ίδιο σημείο με συχνότητες που διαφέρουν λίγο μεταξύ τους, είναι απλή αρμονική ταλάντωση.
- ε) Η ροπή ζεύγους δυνάμεων είναι η ίδια ως προς οποιοδήποτε σημείο του επιπέδου τους.

Μονάδες 5

Θέμα Β

B1. Λεπτή ομογενής ράβδος μάζας M και μήκους L μπορεί να περιστρέφεται σε κατακόρυφο επίπεδο, γύρω από οριζόντιο άξονα που διέρχεται από το ένα άκρο της. Στο άλλο άκρο της ράβδου, είναι στερεωμένο σφαιρίδιο μάζας $m = \frac{M}{2}$



Σχήμα 1

(Σχήμα 1). Τη χρονική στιγμή που το σύστημα ράβδου-σφαιριδίου αφήνεται να κινηθεί από την οριζόντια θέση, ο ρυθμός μεταβολής της στροφορμής της ράβδου είναι:

i. $\frac{\Delta L_p}{\Delta t} = \frac{1}{2}MgL$

ii. $\frac{\Delta L_p}{\Delta t} = MgL$

iii. $\frac{\Delta L_p}{\Delta t} = \frac{2}{5}MgL$

Δίνεται ότι η ροπή αδράνειας της ράβδου ως προς τον άξονα περιστροφής της που περνά από το άκρο της, είναι $I_p = \frac{1}{3}ML^2$.

Να επιλέξετε τη σωστή απάντηση.

Μονάδες 2

Να δικαιολογήσετε την απάντησή σας.

Μονάδες 6

B2. Ένα στάσιμο κύμα που δημιουργείται σε ένα γραμμικό ελαστικό μέσο περιγράφεται από την εξίσωση:

$$Y = 2A \sin\left(2\pi \frac{x}{\lambda}\right) \eta \mu\left(2\pi \frac{t}{T}\right).$$

ΑΡΧΗ 3ΗΣ ΣΕΛΙΔΑΣ - Γ΄ ΗΜΕΡΗΣΙΩΝ

Το πλάτος ταλάντωσης A' ενός σημείου M του ελαστικού μέσου που βρίσκεται δεξιά του τρίτου δεσμού από το σημείο $x=0$ και σε απόσταση $\lambda/12$ από αυτόν είναι:

- i. $A' = A\sqrt{3}$ ii. $A' = A/2$ iii. $A' = A$

Να επιλέξετε τη σωστή απάντηση.

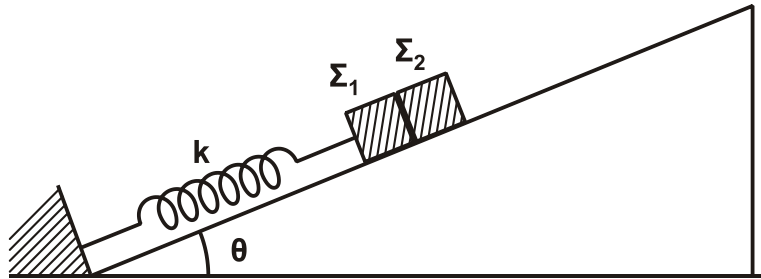
Μονάδες 2

Να δικαιολογήσετε την απάντησή σας.

Μονάδες 6

Δίνεται: $\text{συν} \frac{2\pi}{3} = -\frac{1}{2}$.

- B3.** Σε κεκλιμένο επίπεδο γωνίας κλίσης θ είναι τοποθετημένα δύο σώματα Σ_1 και Σ_2 με μάζες m_1 και m_2 αντίστοιχα, που εφάπτονται μεταξύ τους. Το σώμα Σ_1 είναι δεμένο στο άκρο ελατηρίου σταθεράς k , ενώ το άλλο άκρο του ελατηρίου είναι στερεωμένο στη βάση του κεκλιμένου επιπέδου, όπως φαίνεται στο Σχήμα 2.



Σχήμα 2

Μετακινώντας τα δύο σώματα προς τα κάτω, το σύστημα τίθεται σε ταλάντωση πλάτους A . Η συνθήκη για να μην αποχωριστεί το Σ_1 από το Σ_2 είναι:

- i) $A \cdot k < (m_1 + m_2) g \eta\mu\theta$
ii) $A \cdot k > (m_1 + m_2) g \eta\mu\theta$
iii) $A \cdot k > (m_1 + m_2)^2 g \eta\mu\theta$

Να επιλέξετε τη σωστή απάντηση.

Μονάδες 2

Να δικαιολογήσετε την απάντησή σας.

Μονάδες 7

Θέμα Γ

Ιδανικός πυκνωτής χωρητικότητας C είναι φορτισμένος σε τάση $V=40V$. Τη χρονική στιγμή $t=0s$ συνδέεται με ιδανικό πηνίο συντελεστή αυτεπαγωγής L και το κύκλωμα αρχίζει να εκτελεί αμείωτες ηλεκτρικές ταλαντώσεις. Η ενέργεια U_E του ηλεκτρικού πεδίου του πυκνωτή, σε συνάρτηση με την ένταση i του ρεύματος, στο κύκλωμα δίνεται από τη σχέση $U_E = 8 \cdot 10^{-2}(1-i^2)$ (S.I.).

ΑΡΧΗ 4ΗΣ ΣΕΛΙΔΑΣ - Γ΄ ΗΜΕΡΗΣΙΩΝ

Γ1. Να υπολογίσετε την περίοδο T των ηλεκτρικών ταλαντώσεων του κυκλώματος.

Μονάδες 8

Γ2. Να υπολογίσετε την ενέργεια του ηλεκτρικού πεδίου του πυκνωτή τη χρονική στιγμή $t = \frac{T}{12}$.

Μονάδες 5

Γ3. Να υπολογίσετε το μέτρο του ρυθμού μεταβολής της έντασης του ρεύματος στο κύκλωμα κάθε φορά που η ενέργεια του ηλεκτρικού πεδίου του πυκνωτή γίνεται τριπλάσια της ενέργειας του μαγνητικού πεδίου του πηνίου.

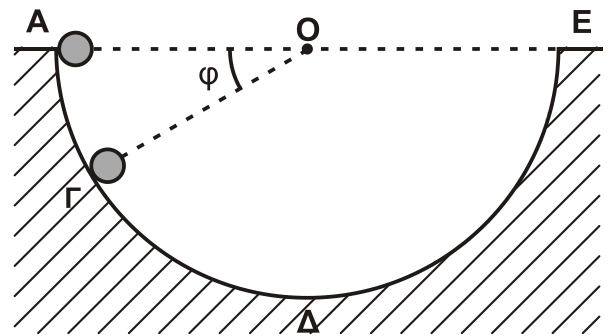
Μονάδες 6

Γ4. Να γράψετε τη συνάρτηση f που συνδέει το τετράγωνο του φορτίου του πυκνωτή με το τετράγωνο της έντασης του ρεύματος από το οποίο διαρρέεται το πηνίο, $q^2 = f(i^2)$ (μονάδες 2), και να την παραστήσετε γραφικά (μονάδες 4).

Μονάδες 6

Θέμα Δ

Από το εσωτερικό άκρο A ενός ημισφαιρίου ακτίνας $R = 1,6\text{m}$ αφήνεται να κυλήσει μία συμπαγής μικρή σφαίρα μάζας $m = 1,4\text{kg}$ και ακτίνας $r = \frac{R}{8}$. Το ημισφαίριο είναι βυθισμένο στο έδαφος, όπως φαίνεται στο Σχήμα 3, και η κίνηση της σφαίρας γίνεται χωρίς ολίσθηση.



Σχήμα 3

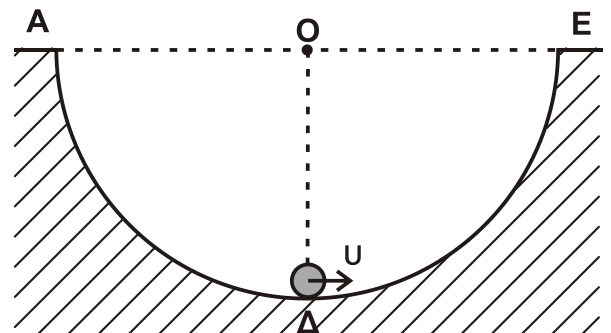
Δ1. Να εκφράσετε τη στατική τριβή T_s που ασκείται στη σφαίρα σε συνάρτηση με το συνημίτονο της γωνίας ϕ που σχηματίζει η ακτίνα OG του ημισφαιρίου με την ευθεία AE της επιφάνειας του εδάφους.

Μονάδες 6

Δ2. Να υπολογίσετε την κάθετη δύναμη που ασκεί η ημισφαιρική επιφάνεια στη σφαίρα όταν αυτή βρίσκεται στο σημείο Γ όπου $\phi = 30^\circ$ (Σχήμα 3).

Μονάδες 6

Μια άλλη σφαίρα, όμοια με την προηγούμενη, εκτοξεύεται από το κατώτατο σημείο Δ του ημισφαιρίου με ταχύτητα $u = 6\text{m/s}$ και κυλιέται χωρίς ολίσθηση στο εσωτερικό του με κατεύθυνση το άκρο E (Σχήμα 4).



Σχήμα 4

ΑΡΧΗ 5ΗΣ ΣΕΛΙΔΑΣ - Γ΄ ΗΜΕΡΗΣΙΩΝ

- Δ3.** Να υπολογίσετε το μέγιστο ύψος από την επιφάνεια του εδάφους που θα φτάσει η σφαίρα κατά την κίνησή της.

Μονάδες 7

- Δ4.** Να υπολογίσετε το ρυθμό μεταβολής της κινητικής ενέργειας (μονάδες 4) και το ρυθμό μεταβολής της στροφορμής της σφαίρας (μονάδες 2), αμέσως μόλις αυτή χάσει την επαφή με την επιφάνεια του ημισφαιρίου στο σημείο E.

Μονάδες 6

Δίνονται: η ροπή αδράνειας της σφαίρας ως προς άξονα που διέρχεται από το κέντρο μάζας $I_{CM} = \frac{2}{5} m r^2$ και η επιτάχυνση της βαρύτητας $g = 10 \text{ m/s}^2$.

ΟΔΗΓΙΕΣ (για τους εξεταζομένους)

1. Στο εξώφυλλο του τετραδίου να γράψετε το εξεταζόμενο μάθημα. Στο εσώφυλλο πάνω-πάνω να συμπληρώσετε τα ατομικά στοιχεία μαθητή. Στην αρχή των απαντήσεών σας να γράψετε πάνω-πάνω την ημερομηνία και το εξεταζόμενο μάθημα. **Να μην αντιγράψετε** τα θέματα στο τετράδιο και **να μη γράψετε** πουθενά στις απαντήσεις σας το όνομά σας.
2. Να γράψετε το ονοματεπώνυμό σας στο πάνω μέρος των φωτοαντιγράφων αμέσως μόλις σας παραδοθούν. **Τυχόν σημειώσεις σας πάνω στα θέματα δεν θα βαθμολογηθούν σε καμία περίπτωση.** Κατά την αποχώρησή σας να παραδώσετε μαζί με το τετράδιο και τα φωτοαντίγραφα.
3. Να απαντήσετε **στο τετράδιό σας** σε όλα τα θέματα **μόνο** με μπλε ή **μόνο** με μαύρο στυλό με μελάνι που δεν σβήνει. Μολύβι επιτρέπεται, **μόνο** αν το ζητάει η εκφώνηση, και **μόνο** για πίνακες, διαγράμματα κλπ.
4. Κάθε απάντηση επιστημονικά τεκμηριωμένη είναι αποδεκτή.
5. Διάρκεια εξέτασης: τρεις (3) ώρες μετά τη διανομή των φωτοαντιγράφων.
6. Ώρα δυνατής αποχώρησης: 10.00 π.μ.

ΣΑΣ ΕΥΧΟΜΑΣΤΕ ΚΑΛΗ ΕΠΙΤΥΧΙΑ

ΤΕΛΟΣ ΜΗΝΥΜΑΤΟΣ

ΤΕΛΟΣ 5ΗΣ ΑΠΟ 5 ΣΕΛΙΔΕΣ

**ΕΠΑΝΑΛΗΠΤΙΚΕΣ ΠΑΝΕΛΛΗΝΙΕΣ ΕΞΕΤΑΣΕΙΣ
Γ΄ ΤΑΞΗΣ ΗΜΕΡΗΣΙΟΥ ΓΕΝΙΚΟΥ ΛΥΚΕΙΟΥ
ΔΕΥΤΕΡΑ 15 ΙΟΥΝΙΟΥ 2015
ΕΞΕΤΑΖΟΜΕΝΟ ΜΑΘΗΜΑ: ΦΥΣΙΚΗ
ΘΕΤΙΚΗΣ ΚΑΙ ΤΕΧΝΟΛΟΓΙΚΗΣ ΚΑΤΕΥΘΥΝΣΗΣ
ΣΥΝΟΛΟ ΣΕΛΙΔΩΝ: ΕΠΤΑ (7)**

ΘΕΜΑ Α

Στις ερωτήσεις **A1-A4** να γράψετε στο τετράδιό σας τον αριθμό της ερώτησης και, δίπλα, το γράμμα που αντιστοιχεί στην επιλογή η οποία συμπληρώνει σωστά την ημιτελή πρόταση.

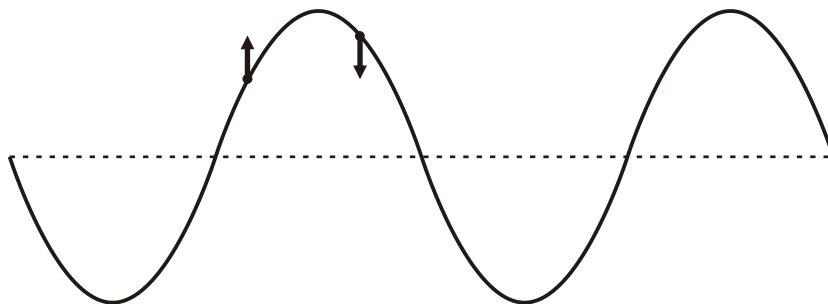
- A1.** Στη σύνθεση δύο απλών αρμονικών ταλαντώσεων της ίδιας συχνότητας που γίνονται γύρω από το ίδιο σημείο και στην ίδια διεύθυνση, το πλάτος της σύνθετης ταλάντωσης είναι
- α. σε κάθε περίπτωση σταθερό
 - β. σε κάθε περίπτωση ίσο με το άθροισμα του πλάτους των δύο απλών αρμονικών ταλαντώσεων
 - γ. σε κάθε περίπτωση μηδέν
 - δ. αρμονική συνάρτηση του χρόνου.

Μονάδες 5

- A2.** Ο ρυθμός μεταβολής της έντασης του ρεύματος $\frac{\Delta i}{\Delta t}$ σε κύκλωμα αμείωτων ηλεκτρικών ταλαντώσεων L-C είναι μέγιστος, όταν
- α. η ενέργεια του μαγνητικού πεδίου είναι μηδέν
 - β. η ένταση του ρεύματος στο κύκλωμα είναι μέγιστη
 - γ. το φορτίο στον πυκνωτή είναι μηδέν
 - δ. η ενέργεια του ηλεκτρικού πεδίου του πυκνωτή είναι ίση με την ενέργεια του μαγνητικού πεδίου.

Μονάδες 5

- A3.** Στο στιγμιότυπο αρμονικού μηχανικού κύματος του **Σχήματος 1**, παριστάνονται οι ταχύτητες ταλάντωσης δύο σημείων του.



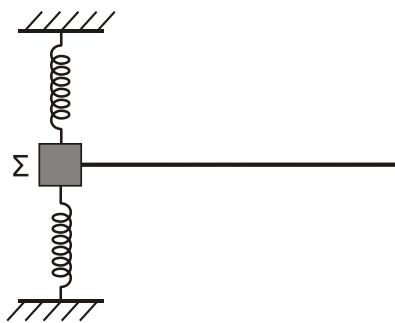
Σχήμα 1

Το κύμα

- α. διαδίδεται προς τα αριστερά
- β. διαδίδεται προς τα δεξιά
- γ. είναι στάσιμο
- δ. μπορεί να διαδίδεται και προς τις δύο κατευθύνσεις (δεξιά ή αριστερά).

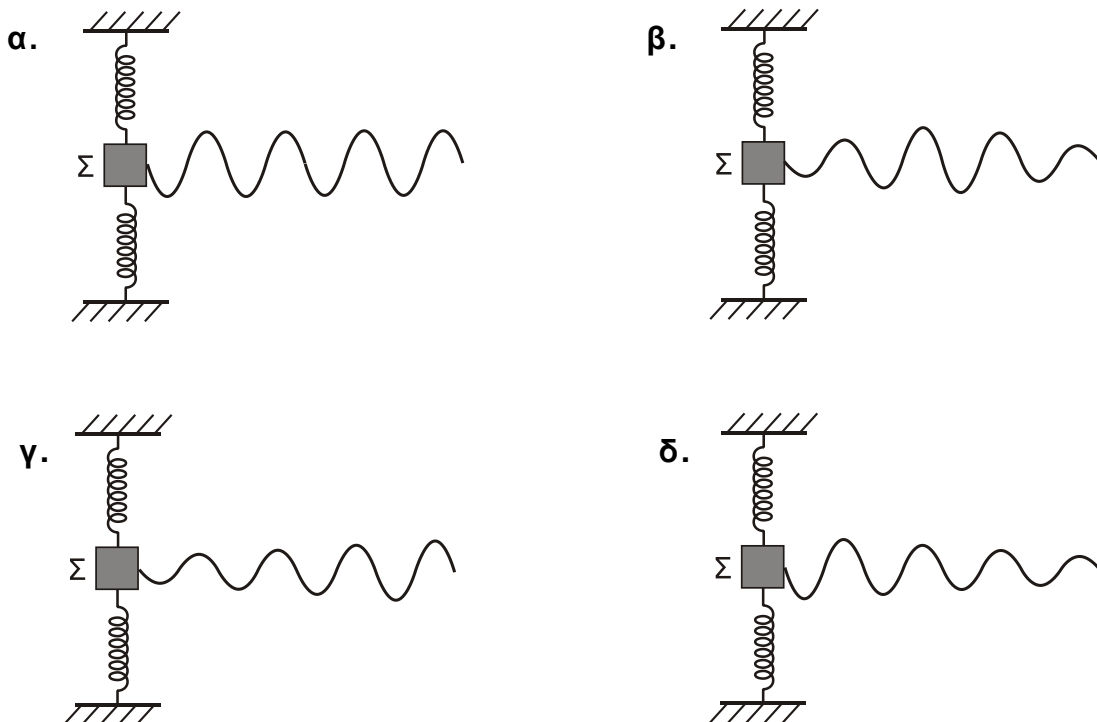
Μονάδες 5

- A4.** Το **Σχήμα 2** παριστάνει σώμα Σ συνδεδεμένο με δύο ελατήρια και εκτελεί φθίνουσα αρμονική ταλάντωση. Το σύστημα είναι τοποθετημένο σε οριζόντιο επίπεδο. Επιπλέον, το σώμα Σ είναι συνδεδεμένο με οριζόντια ελαστική χορδή κατά μήκος της οποίας **διαδίδεται** μηχανικό κύμα με πηγή το σώμα Σ .



Σχήμα 2

Να επιλέξετε τη σωστή εκδοχή του **Σχήματος 3** (α-δ) που περιγράφει το στιγμιότυπο του κύματος που διαδίδεται στη χορδή:



Σχήμα 3

Μονάδες 5

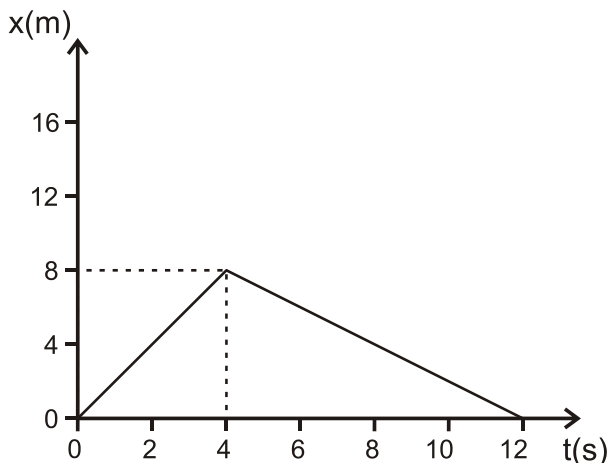
A5. Να γράψετε στο τετράδιό σας το γράμμα κάθε πρότασης και δίπλα σε κάθε γράμμα τη λέξη **Σωστό**, αν η πρόταση είναι σωστή, και τη λέξη **Λάθος**, αν η πρόταση είναι λανθασμένη.

- α. Σε εξαναγκασμένη ταλάντωση που βρίσκεται σε συντονισμό, το πλάτος της ταλάντωσης αυξάνεται, όταν διπλασιαστεί η συχνότητα του διεγέρτη.
- β. Η πηγή έχει τη μεγαλύτερη φάση από τη φάση όλων των σημείων ενός αρμονικού κύματος.
- γ. Στην επιφάνεια υγρού δύο σύμφωνες πηγές Π_1 και Π_2 εκτελούν απλή αρμονική ταλάντωση, οπότε στα σημεία του υγρού συμβάλλουν αρμονικά κύματα. Τα σημεία της μεσοκαθέτου του ευθύγραμμου τμήματος $\Pi_1\Pi_2$ παραμένουν συνεχώς ακίνητα.
- δ. Τα διανύσματα των εντάσεων του ηλεκτρικού πεδίου και του μαγνητικού πεδίου ενός ηλεκτρομαγνητικού κύματος είναι παράλληλα.
- ε. Η σχέση που περιγράφει το φαινόμενο Doppler για το φως είναι διαφορετική από αυτήν που ισχύει για τον ήχο.

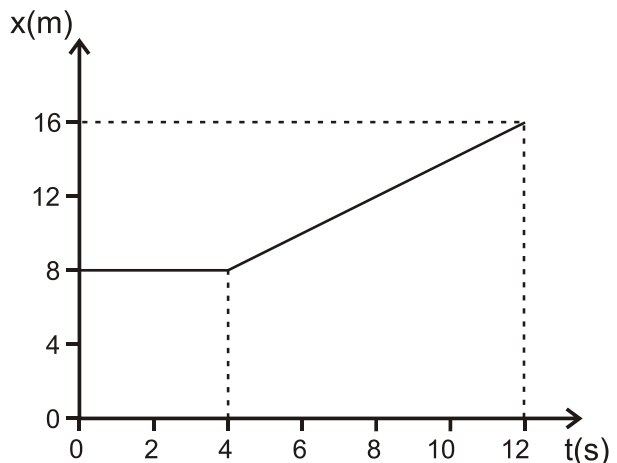
Μονάδες 5

ΘΕΜΑ Β

B1. Δύο σώματα αμελητέων διαστάσεων με μάζες m_1 και m_2 συγκρούονται κεντρικά σε λείο οριζόντιο επίπεδο. Η θέση x κάθε σώματος στην ευθεία γραμμή, που τα ενώνει, μετρείται από κοινή αρχή. Η γραφική παράσταση της θέσης του σώματος m_1 φαίνεται στο **Σχήμα 4** και του σώματος m_2 στο **Σχήμα 5**. Δίνεται ότι $m_1 = 1\text{kg}$ και ότι η διάρκεια της επαφής των δύο σωμάτων κατά την κεντρική κρούση είναι αμελητέα.



Σχήμα 4



Σχήμα 5

Η κρούση των δύο σωμάτων είναι

- i. ελαστική
- ii. ανελαστική
- iii. πλαστική.

- α. Να επιλέξετε τη σωστή απάντηση (μονάδες 2).
- β. Να δικαιολογήσετε την επιλογή σας (μονάδες 6).

Μονάδες 8

B2. Σε γραμμικό ελαστικό μέσο (1) δημιουργείται στάσιμο κύμα έτσι ώστε το ένα άκρο του μέσου να είναι δεσμός και το άλλο άκρο να είναι κοιλία. Μεταξύ των δύο άκρων υπάρχουν άλλοι 5 δεσμοί. Σε ένα δεύτερο ελαστικό μέσο (2) από το ίδιο υλικό αλλά με διπλάσιο μήκος από το πρώτο, δημιουργείται άλλο στάσιμο κύμα, έτσι ώστε και τα δύο άκρα του δεύτερου μέσου να είναι δεσμοί. Μεταξύ των δύο άκρων του δεύτερου μέσου υπάρχουν άλλοι οκτώ δεσμοί. Ο λόγος των συχνοτήτων ταλάντωσης των δύο μέσων είναι

i. $\frac{f_1}{f_2} = \frac{11}{9}$

ii. $\frac{f_1}{f_2} = \frac{2}{3}$

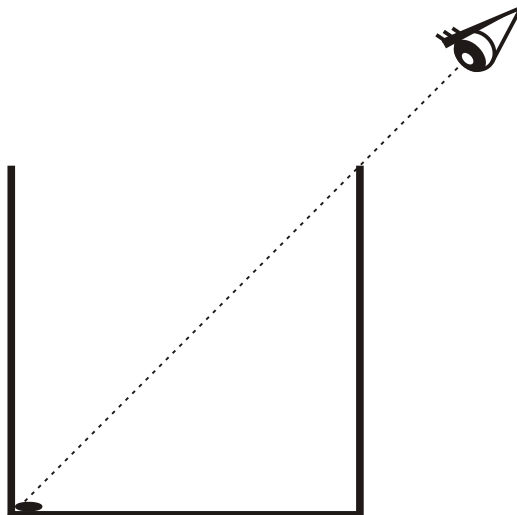
iii. $\frac{f_1}{f_2} = \frac{9}{11}$

α. Να επιλέξετε τη σωστή απάντηση (μονάδες 2).

β. Να δικαιολογήσετε την επιλογή σας (μονάδες 6).

Μονάδες 8

B3. Στο άκρο ενός δοχείου **κυβικού** σχήματος τοποθετείται μικρό νόμισμα αμελητέων διαστάσεων. Ένας παρατηρητής βλέπει “οριακά” το νόμισμα από τη θέση που βρίσκεται έξω από το δοχείο, όπως απεικονίζεται στο **Σχήμα 6**. Στη συνέχεια, γεμίζουμε το δοχείο με υγρό **μέχρι το μέσο του**, οπότε ο παρατηρητής βλέπει πάλι “οριακά”, χωρίς να αλλάξει τη θέση του ματιού του, το νόμισμα μετατοπισμένο κατά απόσταση ίση με το $1/4$ του μήκους της βάσης του δοχείου.



Σχήμα 6

Το τετράγωνο του δείκτη διάθλασης του υγρού που προστέθηκε στο δοχείο είναι

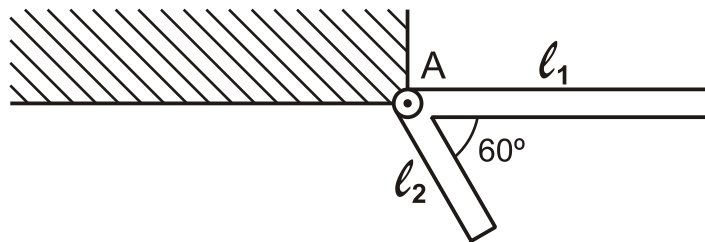
- i. $n^2 = \frac{13}{8}$
- ii. $n^2 = \frac{5}{2}$
- iii. $n^2 = 2$.

- α. Να επιλέξετε τη σωστή απάντηση (μονάδες 2).
- β. Να δικαιολογήσετε την επιλογή σας (μονάδες 7).

Μονάδες 9

ΘΕΜΑ Γ

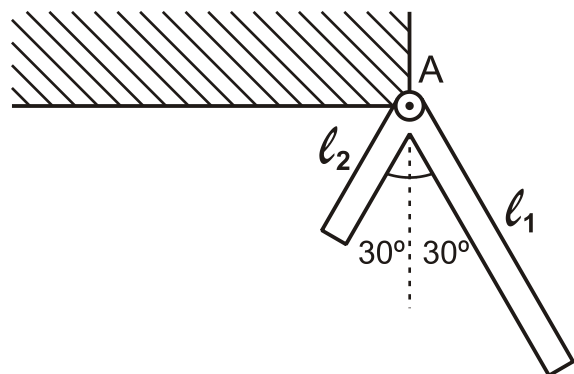
Δύο ράβδοι είναι συνδεδεμένες στο άκρο τους Α και σχηματίζουν σταθερή γωνία 60° μεταξύ τους, όπως φαίνεται στο **Σχήμα 7**. Οι ράβδοι είναι διαφορετικές μεταξύ τους, αλλά κάθε μία είναι ομογενής. Το σύστημα των δύο ράβδων μπορεί να περιστρέφεται γύρω από άρθρωση, που είναι στερεωμένη σε τοίχο, στο άκρο Α, χωρίς τριβές. Το σύστημα αφήνεται να περιστραφεί υπό την επίδραση της βαρύτητας από τη θέση του **Σχήματος 7**, όπου η ράβδος l_1 είναι οριζόντια, με αρχική ταχύτητα μηδέν.



Σχήμα 7

Δίνεται ότι τα μήκη των δύο ράβδων είναι $l_1 = 4\text{m}$ και $l_2 = 2\text{m}$, ενώ η μάζα της ράβδου l_2 είναι $m_2 = 10\text{kg}$.

Γ1. Να υπολογίσετε τη μάζα m_1 της ράβδου μήκους l_1 , εάν το σύστημα αποκτά τη μέγιστη γωνιακή ταχύτητα τη χρονική στιγμή που οι δύο ράβδοι σχηματίζουν ίσες γωνίες με την κατακόρυφο, όπως φαίνεται στο **Σχήμα 8**.



Σχήμα 8

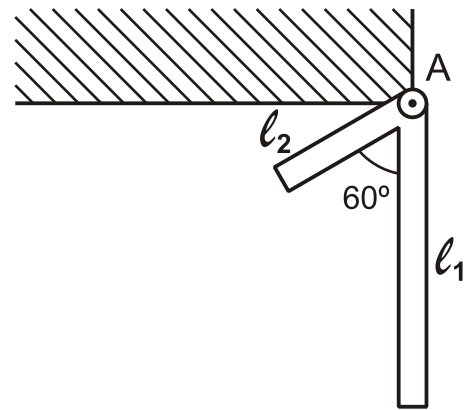
Μονάδες 5

Γ2. Να υπολογίσετε τη μάζα m_1 της ράβδου μήκους ℓ_1 , εάν το σύστημα σταματά στιγμιαία, όταν η ράβδος μήκους ℓ_1 φτάνει στην κατακόρυφη θέση που φαίνεται στο **Σχήμα 9**.

Μονάδες 7

Γ3. Να υπολογίσετε τη γωνιακή επιτάχυνση του συστήματος των δύο ράβδων του ερωτήματος Γ2 στη θέση που απεικονίζεται στο **Σχήμα 9**.

Μονάδες 7



Σχήμα 9

Γ4. Να υπολογίσετε τον ρυθμό μεταβολής της στροφορμής της ράβδου μήκους ℓ_2 του ερωτήματος Γ2 στη θέση που απεικονίζεται στο **Σχήμα 9**.

Μονάδες 6

Δίνονται: η επιτάχυνση της βαρύτητας $g=10\text{m/s}^2$, η ροπή αδρανείας ράβδου μήκους ℓ και μάζας m που περιστρέφεται γύρω από το άκρο της A,

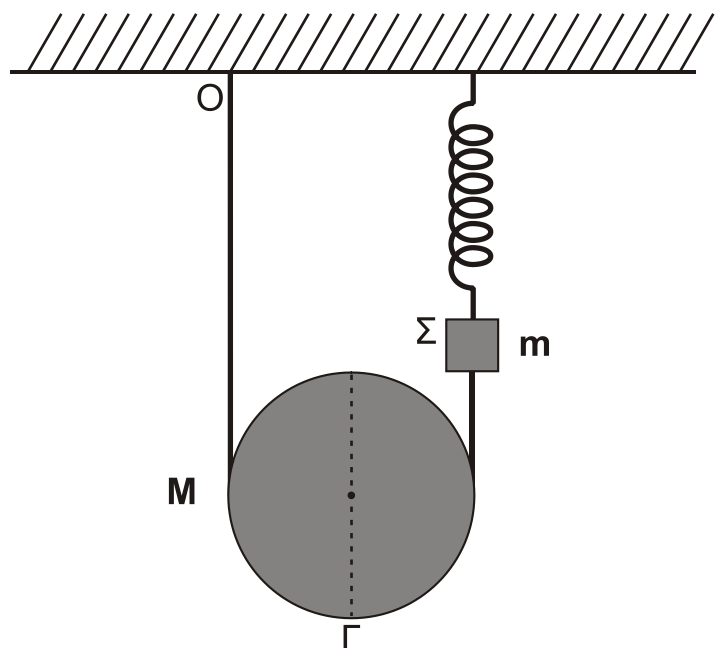
$I_A = \frac{1}{3}m\ell^2$, και ότι $\sqrt{3} = 1,7$ (προσεγγιστικά).

ΘΕΜΑ Δ

Ομογενής τροχαλία ισορροπεί έχοντας το νήμα τυλιγμένο γύρω της πολλές φορές. Η μία άκρη του νήματος είναι στερεωμένη στην οροφή Ο και η άλλη στο σώμα Σ, το οποίο ισορροπεί κρεμασμένο από κατακόρυφο ιδανικό ελατήριο σταθεράς $K=40\text{N/m}$, που είναι στερεωμένο στην οροφή, όπως φαίνεται στο **Σχήμα 10**.

Η μάζα της τροχαλίας είναι $M=1,6\text{kg}$, η ακτίνα της $R=0,2\text{m}$. Η ροπή αδράνειας της τροχαλίας, ως προς άξονα που είναι κάθετος στο επίπεδό της και ο οποίος διέρχεται από το κέντρο μάζας, της δίνεται από

τη σχέση $I = \frac{1}{2}MR^2$.



Σχήμα 10

ΑΡΧΗ 7ΗΣ ΣΕΛΙΔΑΣ – Γ΄ ΗΜΕΡΗΣΙΩΝ

Το σώμα Σ θεωρείται σημειακό αντικείμενο μάζας $m=1,44\text{kg}$. Το νήμα και το ελατήριο έχουν αμελητέες μάζες.

Δ1. Να υπολογίσετε τη δύναμη που ασκεί το ελατήριο στο σώμα Σ .

Μονάδες 6

Κάποια χρονική στιγμή κόβουμε το νήμα που συνδέει την τροχαλία με το σώμα Σ , και το σώμα Σ αρχίζει να εκτελεί απλή αρμονική ταλάντωση. Τη χρονική στιγμή που μηδενίζεται η στιγμιαία ταχύτητα του σώματος Σ , για πρώτη φορά, το κέντρο μάζας της τροχαλίας έχει μετατοπιστεί κατακόρυφα κατά απόσταση h . Η αντίσταση του αέρα θεωρείται αμελητέα και το νήμα δεν ολισθαίνει στο αυλάκι της τροχαλίας.

Δ2. Να υπολογίσετε την κατακόρυφη μετατόπιση h της τροχαλίας.

Μονάδες 7

Δ3. Να γράψετε την εξίσωση της απομάκρυνσης του σώματος Σ σε συνάρτηση με το χρόνο, θεωρώντας ότι η τιμή $t=0\text{s}$ αντιστοιχεί στη χρονική στιγμή που κόπηκε το νήμα και ότι η φορά απομάκρυνσης του σώματος Σ προς τα πάνω είναι θετική.

Μονάδες 7

Δ4. Να υπολογίσετε το μέτρο της ταχύτητας του κάτω άκρου Γ της τροχαλίας, όταν το κέντρο μάζας της τροχαλίας έχει μετατοπιστεί κατακόρυφα κατά απόσταση h .

Μονάδες 5

Δίνονται: η επιτάχυνση της βαρύτητας $g=10\text{ m/s}^2$, $\pi=\sqrt{10}$ και $\pi^2=10$ (προσεγγιστικά).

ΟΔΗΓΙΕΣ (για τους εξεταζομένους)

1. Στο εξώφυλλο του τετραδίου σας να γράψετε το εξεταζόμενο μάθημα. Στο εσώφυλλο πάνω-πάνω να συμπληρώσετε τα ατομικά στοιχεία μαθητή. Στην αρχή των απαντήσεών σας να γράψετε πάνω-πάνω την ημερομηνία και το εξεταζόμενο μάθημα. **Να μην αντιγράψετε** τα θέματα στο τετράδιο και **να μη γράψετε** πουθενά στις απαντήσεις σας το όνομά σας.
2. Να γράψετε το ονοματεπώνυμό σας στο πάνω μέρος των φωτοαντιγράφων αμέσως μόλις σας παραδοθούν. **Τυχόν σημειώσεις σας πάνω στα θέματα δεν θα βαθμολογηθούν σε καμία περίπτωση.** Κατά την αποχώρησή σας να παραδώσετε μαζί με το τετράδιο και τα φωτοαντίγραφα.
3. Να απαντήσετε **στο τετράδιό σας** σε όλα τα θέματα **μόνο** με μπλε ή **μόνο** με μαύρο στυλό, με μελάνι που δεν σβήνει. Μολύβι επιτρέπεται, **μόνο** αν το ζητάει η εκφώνηση, και **μόνο** για πίνακες, διαγράμματα κλπ.
4. Κάθε απάντηση επιστημονικά τεκμηριωμένη είναι αποδεκτή.
5. Διάρκεια εξέτασης: τρεις (3) ώρες μετά τη διανομή των φωτοαντιγράφων.
6. Ώρα δυνατής αποχώρησης: 18:00.

ΣΑΣ ΕΥΧΟΜΑΣΤΕ ΚΑΛΗ ΕΠΙΤΥΧΙΑ

ΤΕΛΟΣ ΜΗΝΥΜΑΤΟΣ

ΤΕΛΟΣ 7ΗΣ ΑΠΟ 7 ΣΕΛΙΔΕΣ